



**CUSCINETTI DI BASE
SLEWING BEARINGS**



**CATALOGO TECNICO GENERALE
GENERAL TECHNICAL CATALOGUE**



01.04.15

www.isb-bearing.com



Politica ambientale

Il presente **Catalogo Tecnico ISB** è stato realizzato con **carta certificata FSC**.
Il processo produttivo della carta avviene attenendosi alle vigenti normative: **DS/EN ISO 14001** e **ISO 9001:2008**.
Gli inchiostri per la stampa sono a base vegetale.
Per cortesia, continuate nel Vostro impegno costante per la salvaguardia dell'ambiente.

Environmental policy

*This **ISB** Technical Catalogue has been produced with **FSC** 100% certified paper.
Manufacturing process follows the regulations in force: **DS/EN ISO 14001** and **ISO 9001:2008**.
Inks used are vegetable based.
Please continue your actions in order to protect the environment and recycle properly.*



CATALOGO TECNICO GENERALE
GENERAL TECHNICAL CATALOGUE

Distributore / Distributor

TIPOLOGIE / SERIES OVERVIEW

SERIE LEGGERE / LIGHT SERIES

AG, AGR, ST pag. 62



AG
AGR
ST

ZK pag. 66
Dentata interna / Int. toothed

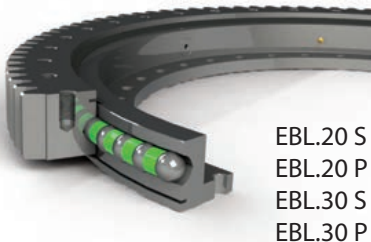


NK pag. 67
Non dentata / Untoothed



SERIE FLANGIATE / FLANGED SERIES

EBL SERIES pag. 70
Dentata esterna / Ext. toothed



EBL.20 S
EBL.20 P
EBL.30 S
EBL.30 P

ZBL SERIES pag. 76
Dentata interna / Int. toothed



ZBL.20 S
ZBL.20 P
ZBL.30 S
ZBL.30 P

NBL SERIES pag. 82
Non dentata / Untoothed



NBL.20 S
NBL.20 P
NBL.30 S
NBL.30 P

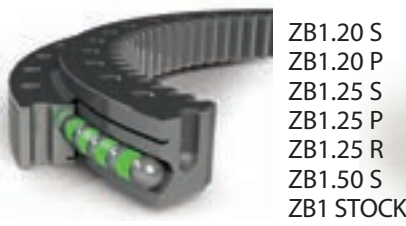
SERIE STANDARD A UN GIRO DI SFERE ONE ROW BALL STANDARD SERIES

EB1 SERIES pag. 88
Dentata esterna / Ext. toothed



EB1.20 S
EB1.20 P
EB1.25 S
EB1.25 P
EB1.25 R
EB1.50 S
EB1 STOCK

ZB1 SERIES pag. 102
Dentata interna / Int. toothed



ZB1.20 S
ZB1.20 P
ZB1.25 S
ZB1.25 P
ZB1.25 R
ZB1.50 S
ZB1 STOCK

NB1 SERIES pag. 114
Non dentata / Untoothed



NB1.20 S
NB1.20 P
NB1.25 S
NB1.25 P
NB1.25 R
NB1.50 S
NB1 STOCK

SERIE STANDARD A DUE GIRI DI SFERE DOUBLE ROW BALL STANDARD SERIES

EB2 SERIES pag. 124
Dentata esterna / Ext. toothed



ZB2 SERIES pag. 128
Dentata interna / Int. toothed



TIPOLOGIE / SERIES OVERVIEW

SERIE A UN GIRO DI RULLI INCROCIATI ONE ROW CROSSED ROLLER SERIES

ER1 SERIES pag. 132
Dentata esterna / *Ext. toothed*



ER1.14 S
ER1.14 PR
ER1.20 S
ER1.20/25
ER1.30/50

ZR1 SERIES pag. 138
Dentata interna / *Int. toothed*



ZR1.14 S
ZR1.14 PR
ZR1.20 S
ZR1.16/25
ZR1.30/50

NR1 SERIES pag. 144
Non dentata / *Untoothed*



NR1.14 S
NR1.14 PR
NR1.20 S
NR1 STOCK

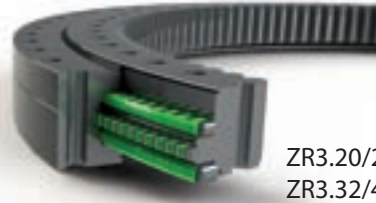
SERIE A TRE GIRI DI RULLI TRIPLE ROW ROLLER SERIES

ER3 SERIES pag. 150
Dentata esterna / *Ext. toothed*



ER3.20/25
ER3.32/40

ZR3 SERIES pag. 154
Dentata interna / *Int. toothed*



ZR3.20/25
ZR3.32/40

SERIE A RULLI INCROCIATI PER ROTAZIONE DI PRECISIONE CROSSED ROLLER SERIES FOR PRECISION ROTATION

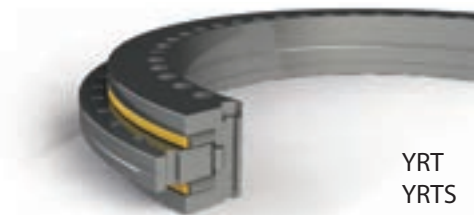
CRBH, RB, SX SERIES pag. 158



RB
RE
RU
CRB(C)
CRBH
SX

SERIE DI PRECISIONE PER TAVOLE ROTANTI TURNTABLE PRECISION SERIES

YRT, YRTS, ZKLDF SERIES pag. 168



YRT
YRTS
ZKLDF

TAVOLE GIREVOLI CON VITE SENZA FINE SLEWING GEARS WITH WORM DRIVE

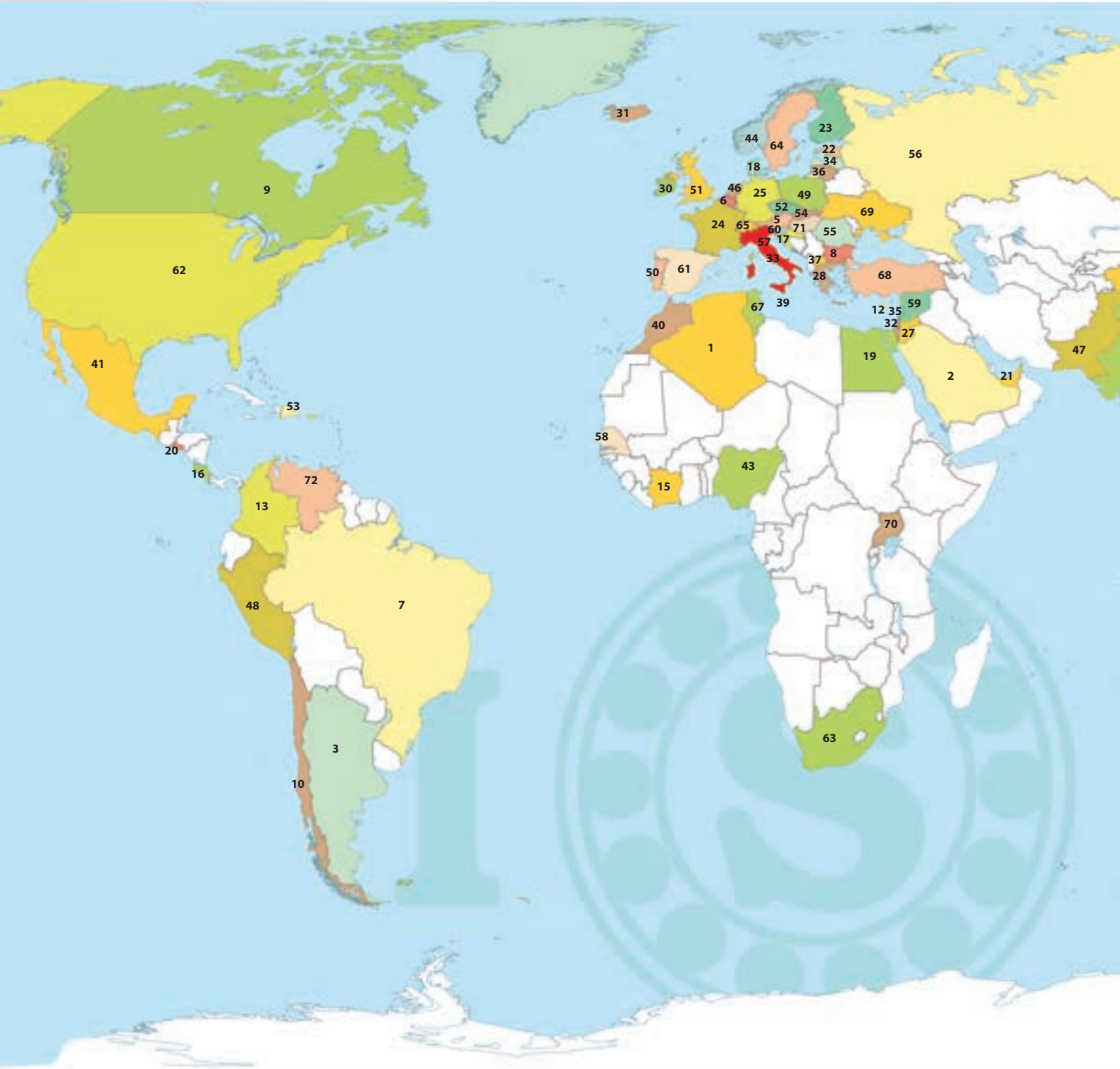
SG SERIES pag. 174





PAESI DOVE SIAMO PRESENTI

COUNTRIES WHERE WE ARE REPRESENTED



***ora legale (periodo da marzo ad ottobre in Italia)**

*summer time (from march to october in Italy)

ora solare (-1)

standard time (-1)

per le capitali con l'orario indicato in rosso non c'è ora legale

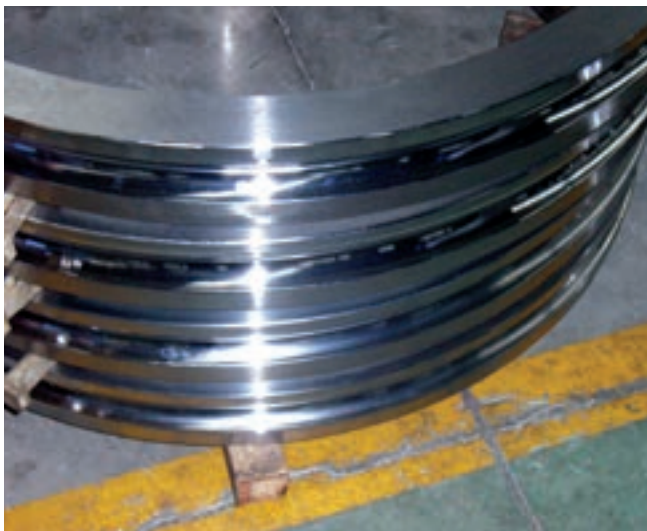
time is indicated in red for Capitals without summer time



	1 ALGERIA (Algeri - 11:00)	ALGERIA
	2 ARABIA SAUDITA (Riyadh - 13:00)	SAUDI ARABIA
	3 ARGENTINA (Buenos Aires - 07:00)	ARGENTINA
	4 AUSTRALIA (Canberra - 20:00)	AUSTRALIA
	5 AUSTRIA (Vienna - 12:00)	AUSTRIA
	6 BELGIO (Bruxelles - 12:00)	BELGIUM
	7 BRASILE (Brasilia - 07:00)	BRAZIL
	8 BULGARIA (Sofia - 13:00)	BULGARIA
	9 CANADA (Ottawa - 06:00)	CANADA
	10 CILE (Santiago - 06:00)	CHILE
	11 CINA (Pechino - 18:00)	CHINA
	12 CIPRO (Nicosia - 13:00)	CYPRUS
	13 COLOMBIA (Bogotà - 05:00)	COLOMBIA
	14 COREA DEL SUD (Seul - 19:00)	SOUTH KOREA
	15 COSTA D'AVORIO (Abidjan - 10:00)	IVORY COAST
	16 COSTA RICA (San José - 04:00)	COSTA RICA
	17 CROAZIA (Zagabria - 12:00)	CROATIA
	18 DANIMARCA (Copenaghen - 12:00)	DENMARK
	19 EGITTO (Cairo - 13:00)	EGYPT
	20 EL SALVADOR (San Salvador - 04:00)	EL SALVADOR
	21 EMIRATI ARABI UNITI (Abu Dhabi - 14:00)	UNITED ARAB EMIRATES
	22 ESTONIA (Tallinn - 13:00)	ESTONIA
	23 FINLANDIA (Helsinki - 13:00)	FINLAND
	24 FRANCIA (Parigi - 12:00)	FRANCE
	25 GERMANIA (Berlino - 12:00)	GERMANY
	26 GIAPPONE (Tokyo - 19:00)	JAPAN
	27 GIORDANIA (Amman - 13:00)	JORDAN
	28 GRECIA (Atene - 13:00)	GREECE
	29 INDIA (Nuova Delhi - 15:30)	INDIA
	30 IRLANDA (Dublino - 11:00)	IRELAND
	31 ISLANDA (Reykjavik - 10:00)	ICELAND
	32 ISRAELE (Gerusalemme - 13:00)	ISRAEL
	33 ITALIA (Roma - 12:00)*	ITALY
	34 LETTONIA (Riga - 13:00)	LATVIA
	35 LIBANO (Beirut - 13:00)	LEBANON
	36 LITUANIA (Vilnius - 13:00)	LITHUANIA
	37 MACEDONIA (Skopje - 12:00)	MACEDONIA
	38 MALAISIA (Kuala Lumpur - 18:00)	MALAYSIA
	39 MALTA (Valletta - 12:00)	MALTA
	40 MAROCCO (Rabat - 10:00)	MOROCCO
	41 MESSICO (Città del Messico - 06:00)	MEXICO
	42 NEPAL (Kathmandu - 15:45)	NEPAL
	43 NIGERIA (Abuja - 11:00)	NIGERIA
	44 NORVEGIA (Oslo - 12:00)	NORWAY
	45 NUOVA ZELANDA (Wellington - 22:00)	NEW ZEALAND
	46 OLANDA (Amsterdam - 12:00)	NETHERLANDS
	47 PAKISTAN (Islamabad - 16:00)	PAKISTAN
	48 PERÙ (Lima - 05:00)	PERU
	49 POLONIA (Varsavia - 12:00)	POLAND
	50 PORTOGALLO (Lisbona - 11:00)	PORTUGAL
	51 REGNO UNITO (Londra - 11:00)	UNITED KINGDOM
	52 REPUB. CECA (Praga - 12:00)	CZECH REPUBLIC
	53 REPUB. DOMINICANA (Santo Domingo - 06:00)	DOMINICAN REPUBLIC
	54 REPUB. SLOVACCA (Bratislava - 12:00)	SLOVAKIAN REPUBLIC
	55 ROMANIA (Bucarest - 13:00)	RUMANIA
	56 RUSSIA (Mosca - 14:00)	RUSSIA
	57 SAN MARINO (San Marino - 12:00)	SAN MARINO
	58 SENEGAL (Dakar - 10:00)	SENEGAL
	59 SIRIA (Damasco - 13:00)	SYRIA
	60 SLOVENIA (Lubiana - 12:00)	SLOVENIA
	61 SPAGNA (Madrid - 12:00)	SPAIN
	62 STATI UNITI D'AMERICA (Washington - 06:00)	UNITED STATES OF AMERICA
	63 SUD AFRICA (Pretoria - 12:00)	SOUTH AFRICA
	64 SVEZIA (Stoccolma - 12:00)	SWEDEN
	65 SVIZZERA (Berna - 12:00)	SWITZERLAND
	66 TAIWAN (Taipei - 18:00)	TAIWAN
	67 TUNISIA (Tunisi - 11:00)	TUNISIA
	68 TURCHIA (Ankara - 13:00)	TURKEY
	69 UCRAINA (Kiev - 13:00)	UKRAINE
	70 UGANDA (Kampala - 14:00)	REPUBLIC OF UGANDA
	71 UNGHERIA (Budapest - 12:00)	HUNGARY
	72 VENEZUELA (Caracas - 06:00)	VENEZUELA

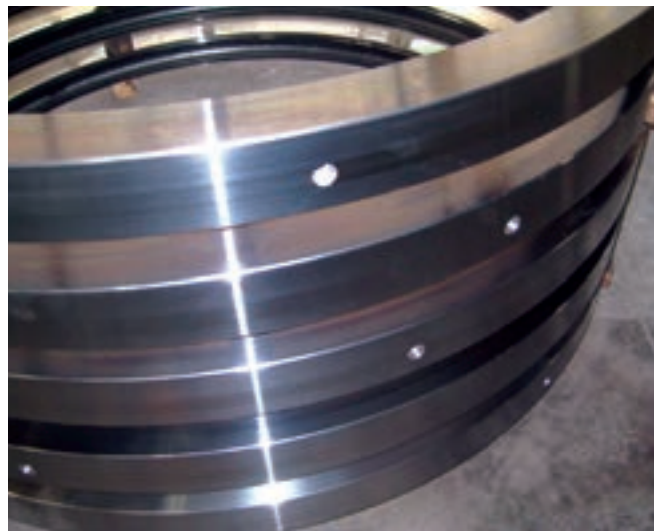
PRODUZIONE

Tutti i prodotti **ISB®** sono costruiti esclusivamente da aziende con Sistema Qualità certificato secondo le norme **UNI EN ISO 9001:2000**.



PRODUCTION

All products **ISB®** are manufactured exclusively by companies with **UNI EN ISO 9001:2000** certified Quality System.



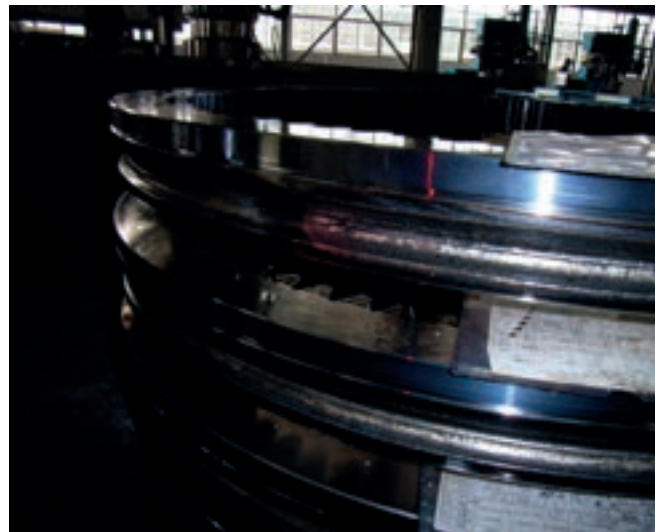
PRODUZIONE

Tutti i prodotti **ISB®** sono costruiti esclusivamente da aziende con Sistema Qualità certificato secondo le norme **UNI EN ISO 9001:2000**.



PRODUCTION

All products **ISB®** are manufactured exclusively by companies with **UNI EN ISO 9001:2000** certified Quality System.



CONTROLLO QUALITÀ ITALIA

... centro di controllo per la qualità nella nostra sede in ITALIA.

... uno staff di Ingegneri tecnici della Qualità, al vostro servizio.



CONTROLLO QUALITÀ ASIA

... un'ulteriore serie di controlli vengono eseguiti da Laboratori esterni specializzati, attrezzati con moderni strumenti.

Laboratorio Controllo Qualità.



ITALY QUALITY CONTROL

... a quality control centre is located in our ITALY headquarters.

... our staff of technical engineers at yr service, for Quality.



ASIA QUALITY CONTROL

... an additional series of tests are conducted by specialised third party Laboratories using the latest instruments

Quality Control Laboratory.



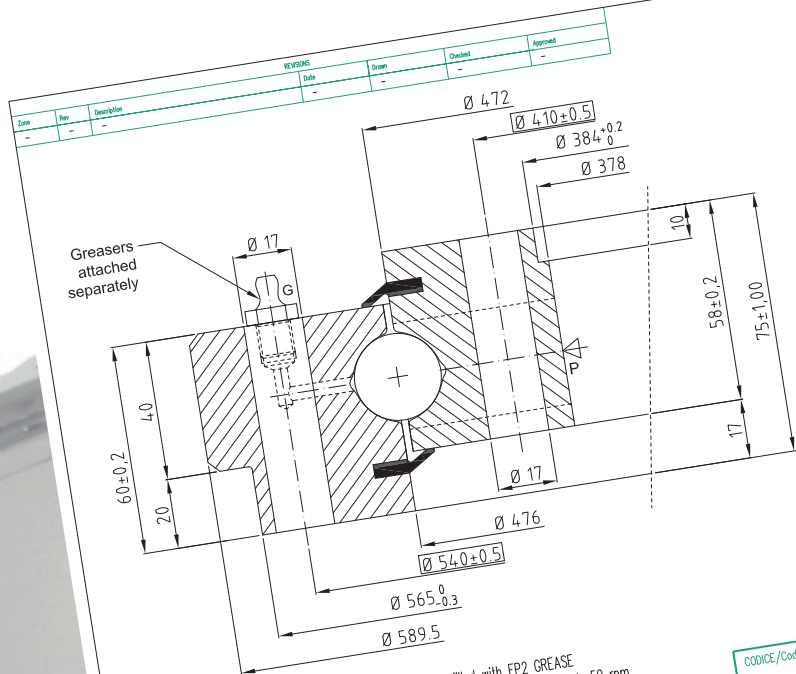
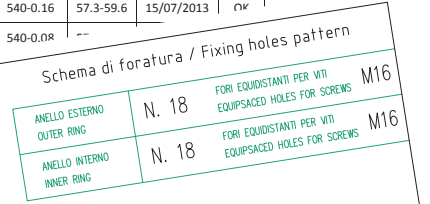


N°		01-0904D	
Pagina n°:	1	di	1
Data:	19/09/2013		

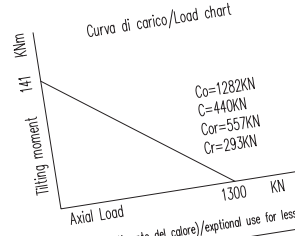
Certificazione finale – Inspection certificate

CODICE / DISEGNO Code/Drawing	Rev	MARKED CODE Codice di marcatura	TOTAL Q.TY Quantità totale
NB1.25.0474.200-1PPN	-	NB1.25.0474.200-1PPN- 0904D - SN	10

NO	SN SERIAL NUMBER	Materiale	Gioco assiale	Gioco radiale	Run-out assiale	Run-out radiale	Altezza totale	Altezza an. esterno	Altezza an. esterno	Diametro interno	Diametro esterno	Interasse interno	Interasse esterno	Durezza piste	Data controllo	Esito
			[mm]	[mm]	[mm]	[mm]	[mm]	[mm]	[mm]	[mm]	[mm]	[mm]	[mm]	[mm]		
		50Mn	0.05-0.12	0.05-0.12	≤0.10	≤0.15	75±1.0	60±0.2	58±0.2	378+0.5	589.5-0.80	410±0.5	540±0.5	55~62		
1	13-07-4B	50Mn	0,06	0,06	0,04	0,08	75-0.24	60-0.08	58-0.12	378+0.24	589.5-0.24	410-0.14	540-0.22	58.7-59.6	15/07/2013	OK
2	13-07-5B	50Mn	0,10	0,11	0,04	0,05	75+0.08	60-0.02	58+0.14	378+0.16	589.5-0.12	410-0.26	540+0.14	57.4-59.2	15/07/2013	OK
3	13-07-9B	50Mn	0,05	0,06	0,02	0,04	75+0.24	60+0.06	58+0.06	378+0.10	589.5-0.20	410-0.10	540-0.08	57.3-60.1	15/07/2013	OK
4	13-07-6B	50Mn	0,05	0,05	0,02	0,03	75-0.22	60-0.14	58-0.06	378+0.28	589.5-0.34	410+0.06	540+0.06	57.3-59.1	15/07/2013	OK
5	13-07-3B	50Mn	0,10	0,11	0,07	0,04	75-0.10	60-0.04	58-0.04	378+0.30	589.5-0.42	410-0.08	540-0.22	58.3-61.2	15/07/2013	OK
6	13-06-2B	50Mn	0,12	0,12	0,08	0,08	75-0.16	60-0.06	58-0.02	378+0.22	589.5-0.18	410-0.16	540-0.26	58.4-61.2	15/07/2013	OK
7	13-07-1B	50Mn	0,05	0,05	0,04	0,11	75+0.12	60+0.06	58+0.02	378+0.24	589.5-0.36	410-0.28	540+0.18	58.4-60.3	15/07/2013	OK
8	13-07-7B	50Mn	0,09	0,10	0,05	0,11	75+0.10	60+0.06	58+0.02	378+0.18	589.5-0.44	410-0.10	540-0.24	58.3-61.2	15/07/2013	OK
9	13-07-8B	50Mn	0,05	0,05	0,04	0,04	75+0.50	60+0.18	58+0.06	378+0.32	589.5-0.32	410+0.14	540-0.16	57.3-59.6	15/07/2013	OK
10	13-07-10B	50Mn	0,05	0,06	0,03	0,04	75+0.38	60+0.08	58+0.10	378+0.36	589.5-0.36	410+0.12	540-0.08	--	--	--



- 1) Lubrificato con grasso tipo EP2 / Bearing filled with EP2 GREASE
- 2) Massima vel rotaz. sotto carico: 50 rpm / Max speed under load: 50 rpm
- 3) Massima vel rotaz. senza carico: 100 rpm* / max speed without load 100 rpm*



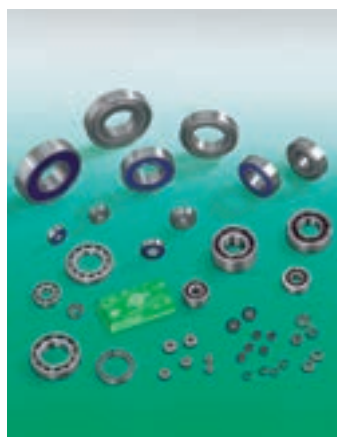
CODICE/Code		NB1.25.0474.200-1PPN	
DESCRIZIONE/Description Desc: a un giro di sfere, senza dentatura, giochi standard One row ball bearing, tapered, standard clearances			
DATI COSTRUTTIVI - CONSTRUCTIVE DATA			
MAT. ANELLI/Rings material	50Mn Bonificato (0+1)	MAT. SFERE/Balls material	100Cr6 - n. 50
MAT. DISTANZIALI/Spacers material	PA1010 - n. 50	MAT. GUARNIZIONI/Seal material	NBR
M10x1 DIN 71412 a 180°		M10x1 DIN 71412 a 180°	
Ingrassatori/greasers			
Tappo e stacco di tempra / Filling Plug & soft spot			
Protezione superfici/Surface Protection Oliatura a pennello/Oil applied by brush			
GIOCO ASSIALE [mm] Axial Clearance		0,05± 0,12	
GIOCO RADIALE [mm] Radial Clearance		0,05± 0,12	
projection type:		A3	
sheet:		1:1	
Date:	14.08.2013	Date:	14.08.2013
Drawn U.T.		Check/Approv. U.T.	
MODULO		Module	
N DENTI		Teeth number	
D PRIMITIVO		Pitch diameter	
ANG. DI PRESSIONE		Pressure angle	
ANGOLO D'ELICA		Helix angle	
CORREZIONE		Addendum mod.	
TRONCATURA		Teeth profile	
PROFILLO DENTE		Tooth load	
QUALITÀ DENTE		Gear Quality	
CARGO SUL DENTE		Tooth load	
Diametro di controllo/Inspection dia sphere Pitch diameter measured between balls Washers to measure between in teeth fit			
Peso/Weight [kg]		69	
Rugosità piste Raceway roughness		0.8	
Rugosità generale General roughness		6.3	

* tenuto occasionalmente e per meno di 20 secondi (smaltimento del calore)/optional use for less than 20 sec (heat dispersion)

GAMMA PRODOTTI ISB - PRODUCTS RANGE ISB



**CUSCINETTI
BEARINGS**



**CUSCINETTI PER APPLICAZIONI
"BASSA RUMOROSITÀ"
BEARINGS FOR "LOW NOISE"
APPLICATIONS**



**SUPPORTI AUTOALLINEANTI
SELF-ALIGNING BEARING UNITS**



**SNODI SFERICI
TESTE A SNODO - FORCELLE
SPHERICAL PLAIN BEARINGS
ROD ENDS - CLEVISSES**



**BOCCOLE
BUSHES**



**CUSCINETTI DI GRANDI
DIMENSIONI
LARGE BEARINGS**



**CUSCINETTI DI BASE
SLEWING BEARINGS**



**CUSCINETTI A SFERE IN
MATERIALI POLIMERICI
POLYMERIC BALL BEARINGS**



**CUSCINETTI BONDERIZZATI
PER ALTE TEMPERATURE
BONDERIZED BEARINGS FOR
HIGH TEMPERATURES**



**SFERE PORTANTI
SFERE DI PRECISIONE
RULLI E RULLINI DI PRECISIONE
BALL TRANSFER UNITS
PRECISION BALLS
PRECISION ROLLERS
AND NEEDLES**



**ANELLI DI TENUTA METALLICI
PER CUSCINETTI
METALLIC SEALS FOR
BEARINGS**



**PRODOTTI IN ACCIAIO INOX
STAINLESS STEEL PRODUCTS**

La gamma prodotti ISB® è in continuo sviluppo, a breve è previsto l'ampliamento con ulteriori prodotti.
The ISB® range is continuously in evolution and shortly will be widened by the addition of new items.



INDICE

PARTE 1

APPLICAZIONI E TECNOLOGIA DEI CUSCINETTI DI BASE

Settori di applicazione	Pag. 16
Componenti del cuscinetto di base	Pag. 25
Materiali per gli anelli	Pag. 28
Tempra ad induzione delle piste	Pag. 30
Tempra ad induzione dei denti	Pag. 31
Tipologia di giochi	Pag. 32
Sistemi di protezione superficiale	Pag. 34

PARTE 2

SCELTA DEL CUSCINETTO DI BASE

Introduzione	Pag. 38
Capacità statica	Pag. 39
Fattore di sicurezza statico	Pag. 43
Resistenza dei bulloni di fissaggio	Pag. 44
Utilizzo del diagramma di carico	Pag. 46
Verifica in presenza di carico radiale	Pag. 48
Calcolo della vita a fatica	Pag. 49
Resistenza della dentatura	Pag. 51
Attrito e lubrificazione	Pag. 53

PARTE 3

CATALOGO GENERALE DEI CUSCINETTI DI BASE

Overview	Pag. 56
Codifica ISB	Pag. 60
Tabelle dimensionali per:	
• Ralle agricole	Pag. 62
• Cuscinetti di base tutti gli standard	Pag. 66
• C. di base in 100Cr6 per rotazioni di precisione	Pag. 158
• Tavole girevoli con vite senza fine	Pag. 174
• Cuscinetti di base ricambio per escavatori	Pag. 189

PARTE 4

INSTALLAZIONE E MANUTENZIONE

Controllo planarità	Pag. 192
Serraggio della bulloneria	Pag. 193
Operazioni preliminari	Pag. 194
Montaggio	Pag. 195
Lubrificazione delle piste	Pag. 197
Lubrificazione della dentatura	Pag. 198
Movimentazione e stoccaggio	Pag. 199

INDEX

PART 1

APPLICATIONS & TECHNOLOGY OF SLEWING BEARINGS

Applicazion fields	Pg. 16
Slewing bearing components	Pg. 25
Rings material	Pg. 28
Raceway induction hardening	Pg. 30
Gear induction hardening	Pg. 31
Clearances types	Pg. 32
Surface protection systems	Pg. 34

PART 2

SLEWING BEARING SELECTION

Introduction	Pg. 38
Static capacity	Pg. 39
Static safety factor	Pg. 43
Bolts resistance	Pg. 44
Use of load diagram	Pg. 46
Verification in presence of radial load	Pg. 48
Rating life calculation	Pg. 49
Gear resistance	Pg. 51
Friction & lubrication	Pg. 53

PART 3

GENERAL CATALOGUE OF SLEWING BEARINGS

Overview	Pg. 56
ISB Designation	Pg. 60
Dimensional tables for:	
• Agricolutural slewing bearings	Pg. 62
• Slewing bearings all standard types	Pg. 66
• Slewing bearings in 100C6 for precise rotation	Pg. 158
• Slewing gears with worm drive	Pg. 174
• Slewing bearing spare part for excavators	Pg. 189

PART 4

INSTALLATION AND MAINTENANCE Pag. 159

Flatness check	Pg. 192
Bolts tightening	Pg. 193
Preliminary operations	Pg. 194
Installation	Pg. 195
Raceway lubrication	Pg. 197
Gear lubrication	Pg. 198
Handling and storage	Pg. 199





PARTE 1 - APPLICAZIONI E TECNOLOGIA DEI CUSCINETTI DI BASE

PART 1 - APPLICATIONS & TECHNOLOGY OF SLEWING BEARINGS

SETTORI DI APPLICAZIONE DEI CUSCINETTI DI BASE

SLEWING BEARING APPLICATION FIELDS

Il cuscinetto di base (comunemente definito con il nome di ralla) si rende necessario quando, all'interno di un macchinario o di un impianto, una parte strutturale deve ruotare rispetto ad un'altra secondo un asse univoco, assicurando il vincolo tra le parti.

Il cuscinetto di base, con la massima rigidità possibile offerta del suo disegno, deve sopportare e trasmettere i carichi operativi della struttura a cui è collegato e deve inoltre garantire il grado di precisione richiesto dall'applicazione, il rispetto dei parametri di funzionamento e il ciclo di vita richiesto. È evidente come il cuscinetto sia un componente fondamentale e la sua scelta deve rispondere ad attenti studi tecnici. Lo staff tecnico di ISB-BEARINGS è a disposizione per assistervi nella scelta del cuscinetto ideale per la vostra applicazione.

The slewing bearing has to be adopted when, in a machinery or in mechanical plant, a structural part must rotate opposed to another part, along a fixed axis, ensuring the axial and radial link between the two parts. The slew bearing, with the maximum stiffness offered by its design, must bear and transmit the operative loads of the structure it is linked to, and also it must guarantee the required motion precision, the respect of operational parameters, and the required lifetime.

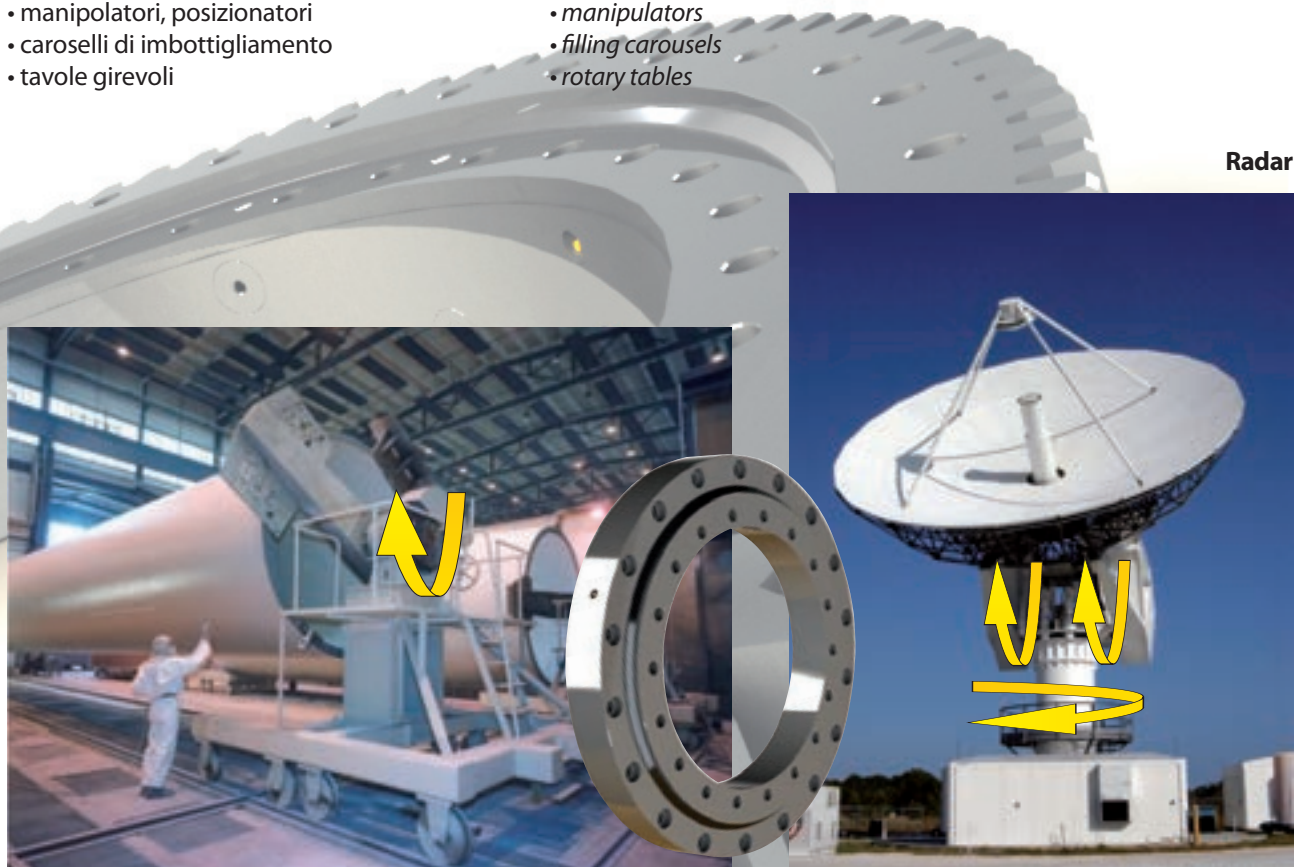
It is evident how the slewing bearing is a fundamental component and its choice must be done according to specific technical studies. ISB-BEARINGS technical staff can assist your Company in the choice of the suitable bearing.

Le applicazioni più comuni sono:

- escavatori
- pompe per calcestruzzo
- veicoli sollevatori
- autogru
- gru edili e portuali
- compattatori
- turbine eoliche
- radar
- manipolatori, posizionatori
- caroselli di imbottigliamento
- tavole girevoli

Common application are:

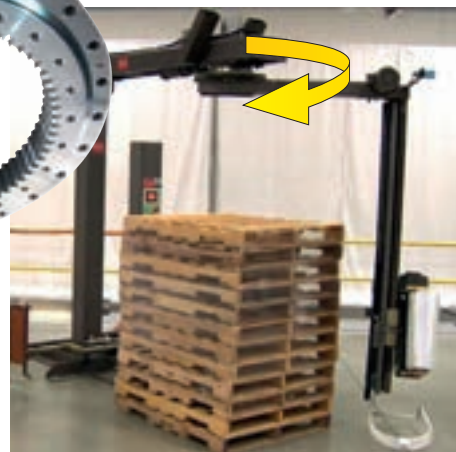
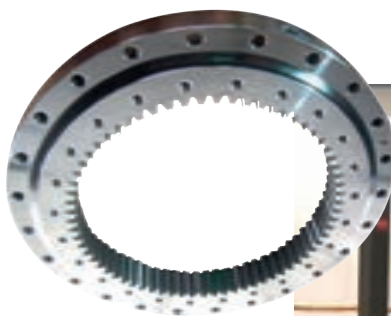
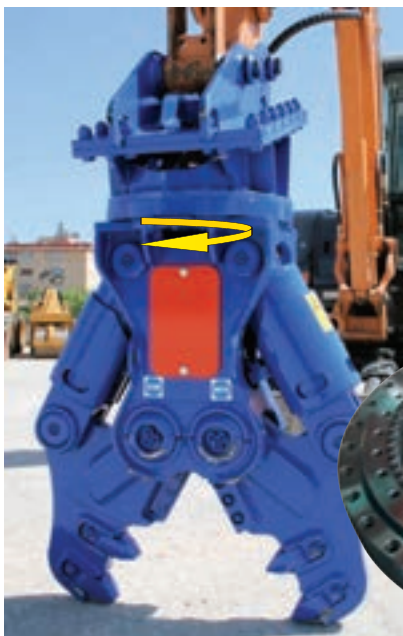
- excavators
- concrete pumps
- boomlift, manlift
- crane truck
- civil and harbour crane
- compactors
- wind turbines
- radar
- manipulators
- filling carousels
- rotary tables



Radar

Manipolatore / Manipulator

Pinze demolitrici / Demolitions shears



**Macchine avvolgitrici
Wrapping machines**

**Macchine per il legname
Forest machines**

Gru edili / Civil cranes



Autogru / Crane truck



ESCAVATORI / EXCAVATORS

In questa applicazione, per la tipologia di carichi trasmessi in fase operativa, la ralla deve avere elevate caratteristiche di rigidità, per contrastare le repentine variazioni di carico, buone capacità rotazionali, per permettere un agevole rotazione della sovrastruttura, resistenza a urti su pista di rotolamento e dentatura. La scelta del cuscinetto di base ISB idoneo sono valori aggiunti alla qualità generale del vostro progetto.

In this type of application, according to the typology of load and environmental conditions, the slew bearing must have high stiffness features, for counteracting fast load variations, good rotational features, for easy rotation of the superstructure, resistance to impact stresses in raceways and gear, in order to preserve its lifetime. The correct choice of suitable ISB slew bearings is an added value to the general quality of your project.

CONTROLLA CODICI PARTI RICAMBIO PAG. 189 / CHECK SPARE PARTS TABLE PAG. 189

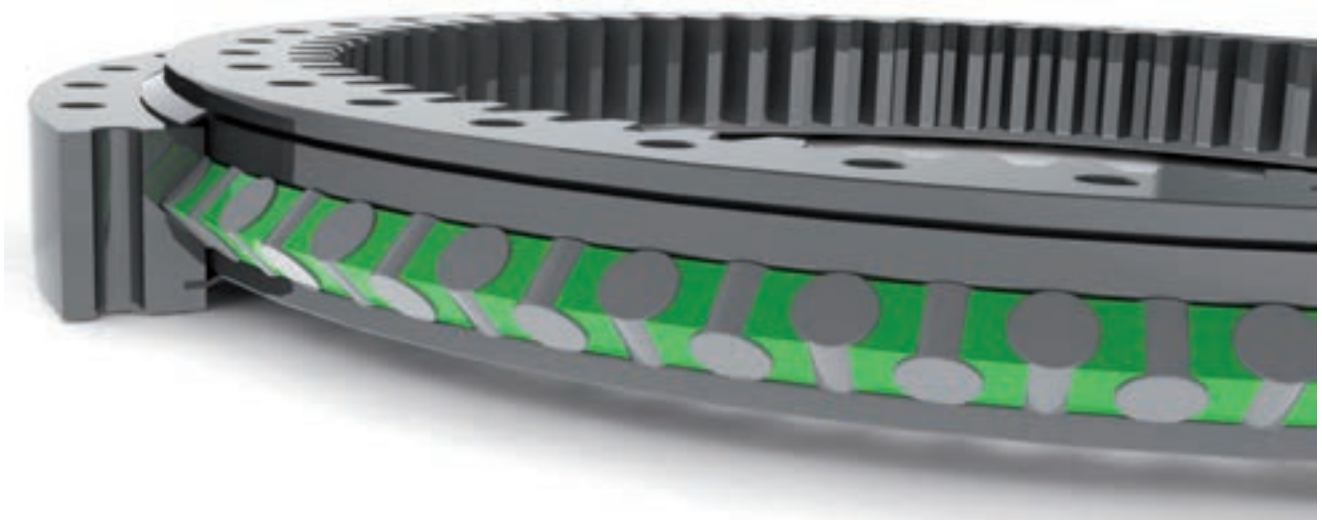
REFERENCE SERIES

ER1/ZR1

One row crossed roller bearing

EB1/ZB1

One row 4 contact point ball bearing



POMPE PER CALCESTRUZZO / CONCRETE PUMPS

Il cuscinetto di base nelle pompe da calcestruzzo sorregge l'elongazione del braccio, consentendone la rotazione, e pertanto è soggetto ad un forte momento ribaltante. Deve anche possedere una struttura compatta per poter essere montato sui veicoli stradali. La sua scelta ricade solitamente su cuscinetti a due giri di sfere a otto punto di contatto, altrimenti può ricadere sul singolo giro di sfere, dove le sollecitazioni lo consentono.

The slew bearing in concrete pumps supports the boom elongation also allowing its rotation, and for this reason it is subject to a huge tilting moment. It must also have a compact structure in order to be mounted on road vehicles. A common choice is a double row ball bearings, 8-contact points, otherwise if loads are much lower, it could be one-row ball bearing.



REFERENCE SERIES

EB1/ZB1

4 contact point one row ball bearing

EB2/ZB2

8-point contact double row ball bearing



CAROSELLI DI IMBOTTIGLIAMENTO - FILLING CAROUSELS

Nei caroselli di imbottigliamento il cuscinetto di base può variare dal piccolo al grande diametro, ma le caratteristiche fondamentali devono essere l'elevata precisione costruttiva unita all'elevata velocità di rotazione che essi devono garantire in modo continuativo.

In filling carousels, slew bearing dimensions could vary from small to large diameter, but common characteristics are high precision construction and high continuous rotational speed.



REFERENCE SERIES

EB1 series

One row 4 contact point ball bearing

EBL series

One row 4 contact point ball bearing - Flanged series

COMPATTATORI - COMPACTORS

Nei compattatori, vista la bassa velocità di rotazione del rullo e l'elevato grado di sollecitazione in presenza di vibrazioni, l'utilizzo di due cuscinetti di base che sostengono il rullo è la soluzione ideale.

In compactor rollers, due to low rotation speed of the roller and to the relevant stress condition in presence of vibrations, the use of a pair of slew bearings supporting the roller is an ideal solution.



REFERENCE SERIES

NB1 series

One row 4 contact point ball bearing, untoothed

VEICOLI SOLLEVATORI - *BOOMLIFT, MANLIFT*

Applicazione tipica del cuscinetto di base. La ralla sostiene tutto il carico a sbalzo della piattaforma aerea.

This is a typical application of the slewing bearing. The whole overhang load of the aerial platform is entirely supported by the bearing.



REFERENCE SERIES

EB1/ZB1 series

One row 4 contact point ball bearing

EB2/ZB2 series

Double row 8 contact point ball bearing

PINZE DI SOLLEVAMENTO ROTANTI - *ROTATING CLAMP*

Sui muletti è spesso necessario avere delle pinze di sollevamento in grado di ruotare l'oggetto sollevato, per scopi come il versamento del suo contenuto o per permettere la sua movimentazione all'interno dei cicli di produzione e di stoccaggio.

On the forklifts it is often necessary to have a lifting clamp to rotate the lifted object, with the possibility to pour its content or to allow its handling in the production and storage cycles.



REFERENCE SERIES

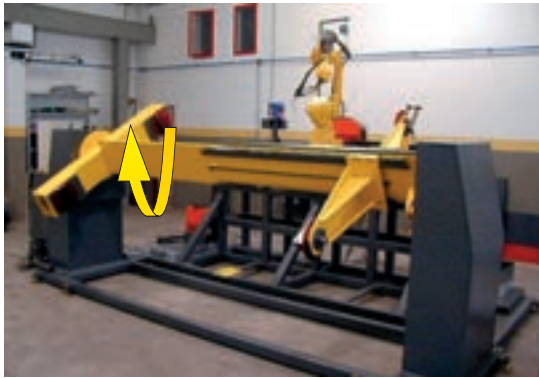
EB1 series

One row 4 contact point ball bearing, external toothed

POSIZIONATORI DI SALDATURA - WELDING POSITIONERS

Un cuscinetto viene montato alla base del braccio dei robot di saldatura per sorreggere la struttura a sbalzo e consentirne l'azione rotativa; in aggiunta è richiesta una elevata rigidità per assicurare la necessaria precisione sul posizionamento.

A slew bearing is applied to the base of the arm of welding robots, in order to support the overhang structure and allow its rotational motion; moreover, high stiffness is required to ensure precision in positioning.



REFERENCE SERIES

ZR1/ZB1

TAVOLE GIREVOLI - ROTARY TABLES

Su macchine utensili, dove è necessario un controllo micrometrico sulla posizione del pezzo, alla base della tavole girevole viene montato un cuscinetto YRT. Questo cuscinetto risponde ai massimi requisiti di precisione, costruiti senza gioco e completamente rettificati, internamente ed esternamente. La fornitura standard è completa di certificati di controllo dimensionali.

In machining centers, where a micrometric control is required, a YRT type bearing is installed on the turntable base. YRT is produced according to the highest precision requirements, completely grinded internally and externally, and assembled without any radial and axial clearance. The standard supply of this product also provides dimensional check certificates.



REFERENCE SERIES

YRT series

Standard rotary table bearings.

YRTS series

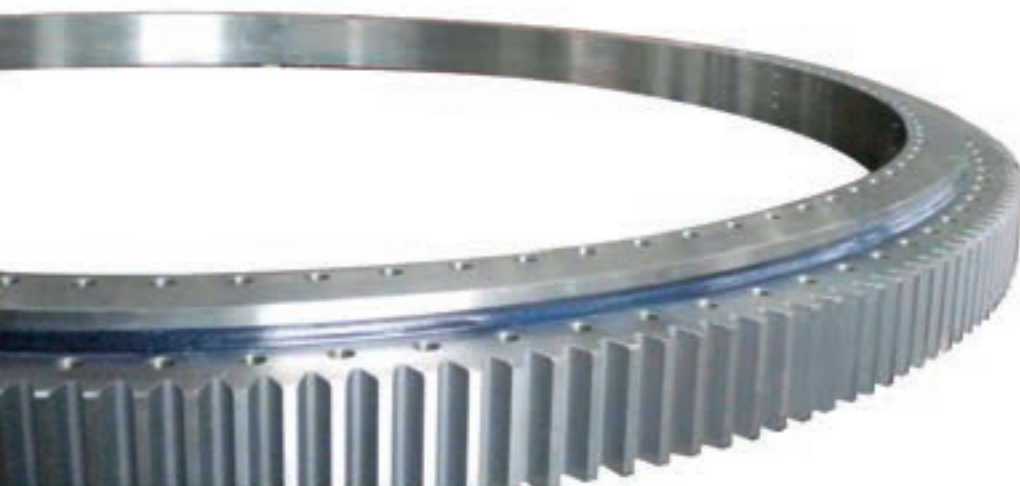
Adding high speed, low frictional torque



GRU PORTUALI E NAVALI - *HARBOUR & DECK CRANES*

Le gru portuali e navali rappresentano uno dei campi fondamentali per l'impiego dei cuscinetti di base: il loro impiego è imprescindibile per supportare la struttura soggetta a gravose condizioni di carico, caratteristiche nella movimentazione dei materiali dei container. Il centro tecnico ISB è in grado di eseguire uno studio tecnico di progettazione o verifica del cuscinetto in tutte le sue parti, e inoltre di fornire tutti i certificati di conformità/materiali che accompagnano questo tipo di forniture.

Harbour and deck cranes represent one of the most important application fields for slew bearings: their use is fundamental to support the structure subject to extreme load conditions, such as the handling of containers. The ISB technical center is able to design or to verify the selected slewing bearing in each part it is composed, and also to provide the compliance/material certificate usually required for this type of applications.



REFERENCE SERIES

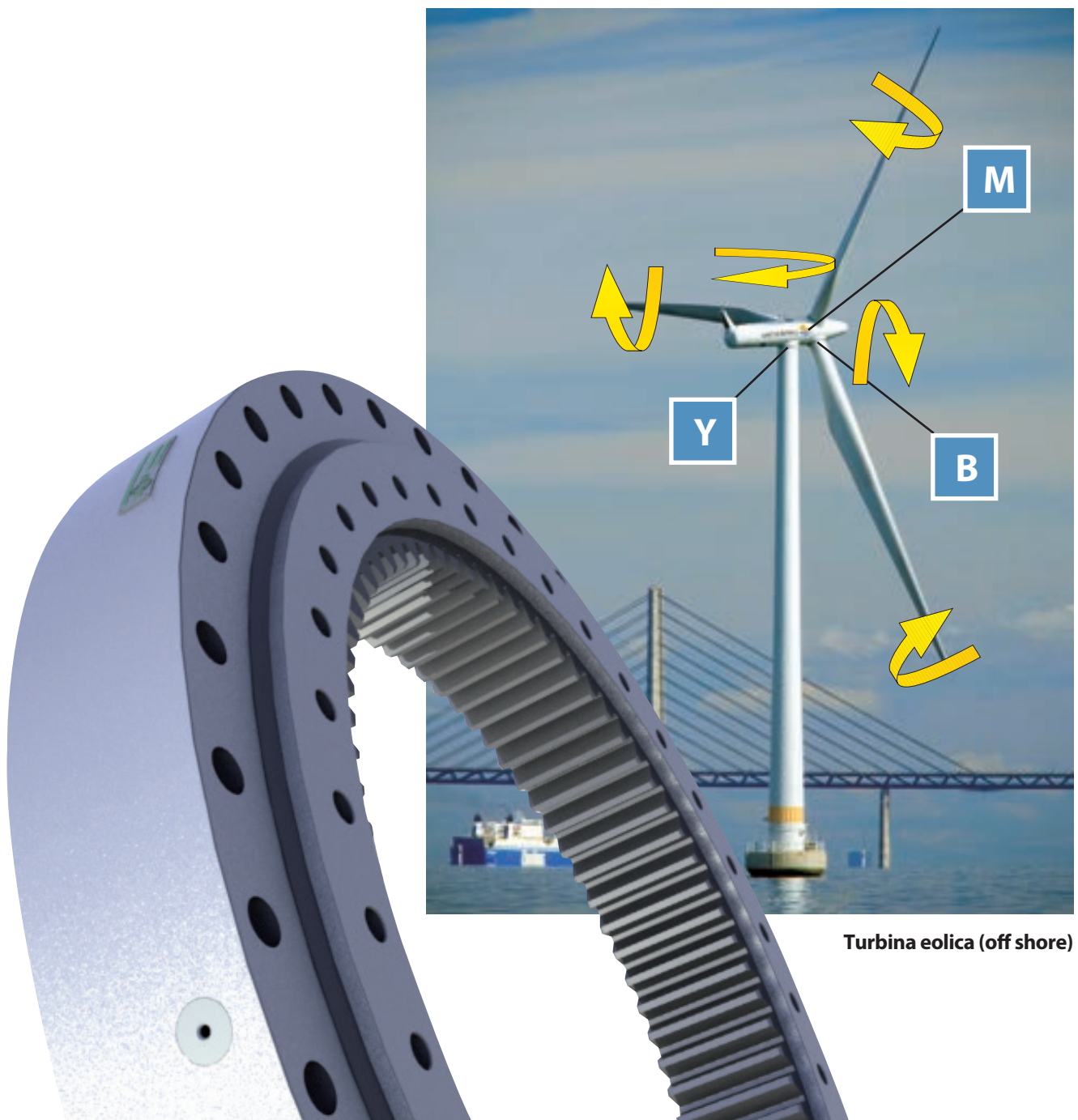
ER3 & ZR3 series
Triple-row crossed roller bearing

ER1 & ZR1 series
One-row crossed roller bearing

TURBINE EOLICHE - WIND TURBINES

In questo tipo di applicazione i cuscinetti di base sono componenti funzionali fondamentali e il loro design varia in base alla funzione svolta sulla torre eolica. Il primo tipo di cuscinetto si chiama Blade Bearing "B" ed è fissato alla base di ogni pala e ne consente l'orientamento. Il secondo tipo si chiama Yaw Bearing "Y" ed è fissato alla base della navicella consentendo l'orientamento dell'intera turbina. Il terzo tipo si chiama Main Bearing "M" e consente il trasferimento del moto rotatorio dalla turbina all'alternatore.

For this type of application the slew bearings are extremely important functional component and their design changes according to their position in the wind turbine. The first type is called Blade Bearing "B", it is fixed in the base of each blade allowing its orientation. The second type is the Yaw Bearing "Y", it is fixed on the base of the nacelle and it allows the orientation of the whole turbine. The third type is called Main Bearing "M" and it allows the motion transfer from the turbine to the generator.



Turbina eolica (off shore)

COMPONENTI DEL CUSCINETTO DI BASE - *SLEW BEARINGS COMPONENTS*

Il cuscinetto di base è costituito normalmente da due anelli di acciaio ad alta resistenza il cui movimento rotatorio relativo viene permesso tramite la creazione di piste di rotolamento ospitanti gli elementi volventi, che possono essere sfere o rulli cilindrici. Le piste di rotolamento sono il cuore della struttura del cuscinetto e su di esse si rivolge la maggiore attenzione durante il ciclo di produzione. Esse dovranno essere trattate termicamente per aumentarne la durezza, non solo in superficie, ma anche in profondità e permettere al cuscinetto di sopportare i gravosi carichi a cui è normalmente soggetto conferendogli integrità nel tempo.

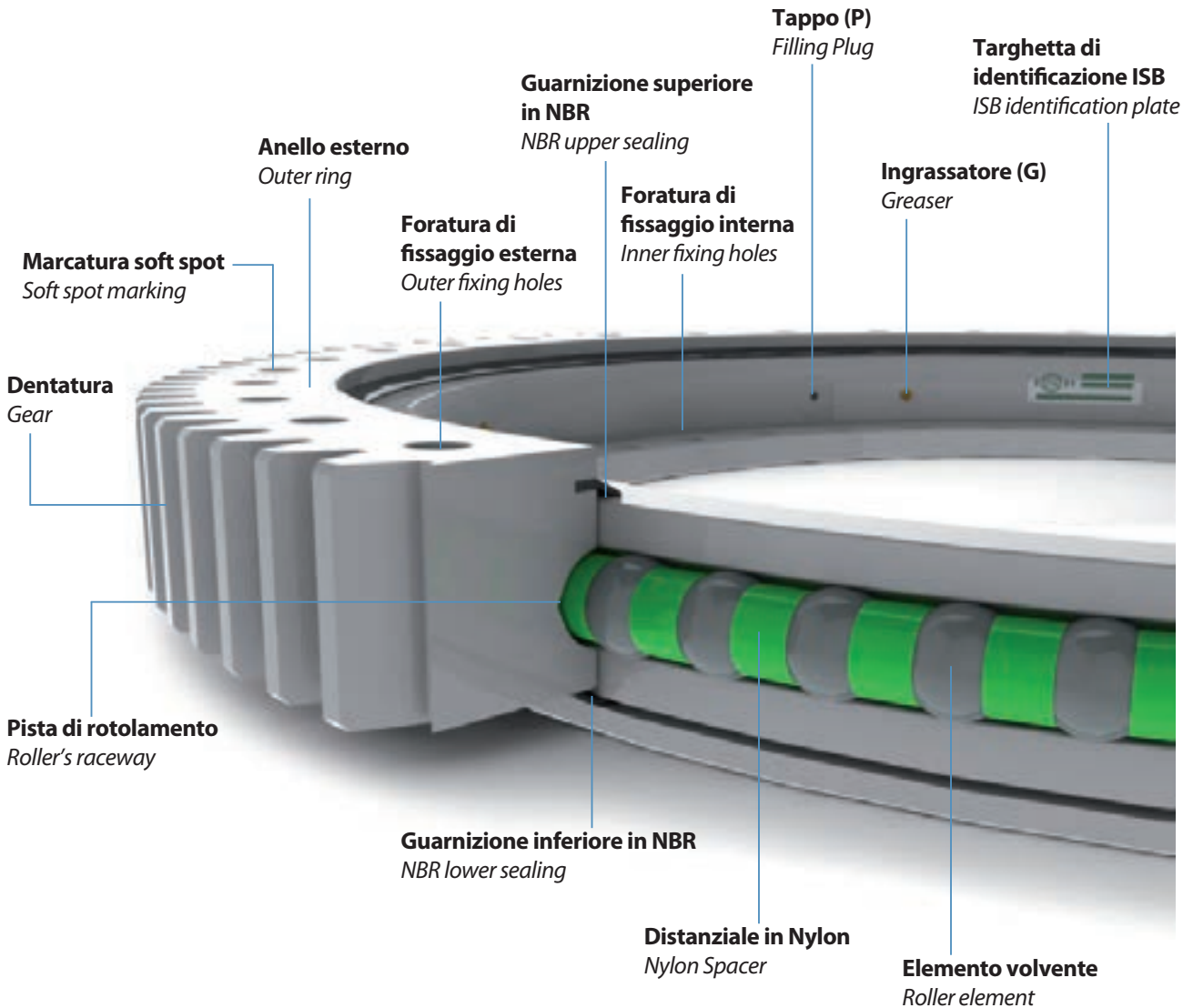
The slew bearing is normally composed of two rings made of high resistance steel, and their relative rotating motion is allowed by the creation of raceways hosting the rolling elements, which can be balls or cylindrical rollers. The roller raceways are the structural heart of the bearing and require the major attention during the production cycle. An induction hardening treatment must be applied on raceways in order to increase their hardness both on the surface and in depth. This allows the bearing to endure the huge loads it is usually subject to, ensuring structural integrity over time.



EBL series
*One row 4 contact point ball
Flanged bearing*

Componenti standard di un cuscinetto di base

Standard components of a slewing bearing



Elementi volventi

Rolling elements

Sfere DIN 5401 vengono usate per cuscinetti a quattro punti di contatto mentre rulli cilindrici DIN 5402 per cuscinetti a rulli: entrambi i componenti sono prodotti con materiale 100 Cr6.

La dimensione delle sfere o dei rulli può essere facilmente rintracciabile nella sigla stessa del cuscinetto (vedi pag. 56).

DIN5401 balls are used for four point contact bearings while DIN5402 cylindrical rollers are used for crossed roller bearings: both types of rolling elements are made of 100 Cr6 material.

Rolling element diameter can be taken from the code of the slew bearing as per the designation (see pag. 56).

Distanziali *Spacers*

Distanziali in Nylon vengono usati per mantenere i componenti per la rotazione (sfere, rulli) separati tra loro evitandone qualsiasi contatto.

Nylon spacers are used to guide the rolling elements, to hold them at an equal distance from each other and to prevent them from coming into contact with each other.

Guarnizioni *Sealing*

Il materiale utilizzato per la guarnizione è gomma NBR. La guarnizione chiude il vuoto che si crea tra un anello e l'altro evitando l'ingresso di sporcizia, polvere e umidità. Una corretta lubrificazione incrementa l'efficacia della guarnizione (vedi Lubrificazione delle piste pag. 145)

Seals made from NBR rubber protect the gap in the bearing on both sides from the ingress of dirt, dust and moisture. Please note that a correct lubrication increases the effectiveness of the seals (see Raceway Lubrication page 145)

Grasso *Grease*

I nostri cuscinetti vengono forniti con una iniziale lubrificazione di piste e dentatura con grassi specifici elencati nella sezione Lubrificazione, parte 4 Installazione e Manutenzione. Seguire attentamente le istruzioni fornite per preservare la vita del cuscinetto.

Our bearings are delivered with an initial lubrication of raceways and gear, using grease listed in the lubrication section , part 4 Installation and Maintenance. Strictly follow the instructions supplied in order to preserve the lifecycle of the bearing.

Ingrassatori *Greasers*

Sono posti sul diametro dell'anello senza dentatura (per i cuscinetti senza dentatura sono posti sull'anello esterno) e servono per ingrassare la sede di rotolamento degli elementi volventi.

They are located on the diameter of the ungeared ring (for the bearings without gear teeth they are located on the outer ring) and they are used to grease the raceway.

MATERIALI PER GLI ANELLI - RINGS MATERIAL

I materiali con cui si costruiscono le ralle possono essere acciai al carbonio, come il C45, oppure acciai legati come il 42CrMo4. L'utilizzo di uno o l'altro materiale è essenzialmente legato alle caratteristiche meccaniche richieste, fra cui tenacità e durezza, ma anche a fattori tecnologici. Il 42CrMo4 offre la possibilità di ottenere una maggiore profondità dello strato temprato delle piste di rotolamento e quindi capacità di carico maggiori. Il C45 (o equivalente) è il materiale con cui vengono costruiti la maggior parte dei cuscinetti standard di medio basso diametro, il 42CrMo4 viene utilizzato per diametri medi-grandi e per molteplici costruzioni speciali.

The materials used to produce slew bearings can be carbon steel, as C45, or alloy steel, as 42CrMo4. The choice between these two types of steel is related to the required mechanical performances, like core-tenacity and hardness, but also to other technological factors, as hardenability. The 42CrMo4 allows a deeper thickness of the hardened layer than C45, ensuring higher load capacity. The C45 (or equivalent) is the material used for the production of the major part of standard medium- low diameter bearing, the 42CrMo4 is used for medium-high diameters, and for many different special applications.



	UNI Italia Italy	DIN Germania Germany	EURO NORM Europa Europe	AISI -SAE USA	GB Cina China	BS 970 Inghilterra England	JIS Giappone Japan
Acciai al carbonio	C45	C45, CK45	C45	1045	C45, 50Mn	EN8D	S45C S48C
Acciaio legato	42CrMo4	42CrMo4	42CrMo4	4140	42CrMo	En19A	SCM440

Tabella 1 - corrispondenza nelle varie unificazioni delle denominazioni degli acciai per cuscinetti di base
Form 1 - correspondance of steel used for slewing bearing production, in various normative

Dopo forgiatura e laminazione, un trattamento termico, che può essere di bonifica o di normalizzazione, viene effettuato per incrementare tutte le caratteristiche meccaniche del materiale fra cui resistenza a trazione, tenacità, durezza, temprabilità. Il ciclo di bonifica, che prevede la successione di un trattamento di tempra più uno di rinvenimento, conferisce al materiale una durezza e una resistenza a cuore maggiore di quella della normalizzazione, caratteristiche necessarie per dentature soggette alle massime sollecitazioni meccaniche e ambientali.

After forging and ring mill, a heat treatment, either core-hardening or normalization, must be applied in order to increase all mechanical properties of the material, such as tensile strength, tenacity, hardness. The core-hardening process, composed by a succession of quenching and tempering heat treatments, confers to the material higher hardness and higher core-resistance values than normalization, properties required in case of heavy stress conditions on the gear.

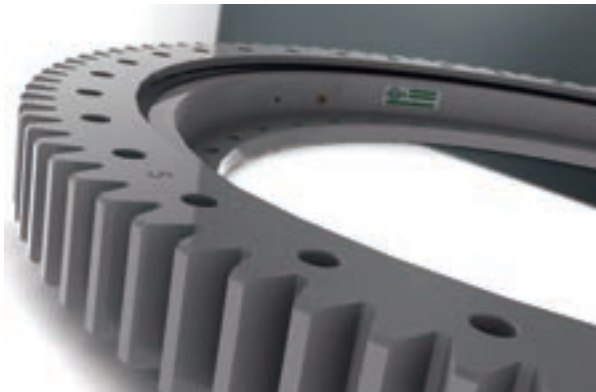


TEMPRA AD INDUZIONE DELLE PISTE - INDUCTION HARDENING OF RACEWAYS

Il trattamento di tempra delle piste di rotolamento, innalzando il loro valore di durezza in superficie e in profondità fino ad un valore compreso fra 55 e 62 HRC, serve ad aumentare la capacità di carico del cuscinetto e a preservare le piste da fenomeni di plasticizzazione dovuto alle pressioni di contatto con gli elementi volventi. Questo trattamento consiste nell'avvicinare alla pista un induttore di rame percorso da corrente alternata di forte amperaggio. La vicinanza del campo magnetico variabile alla pista metallica induce correnti parassite locali che per effetto joule riscaldano immediatamente la zona interessata oltre la temperatura di austenizzazione, che viene quindi raffreddata in uscita per permettere la formazione di martensite e carburi. La scelta di un acciaio al carbonio come il C45 o legato come il 42CrMo4 è legata proprio all'ottenimento dei migliori risultati metallurgici durante questo procedimento.

The heat treatment of rollerways, increasing the hardness value on surface and in depth up to a value range of 55 ÷ 62 HRC, involves a higher load capacity of the bearing and avoid plastic deformation along rollers contact points. This heat treatment consists in bringing a copper made inductor crossed by high amperage alternate current nearer to the rollerways. The proximity of magnetic field to the metallic rollerway induces parasite currents and Joule effect that produces an instantaneous heating of interested regions leading to the austenite temperature field. The following quick cooling produces the formation of martensite and carbides.

The choice of a carbon steel, as C45, as well as an alloy steel, as 42CrMo4, allows to obtaining best metallurgical results during this process.



Soft spot "S"

Il soft spot (punto morbido) è un punto delle piste di ambedue gli anelli che non è temprato ad induzione in quanto al termine del processo di tempra non è possibile sovrapporre gli stacchi di tempra, rischio cricca o addirittura rottura del pezzo. Per l'anello non dentato è buona norma far coincidere il soft spot con il punto di inserimento delle sfere, ovvero con il tappo, che viene lavorato insieme alla pista.

Per l'anello dentato si rende invece necessaria l'indicazione con una lettera "S" stampigliata sulla faccia superiore dell'anello, in corrispondenza del soft spot.

The soft spot is a raceway point that has not been induction hardened, due the fact at the end of hardening process it isn't possible to overlay the hardening ends, the risk is to generate cracks or directly to produce the breaking of the piece. For the untoothed ring is a common rule to make the soft spot coincident with the filling plug, the inserting point of roller elements, machined together to the raceways. In order to identify the soft spot on the geared ring it is necessary to stamp a "S" letter on the upper surface of the bearing, in corresponding position.

TEMPRA AD INDUZIONE DEI DENTI - *INDUCTION HARDENING OF THE GEAR*

La durezza superficiale standard del materiale bonificato utilizzato arriva ad un massimo di 30 HRC (42CrMo4). Questo valore di durezza non sempre può essere accettabile per preservare la vita della dentatura in alcune applicazioni. Una coppia di rotazione elevata che produce un elevato sforzo (e attrito) sul dente, alte velocità di rotazione, condizioni ambientali sfavorevoli con presenza di polvere o elementi abrasivi, oppure la necessità di portare il ciclo di vita della ralla al suo massimo ottenibile, fa sì che il trattamento di tempra ad induzione venga effettuato anche sulla dentatura. Il trattamento può essere solo sul fianco oppure su fianco e fondo del dente, a seconda dei carichi e del tipo di applicazione, e porta il valore di durezza superficiale fino ad un massimo di circa 60 HRC.

The standard surface hardness of core-hardened steel used for bearing could be 30 HRC at maximum (42CrMo4). This value of hardness could not be enough to preserve the lifetime of the gear in some applications. A high rotational torque producing a high load (and friction) on the tooth, high rotational speed, heavy duty environmental condition including dust and abrasive elements, or the necessity to extend the lifecycle of the bearing to the maximum, any of those aspects may require a gear induction hardening. The heat treatment could be only flank or flank & root of the teeth, according to loads and application type, and it leads the surface hardness value to a maximum value of about 60 HRC.



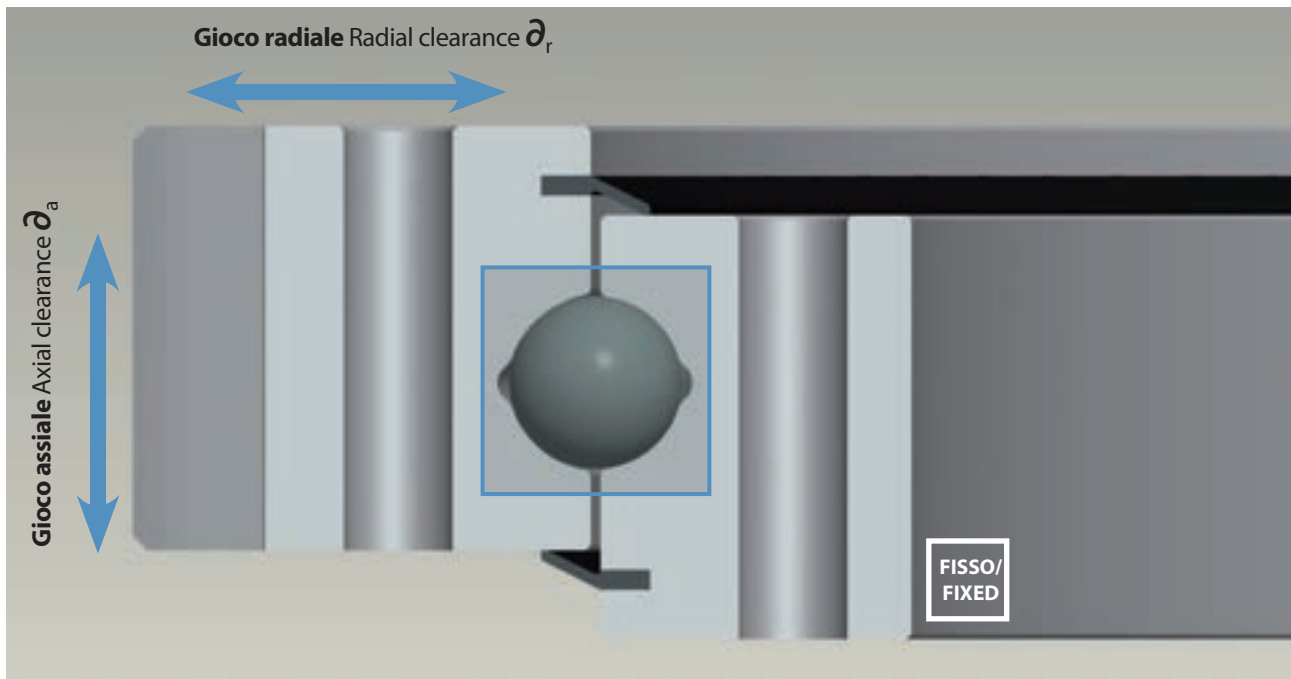
Tempra del dente fianco e fondo

Gear hardening flank and root of the teeth

TIPOLOGIE DI GIOCHI - CLEARANCE TYPE

Il gioco di una ralla è la misura del movimento libero dell'anello esterno rispetto a quello interno (e viceversa), valutato in due direzioni: in senso assiale, cioè nella direzione definita dall'asse di rotazione, e radiale, ovvero in qualsiasi direzione perpendicolare all'asse stesso. Il gioco ralla è determinato dall'accoppiamento degli elementi volventi con le piste di rotolamento degli anelli componenti, ciascuno con la sua tolleranza. Il cuscinetto di base si può presentare con quattro tipologie di giochi differenti, siano gli elementi volventi sfere oppure rulli. La scelta dei giochi viene fatta contemporaneamente alla scelta del tipo di ralla e dipende dal campo di applicazione della ralla stessa.

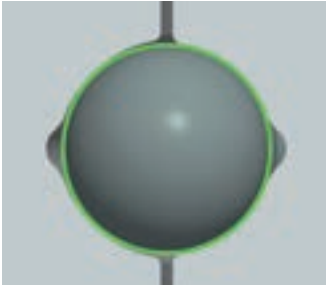
Clearance of a slew bearing is the measure of the motion freedom of the outer ring compared to the inner ring (and vice versa), evaluated in two directions: along the axial direction, defined by the revolution axis of the bearing, and along radial direction, any direction perpendicular to the first one. When assembling, the plays of the bearing is determined by matching rings raceways with rollers, each component having its tolerance. The slew bearing can show four different types of clearances, both ball and crossed roller bearing. The type choice is done simultaneously to bearing type selection, and mainly depends on the application field.



Raffigurazione del gioco ralla assiale e radiale
Slew bearing axial and radial clearance representation

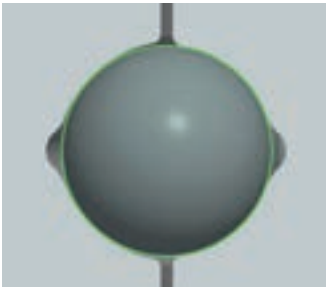
Di seguito la descrizione dei vari casi in modo tale che possiate prevedere la scelta migliore per la vostra applicazione. È comunque sempre disponibile la consulenza dell'ufficio Tecnico ISB.

On the following page you can find the description of the different cases so that you can make the best choice for your application. ISB technical center is always available to support you.



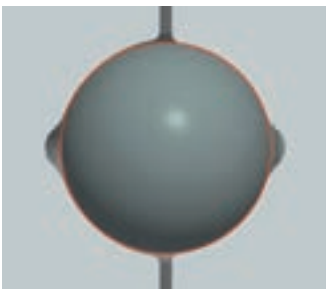
Giochi standard / Standard Clearance

Normalmente in una ralla sono previsti giochi standard assiali e radiali che possono variare, a seconda della tipologia di ralla, da 1 a 3 decimi di millimetro. La presenza dei centraggi sugli anelli è funzione dell'applicazione e/o del tipo di ralla: sulle serie standard a sfere, ad esempio, i centraggi sono opzionali, sulle rulli invece sono nello standard. *Usually in a slew bearings axial and radial clearance can vary from 0,1 to 0,3 mm. Pilots are function of application and/or type of bearings: on standard balls series, for example, pilots are optional, in standard roller series pilots are for standard construction.*



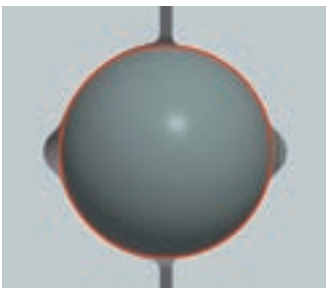
Giochi ridotti / Reduced Clearance

Quando l'applicazione richiede la massima precisione durante la fase operativa, conservando comunque una elevata velocità di rotazione, il disegno della ralla cambia in favore di una riduzione del gioco assiale e radiale. I giochi possono variare dal valore nullo a pochi centesimi in valore positivo. Le serie di precisione adottano le dimensioni generali delle serie standard e presentano centraggi centesimali su ambedue gli anelli. *When the application requires the maximum precision during operation, with high values of rotational speed, the slew bearing design changes in favor of a reduction of axial and radial plays. Clearance can vary from null value to few hundreds of millimeter, in positive value. Precision series adopt general dimensions of standard series and show pilots on both rings.*



Leggero precarico / Slight preload

Quando l'applicazione richiede l'assenza di giochi sia radiale e assiale, allo scopo ad esempio di annullare qualsiasi incertezza sul posizionamento oppure perché la ralla lavora in posizione verticale, il gioco viene annullato e la costruzione viene detta "con precarico". Quando è leggero, cioè con interferenze che variano dal valore nullo fino a pochi centesimi in valore negativo, la ralla riesce a conservare una adeguata capacità rotazionale, anche in intensi cicli di funzionamento, con limitate coppie di frizione. Questo tipo di costruzione non è standard e deve essere richiesta specificatamente. *When the application requires the absence of any plays, radial and axial, in order for example to avoid any positional error or because the bearing works in vertical position, the clearance is eliminated and the construction is called "with preload". When the condition is slight preload the design interference between rollers and raceways can vary from zero to few hundreds of millimeter: the slew bearing shows anyway an adequate rotational speed, even on intense operational cycles, with a limited friction torque. This type of construction is not standard and must be specifically requested.*



Precarico / Preload

Quando il tipo di sollecitazione prevede forti momenti ribaltanti che possono invertire improvvisamente direzione e, non trascurando la possibilità che sollecitazioni di tipo vibrazionale possono interessare le piste di rotolamento, la costruzione della ralla diventa fortemente precaricata. I valori di interferenza sempre negativi sono calcolati in modo tale da garantire la funzionalità del cuscinetto e allo stesso tempo rispettando valori limite di progetto riguardo la coppia di frizione, statica e dinamica. Questo tipo di costruzione non è standard e deve essere richiesta specificatamente. *When load conditions includes relevant tilting moments that may quickly invert their direction and the eventual presence of vibration which involves rollerways, the slew bearing construction must be strongly preloaded. Interference range shows only negative values and its calculation is performed to guarantee the functionality of the bearing and, at the same time, to observe design limit values of static and dynamic friction torque. This type of construction is not standard and must be specifically requested.*

RICHIEDERE E CONSULTARE SEMPRE IL DISEGNO TECNICO PER LA VALUTAZIONE PRECISA DEL GIOCO RALLA.
 ALWAYS ASK AND CONSULT THE TECHNICAL DRAWING TO EVALUATE THE PRECISE VALUE OF BEARING CLEARANCES.

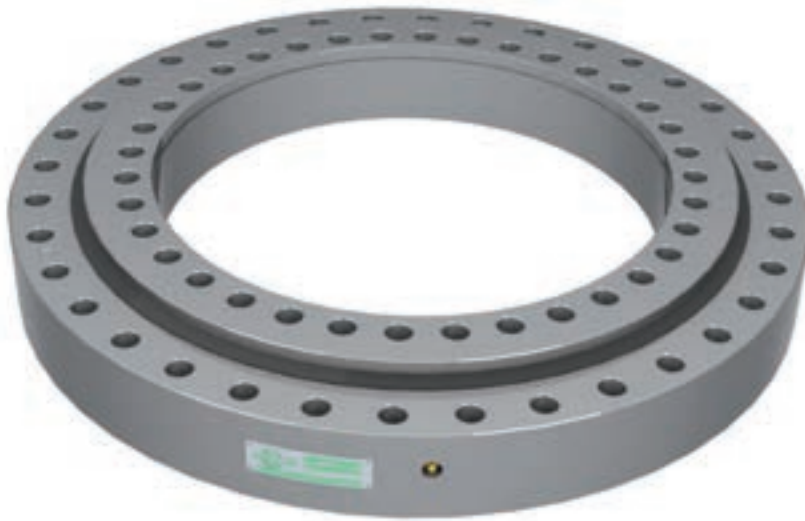
SISTEMI DI PROTEZIONE SUPERFICIALE - *SURFACE PROTECTION SYSTEM*

Il trattamento di protezione superficiale preserva le superfici metalliche esterne dall'ossidazione per effetto di agenti atmosferici o chimici, durante l'arco di funzionamento del cuscinetto o semplicemente durante il loro periodo di stoccaggio. Siamo in grado di effettuare i seguenti trattamenti di protezione superficiale, a seconda delle vostre necessità.

The external surface protection treatment protects metallic surfaces from their oxidation caused by atmospheric or chemical agents, during operational lifetime or simply during the storage period.

We can apply the here different surface protection treatments, according to your needs.

Olio protettivo - *Protective Oil Standard*



Tutti i cuscinetti di base ISB vengono protetti da olio protettivo applicato su superfici, guarnizioni e dentatura. Consente una protezione costante durante il trasporto e lo stoccaggio per circa 2 anni.

All ISB slew bearings are protected with applying oil to surfaces, seals and gear. It allows a constant protection for about 2 years.

Verniciatura - *Painting*

Su richiesta / On request

Su specifica richiesta del cliente può essere effettuato un trattamento di verniciatura protettiva su superfici esposte.

Exposed surfaces can be protected by painting, on customer request.



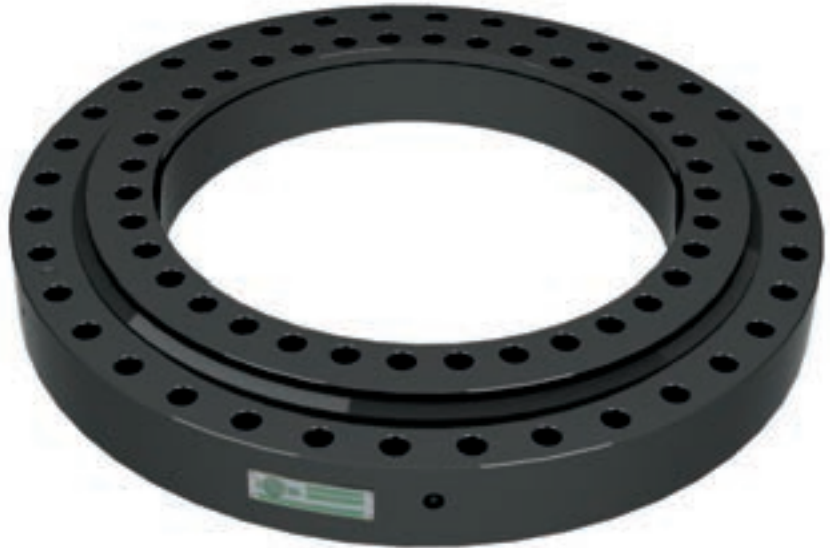
SISTEMI DI PROTEZIONE SUPERFICIALE - SURFACE PROTECTION SYSTEM

Fosfatazione nera - Black phosphating

Su richiesta / On request

In caso di agenti atmosferici e chimici aggressivi può essere applicato un riporto chimico a base di fosfati. Lo strato è di pochi centesimi ma rappresenta una protezione resistente consentendo anche una possibile ulteriore verniciatura spray.

In case of atmospheric or chemical agents a layer of phosphates can be applied. The thickness is just few hundreds of mm but it allows a durable protection and the possibility to spray a layer of paint over it.

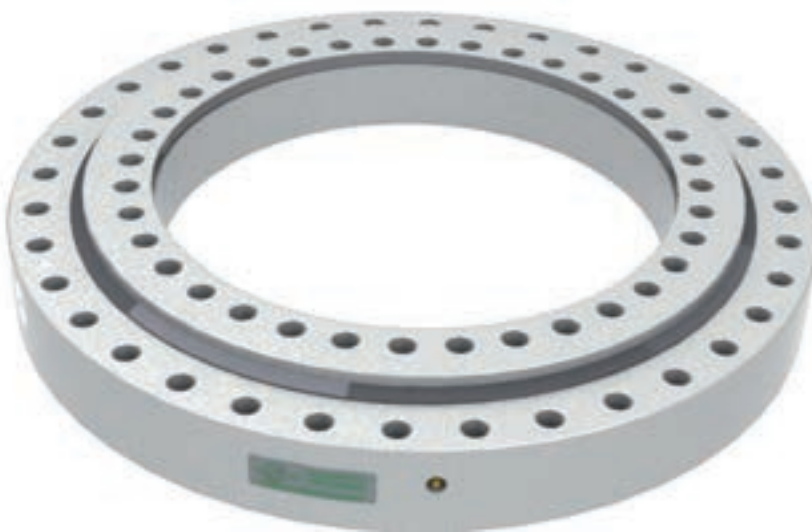


Zincatura spray a caldo - Hot flame spray zinc coating

Su richiesta / On request

Zincatura spray a caldo: lo strato protettivo può arrivare fino a qualche decimo di spessore ed è l'ideale per contrastare qualsiasi tipo di agente atmosferico essendo resistente ad azioni di abrasione e urto sulle superfici.

This treatment can apply a protective layer up to 0,3 mm thickness that resists to the abrasive action of atmospheric agents.







PARTE 2 - SCELTA DEL CUSCINETTO DI BASE

PART 2 - SLEWING BEARING SELECTION

INTRODUZIONE - INTRODUCTION

La scelta del cuscinetto per una determinata applicazione non può naturalmente prescindere, oltre da considerazioni di tipo generale sulla tipologia e sulle caratteristiche macrogeometriche, dalle seguenti verifiche:

- capacità statica e dinamica del sistema di rotolamento **(A)**
- tenuta del sistema di fissaggio alla struttura **(B)**
- resistenza dell'accoppiamento con un eventuale pignone **(C)**

L'analisi di queste tematiche può essere affrontata da un punto di vista teorico sulla base delle proprietà meccaniche del cuscinetto e delle sollecitazioni (sforzi e deformazioni) che si vengono a creare in seguito all'applicazione dei carichi.

The choice of the bearing for each application depends not only on its macro-geometric specifications but also on the evaluation of the following elements:

- *the static and dynamic capacity of the rolling system **(A)***
- *the resistance of the fixing system to the structure **(B)***
- *the resistance of the gear coupling with a pinion **(C)***

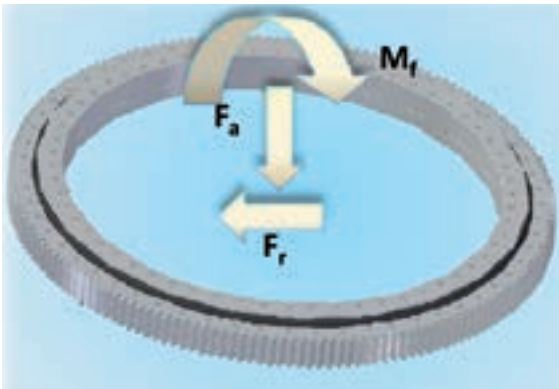
From a theoretical point of view these topics could be analyzed considering the mechanical features of the bearing and the stress and strain due to the application of loads.



CAPACITÀ STATICA - STATIC CAPACITY

Un cuscinetto è normalmente sottoposto ad una situazione di carico composta da un carico assiale uniformemente distribuito (F_a), un momento flettente di ribaltamento (M_f) e un carico radiale (F_r).

Usually, a bearing is subject to a load case which includes an axial load uniformly distributed (F_a), a tilting moment (M_f) and a radial load (F_r).



La verifica statica viene effettuata attraverso il confronto del massimo carico equivalente agente sul singolo corpo volvente con il carico massimo ammissibile ed il calcolo viene eseguito sulla base delle specifiche contenute nello standard internazionale ISO 76.

The static capacity is based on the comparison between the maximum equivalent load on the single rolling element and the maximum allowable load. The calculation is done according to the specifications listed in the international standard ISO 76.

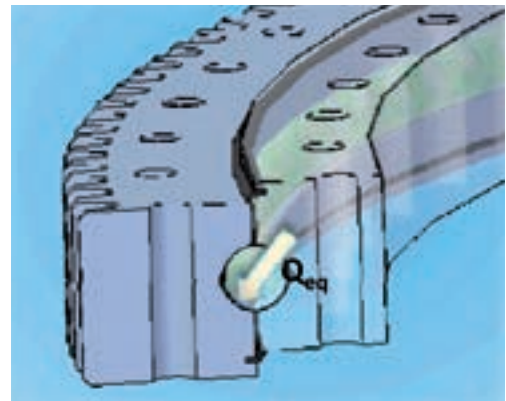
Il carico equivalente (Q_{eq}), ovvero il massimo carico agente sul corpo volvente in direzione normale alla superficie di contatto, è funzione dei carichi agenti sul cuscinetto attraverso dei coefficienti C_1 , C_2 e C_3 che dipendono dalla tipologia (sfere o rulli), dalle dimensioni e geometria del cuscinetto stesso e dalle caratteristiche meccaniche:

The equivalent load (Q_{eq}), the maximum load applied to the single rolling element along the perpendicular direction to the contact surface, is a function of the loads applied to the bearing through some coefficients C_1 , C_2 and C_3 which depend on the type and dimension of the bearing itself:

$$Q_{eq} = C_1 \frac{F_a}{z} + C_2 \frac{M_f}{D_L z} + C_3 \frac{F_r}{z}$$

z = numero di sfere-rulli
number of balls-rollers

D_L = Diametro di rotolamento
rolling diameter



Il calcolo del carico ammissibile presuppone invece uno studio accurato dello stato di sollecitazioni della zona di contatto tra corpo volvente e pista di rotolamento.

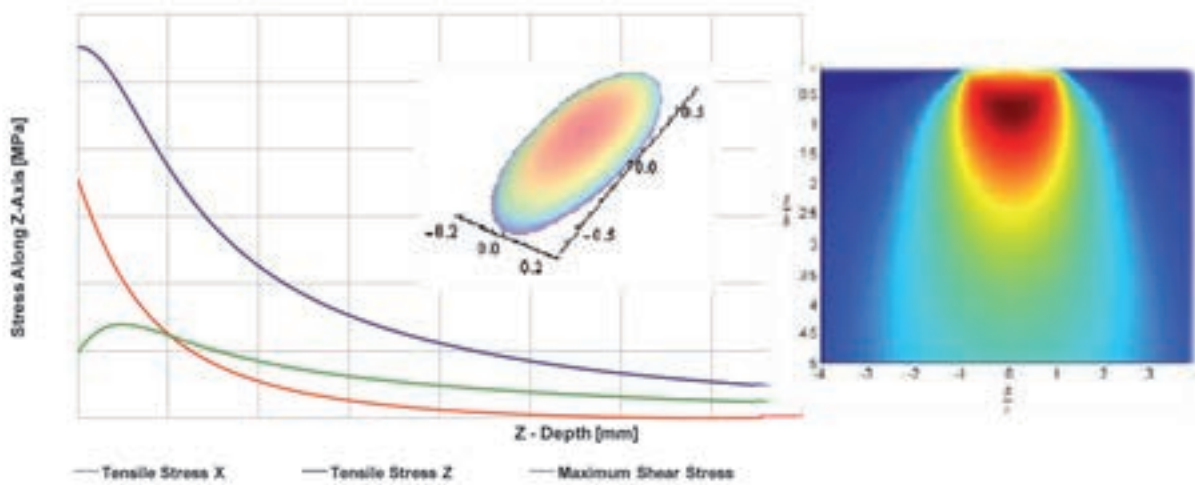
L'analisi degli sforzi e delle deformazioni viene eseguita ricorrendo alla teoria elastica del contatto Hertziano.

Nella zona di contatto, al centro dell'area interessata dallo stato di deformazione, si crea uno stato di sforzo che ha un andamento analogo al seguente:

For the estimation of the allowable load, it's necessary a deep study of the state of stress in the contact area between the rolling element and the raceway.

The analysis of stresses and strain is based on the elastic theory of the Hertzian contact.

In the contact area, in the middle of the area subject to the state of deformation, a stress distribution is produced, which has a trend similar to the one reported in the following:



Il carico ammissibile viene quindi valutato imponendo che la deformazione plastica della zona di contatto tra corpo volvente e pista di rotolamento non superi lo 0,01% del diametro della sfera o del rullo⁽¹⁾. Tale situazione limite garantisce infatti la funzionalità del cuscinetto in termini di rumorosità e di durata a fatica teorica:

The allowable load is calculated considering that the plastic deformation of the contact area between the rolling element and the raceway is less than 0,01% of the ball/roller diameter(1). It guarantees the functionality of the bearing both in terms of noise and life rating:

$$Q_0 = kD_W^2$$

Il fattore k dipende dalla curvatura di corpo volvente e pista di rotolamento oltre che dalle caratteristiche meccaniche dei materiali in gioco.

Factor k depends on the radius of curvature of both the rolling element and the raceway and on the mechanical characteristics of the materials.

⁽¹⁾ Condizione valida per anelli temprati a cuore. / Condition valid for through hardened bearings.

Poiché i materiali utilizzati per la maggior parte delle applicazioni meccaniche non sono temprati a cuore, per migliorare le caratteristiche meccaniche della pista di rotolamento ed aumentare così la capacità statica e dinamica del cuscinetto viene realizzato un trattamento termico di tempra ad induzione in grado di garantire una durezza del materiale pari a quella dei corpi volventi (circa 60 HRC) fino ad una certa distanza dalla superficie di contatto:

Since the materials used for most of the mechanical applications aren't usually core-hardened, an induction hardening heat treatment is applied in order to improve the mechanical proprieties of the raceways and, in that way, to increase the static and dynamic capacity of the bearing. This treatment guarantees a material hardness equivalent to the value of the rolling elements (about 60 HRC), up to a certain depth of the contact surface.



La profondità di tempra viene definita di volta in volta in base alla verifica a "core-crashing" del cuscinetto. La norma di riferimento è la ASME 77-DE-39.

Sotto la superficie di contatto della pista di rotolamento si crea uno stato di sforzo composto il cui andamento è ricavabile in base alla teoria elastica di Hertz o ai più moderni metodi di calcolo ad elementi finiti.

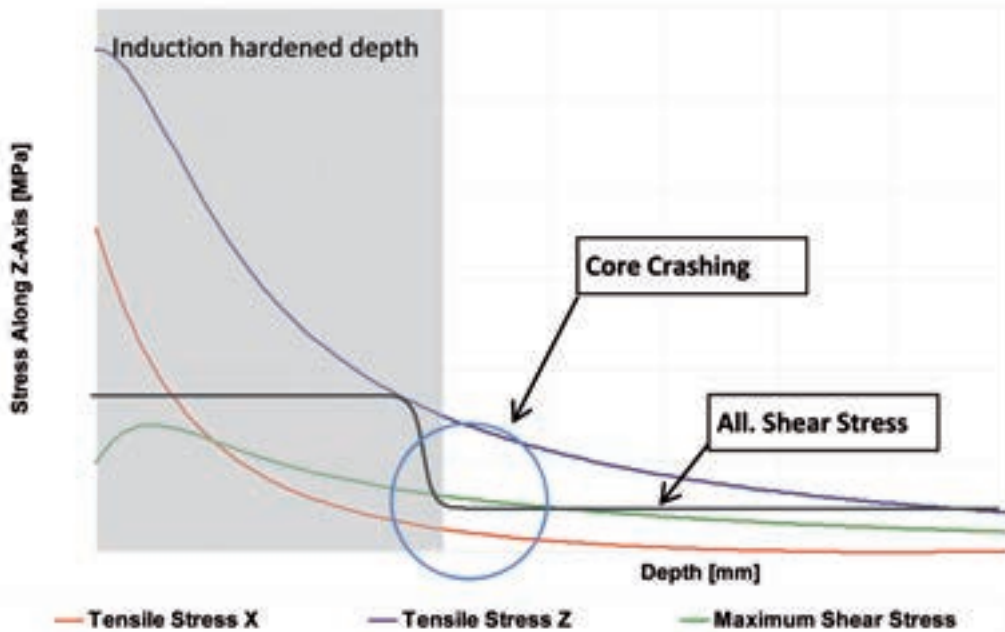
In corrispondenza della transizione tra la zona temprata e il "cuore" dell'anello si ha una repentina diminuzione delle proprietà meccaniche del materiale. È proprio in questa zona che si possono creare delle microfrotture dovute alla deformazione plastica del materiale che, salendo in superficie, portano a visibili fratture perpendicolari alla superficie di contatto.

The hardening depth is defined in each bearing according to the "core-crashing" verification of the bearing. The reference normative is ASME 77-DE-39.

Under the contact surface of the raceway it appears a composite stress condition, and its distribution can be calculated by using the Elastic Theory of Hertz or the modern finite element simulation. In correspondence of the transition of the hardened zone and the "heart" of the bearing there is a quick decrease of mechanical proprieties of the material. In that zone, due to the plastic deformation of the material, micro fractures can appear rising up to the surface showing perpendicular fracture lines on contact surface.

Per evitare questo fenomeno è quindi necessario estendere la zona temprata raggiungendo una profondità tale da evitare la deformazione plastica del materiale di base che comprometterebbe la tenuta stessa del cuscinetto:

To avoid this phenomenon it is necessary to extend the hardened layer of the material up to a depth which is enough to prevent plastic deformation which would compromise the resistance of the bearing itself.



La scelta del materiale risulta quindi importante sia per garantire la temprabilità della pista di rotolamento fino a profondità anche elevate sia per garantire le caratteristiche di resistenza richieste nel cuore dell'anello.

The choice of the material is therefore important both to ensure the hardenability of the raceways to the desired depth and to ensure the strength characteristics required in the core of the ring.:

$$\tau_{hertz}(z = RHT) < \tau_{core all.}$$

FATTORE DI SICUREZZA STATICO - *STATIC SAFETY FACTOR*

Il rapporto tra carico limite e carico massimo equivalente viene definito coefficiente di sicurezza statico:
The ratio between the maximum load and the maximum equivalent load is defined as static safety coefficient:

$$S_f = \frac{Q_0}{Q_{eq}} > 1$$

In base all'ambito di utilizzo del cuscinetto, vengono quindi applicati i seguenti valori di sicurezza, con i quali è possibile effettuare una prima selezione:

Considering the application context it's possible to do a first selection applying the following safety values:

APPLICAZIONE - APPLICATION	S _f
Posizionatore saldatura - <i>Welding positioner</i> Piattaforma aerea - <i>Aerial platform</i> Tavola girevole - <i>Turntable</i> Radar (rotazione lenta) - <i>Radar (slow rotation)</i> Carrello elevatore - <i>Fork lift truck</i> Gru a bandiera - <i>Slewing crane</i>	1,35
Gru a benna - <i>Grab crane</i> Gru a gancio - <i>Heavy handling crane</i> Gru da camion - <i>Truck crane</i> Gru di bordo - <i>Ship crane</i> Gru ferroviaria - <i>Railway crane</i>	1,5
Pompe calcestruzzo - <i>Concrete pump</i> Autogru telescopica - <i>Telescopic mobile crane</i> Trivella - <i>Bucket</i> Escavatore a funi - <i>Cable shovel</i> Escavatore a benna - <i>Grab shovel</i> Robotica - <i>Robotic</i> Gru a torre (braccio girevole) - <i>Tower crane (slewing jib)</i> Gru portuale - <i>Dock crane</i>	1,65
Compattatore - <i>Compactor</i> Gru offshore - <i>Offshore crane</i> Gru a torre (torre girevole) - <i>Tower crane (slewing tower)</i>	1,8
Escavatore idraulico - <i>Hydraulic shovel</i> Impastatrice calcestruzzo - <i>Concrete mixer</i> Generatore eolico - <i>Windturbine</i> Radar (rotazione rapida) - <i>Radar (rapid rotation)</i> Escavatore da miniera - <i>Mine digging machine</i>	2

**QUESTI SONO VALORI LIMITE PER APPLICAZIONI QUASI STATICHE.
 PER UNA VALUTAZIONE PRELIMINARE SU APPLICAZIONI DINAMICHE È CONSIGLIABILE AUMENTARE QUESTI
 COEFFICIENTI DAL 50% AL 100% ED AVVALERSI DEL CNETRO TECNICO ISB.**

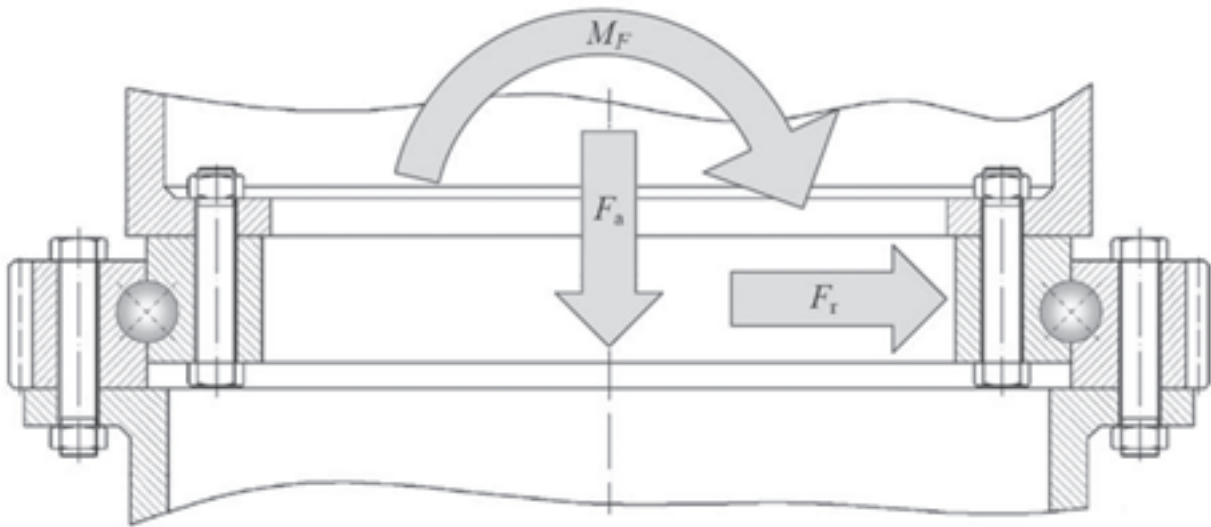
*THESE ARE LIMIT VALUES ARE FOR ALMOST STATIC APPLICATIONS.
 REFERRING TO A PRELIMINARY VERIFICATION FOR DYNAMIC APPLICATIONS IT IS RECOMMENDED TO INCREASE THESE
 COEFFICIENTS FROM 50 %TO 100% AND TO BE SUPPORTED FROM ISB TECHNICAL CENTER.*

CALCOLO DI RESISTENZA DEI BULLONI DI FISSAGGIO

FIXING BOLTS RESISTANCE CALCULATION

Poiché la funzione del cuscinetto è quella di permettere il movimento relativo degli elementi della struttura sulla quale viene installato ed alla quale è collegato attraverso una serie di elementi di fissaggio, la tenuta del sistema non può prescindere dalla verifica della bullonatura stessa nelle reali condizioni di lavoro.

Since the function of the bearing is to permit the relative rotation of the elements of the structure on which it has been installed and to which is linked through fixing elements, the capacity of the system depends on the verification of the bolts in real working conditions.

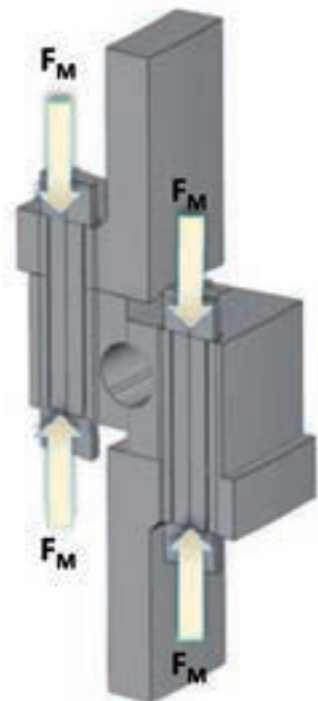


La verifica dei bulloni viene eseguita sulle base delle specifiche della norma tedesca VDI2230 che, in funzione dello stato di carico del cuscinetto e prendendo in considerazione il comportamento statico e dinamico dei bulloni, arriva a definire i massimi carichi di trazione sui singoli bulloni.

In particolare viene verificato che il precarico del bullone sia sufficiente a garantire la tenuta del sistema di fissaggio sotto carico e che il bullone stesso sia in grado di sopportare il carico complessivo applicato.

The bolts verification is done according to the German standard VDI2230 which, in function of the load case of the bearing and considering the static and dynamic behavior of the bolts, leads to define the maximum tensile loads on the single bolt.

In particular, it's verified that the preload on the single bolt is greater than the value required to ensure the integrity of the whole tightening system under loads, and it is also verified that the single bolt is able to resist to the total applied load.



$$F_M > F_{MMax} = \alpha_A \cdot [F_{Kerf} + F_{PA} + F_Z]$$

$$F_{SA} < 0.1 \cdot R_{p0.2} \cdot A_S$$

F_M = Precarico del bullone - Bolt preload

F_{MMax} = Massimo precarico richiesto - Maximum preload required

α_A = Fattore di serraggio - Tightening factor

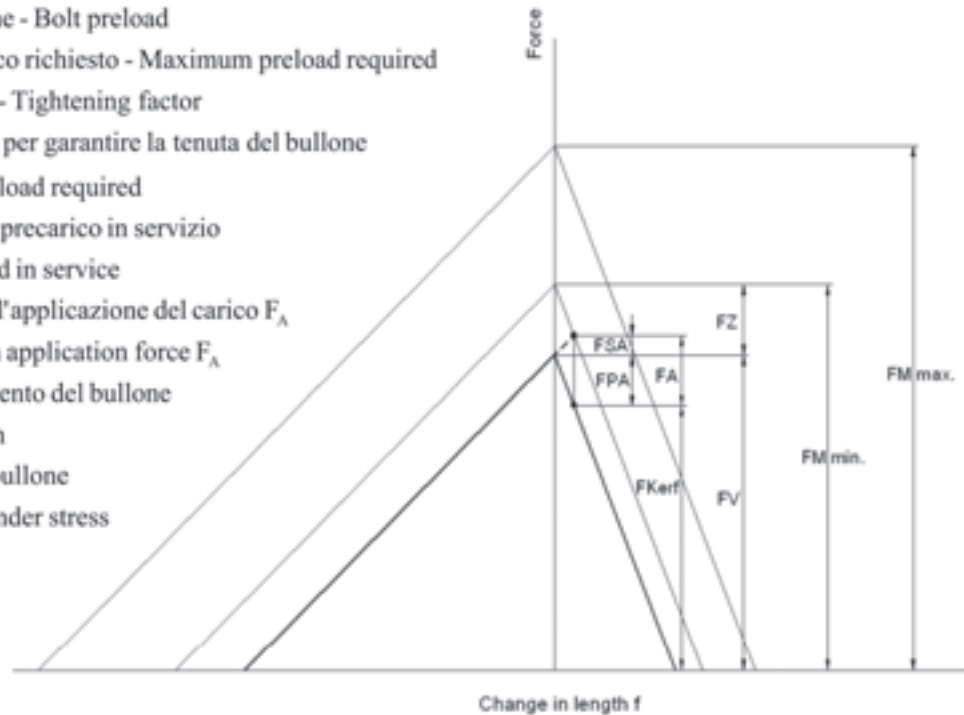
F_{Kerf} = Minimo precarico per garantire la tenuta del bullone
Minimum bolt preload required

$F_{PA} + F_Z$ = Riduzione del precarico in servizio
Loss of preload in service

F_{SA} = Forza risultante dall'applicazione del carico F_A
Resulting load from application force F_A

$R_{p0.2}$ = Carico di snervamento del bullone
Bolt Yield strength

A_S = Area resistente del bullone
Cross section area under stress



Il precarico e la coppia di serraggio del bullone vengono calcolati come segue:

The preload and tightening torque of bolts are calculated as follows:

$$F_M = \sigma_M \cdot A_S$$

$$\sigma_M = \frac{\nu \cdot R_{p0.2}}{\sqrt{1 + 3 \left[\frac{4}{1 + d_3/d_2} \left(\frac{P}{\pi \cdot d_2} + 1.155 \mu_G \right) \right]^2}}$$

σ_M = Sforzo medio di trazione sul bullone
Mean tensile stress of the bolt

ν = Percentuale di snervamento di precarico
Degree of exploitation of the yield load during tightening

d_2 = Diametro primitivo del bullone
Pitch diameter of the bolt

d_3 = Diametro di nocciolo del filetto
Minor diameter of bolt thread

μ_G = Coefficiente d'attrito del filetto
Coefficient of friction in thread

$$M_A = F_M \left[0.16P + 0.58d_2\mu_G + \frac{D_{lm}}{2} \mu_K \right]$$

$$D_{lm}/2 = (d_w + d_b)/4$$

M_A = Coppia di serraggio
Tightening torque

d_w = Diametro esterno di contatto della testa del bullone
Outer diameter of the plane head bearing surface

d_b = Diametro di foratura degli elementi imbullonati
Bore diameter of the clamped parts

μ_K = Coefficiente di attrito della testa del bullone - superficie di contatto
Coefficient of friction for bolt head - contact surface

CONSULTARE LA PARTE 4 "INSTALLAZIONE E MANUTENZIONE" PER I VALORI DELLA COPPIA DI SERRAGGIO DELLA BULLONERIA E PER LE ISTRUZIONI DI MONTAGGIO.

PLEASE CONSULT PART 4 "INSTALLATION & MAINTENANCE" FOR BOLTS TIGHTENING TORQUE VALUES AND INSTALLATION INSTRUCTIONS.

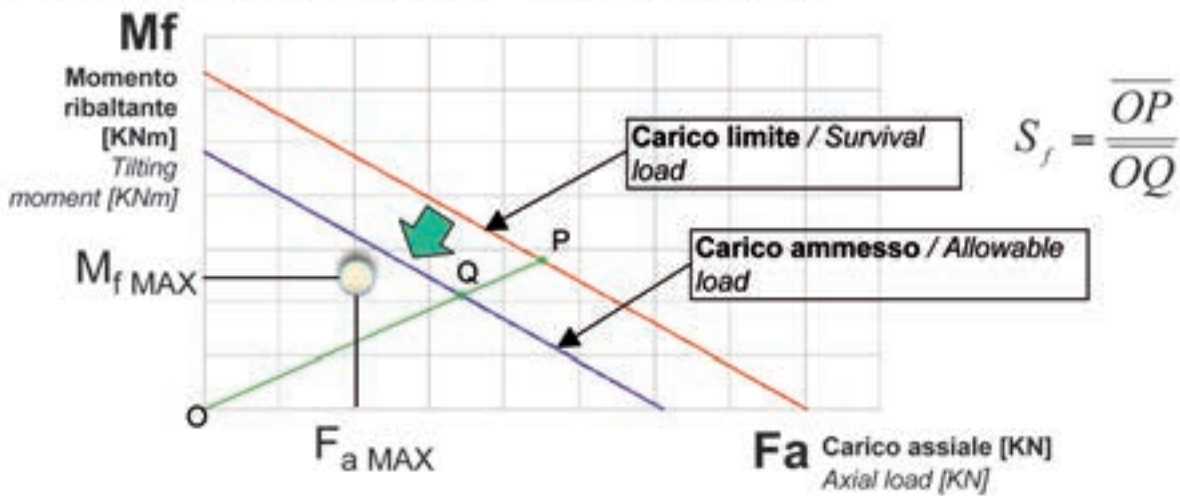
UTILIZZO DEL DIAGRAMMA DI CARICO - *USE OF LOAD DIAGRAM*

Se si trascura la componente radiale dello stato di carico del cuscinetto è possibile riportare su un diagramma cartesiano, sul cui asse X è riportato il valore del carico assiale F_a e sull'asse Y il momento di ribaltamento, la condizioni limite di funzionamento, espressa dalla curva limite del cuscinetto.

La curva di carico massimo ammissibile per una specifica applicazione è ottenibile traslando la curva limite di una quantità proporzionale al suo fattore di sicurezza S_f (pag. 43).

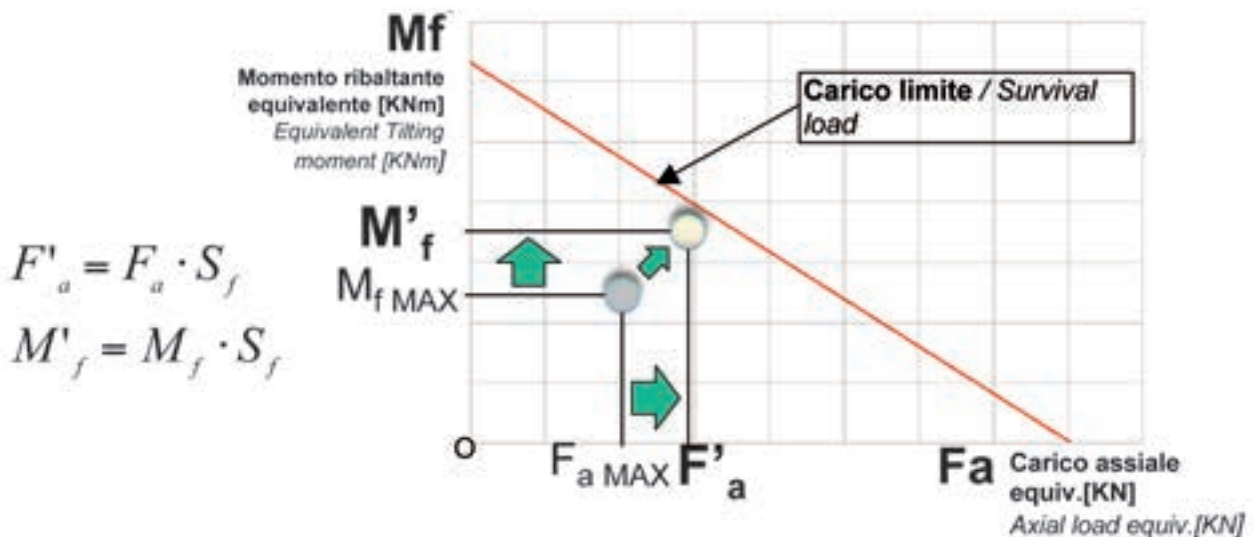
According to the load equations, without considering the radial component of the load case of the bearing, it's possible to represent in a Cartesian diagram where X and Y axes represent respectively the axial load F_a and the tilting moment, the working limit conditions, expressed by the survival curve.

The allowable load curve for a specific application is obtained from the translation of the survival load curve of a quantity proportional to its safety factor S_f (page 43).



Quanto detto è equivalente a considerare una maggiorazione sui carichi agenti sul cuscinetto esattamente pari al **FATTORE DI SICUREZZA S_f** , in modo da poter utilizzare agevolmente i grafici.

*This is equivalent to consider an increase of the loads exactly equal to **SAFETY FACTOR S_f** , in order to simplify the use of load diagrams.*



Un grafico analogo può essere fatto per la bullonatura: anche in questo caso, riportando sullo stesso diagramma cartesiano le condizioni limite di funzionamento del sistema di fissaggio, si ottiene una curva che ha un andamento come segue.

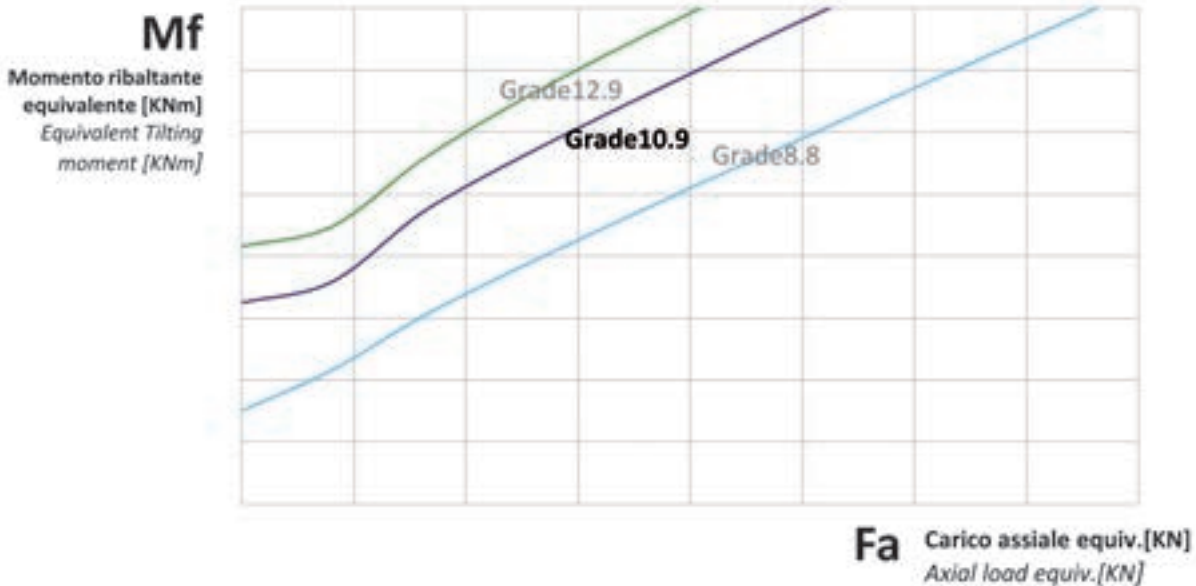
Il diagramma ha validità per forze assiali F_a di sola compressione.

Per condizioni di carico differenti è necessario contattare il nostro ufficio tecnico.

The same graph could be done for the bolts: also in this case, tracing the limit working conditions of the fixing system on the same Cartesian diagram, we obtain a curve similar to the following.

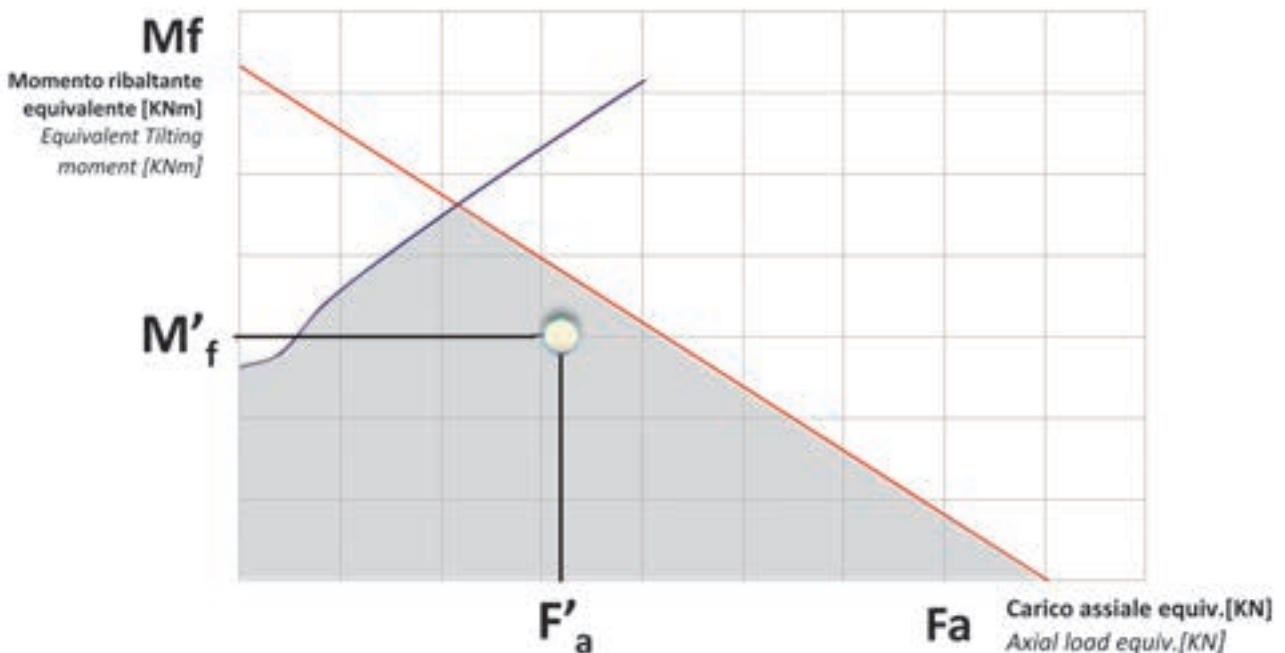
The diagram has validity only for compressive axial forces F_a .

For different load cases contact our technical office.



L'area sottesa dalle due curve limite rappresenta la zona di funzionamento del cuscinetto.

The area defined by the limit curves is the working area of the bearing.



VERIFICA IN PRESENZA DI CARICO RADIALE VERIFICATION IN PRESENCE OF RADIAL LOAD

Nel caso in cui fosse presente un carico radiale F_r , è possibile tenerne conto applicando le seguenti correzioni:

It's also possible to consider a radial load F_r , just applying the following corrections:



Cuscinetti a sfere / *Ball bearings*:

$$a \begin{cases} F'_a = (F_a + 5,046 \cdot F_r) \cdot S_f \\ M'_f = M_f \cdot S_f \end{cases}$$

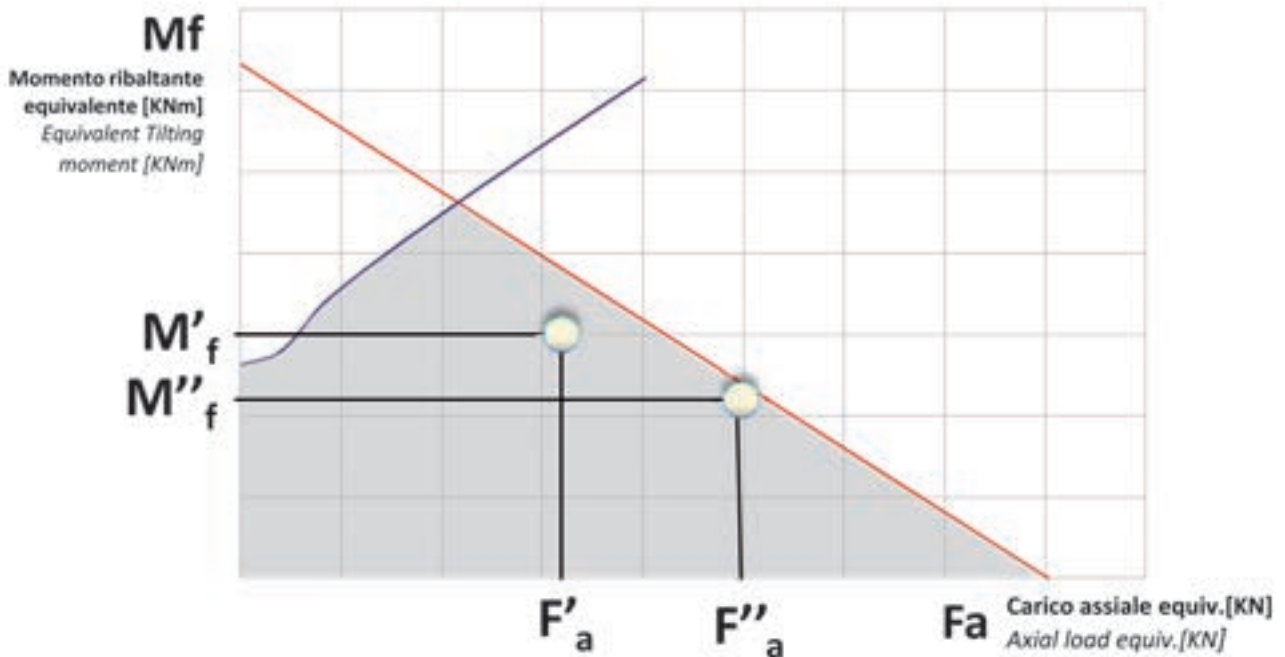
$$b \begin{cases} F''_a = (1,225 \cdot F_a + 2,676 \cdot F_r) \cdot S_f \\ M''_f = 1,225 \cdot M_f \cdot S_f \end{cases}$$

Cuscinetti a rulli incrociati / *Cross roller bearings*:

$$a \begin{cases} F'_a = (F_a + 2,05 \cdot F_r) \cdot S_f \\ M'_f = M_f \cdot S_f \end{cases}$$

PER CUSCINETTI A SFERE, ALMENO UNA DELLE DUE CONDIZIONI DI CARICO EQUIVALENTE DEVE ESSERE AL DI SOTTO DELLA CURVA LIMITE.

FOR BALL BEARINGS, AT LEAST ONE OF THE TWO EQUIVALENT LOADS CASES HAS TO BE UNDER THE LIMIT CURVE.



CALCOLO DELLA VITA A FATICA - RATING LIFE CALCULATION

L'analisi della vita a fatica di un cuscinetto prende spunto dalla norma ISO 281.

Un cuscinetto in rotazione sottoposto ad un carico può presentare, se male dimensionato, microdifetti sottoforma di piccole cricche al di sotto della superficie della pista di rotolamento che a lungo andare si ingrandiscono e portano ad una sfogliatura del materiale (chiamato con il termine di "pitting").

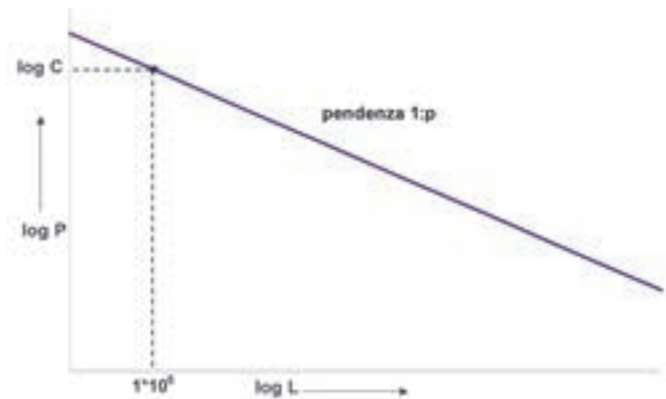
La durata a fatica viene quindi definita come il numero di rotazioni (o di ore di funzionamento) che viene raggiunto dal 90% dei cuscinetti (di un gruppo di cuscinetti identici tra loro) prima che si manifestano segni di affaticamento.

The analysis of the rating life of a bearing is based on the ISO 281 normative.

A rolling bearing subject to a certain load, if not correctly dimensioned, could be affected by micro-defects in terms of little cracks under the raceway surface which in the next could grow and cause the "pitting" of the materials.

Rating life to fatigue loads is defined as the number of rotations (working hours) reached by the 90% of the bearings (considering a group of identical bearings) before fatigue defect signals come out.

$$L_{10} [10^6 \text{ rev.}] = \left(\frac{C}{P} \right)^p \quad L_{10h} [\text{hours}] = \frac{L_{10}}{60 \cdot n}$$



- **C** è il coefficiente di carico dinamico del cuscinetto definito come coefficiente di carico di base dipendente dalla geometria del cuscinetto, a cui vengono applicati dei coefficienti di correzioni che contemplano le caratteristiche del materiale ed le condizioni di lavoro.

- **P** è il carico dinamico equivalente, funzione dei carichi agenti sul cuscinetto **F_a**, e **F_r**.

- **p** è un esponente pari a 3 per cuscinetti a sfera e 10/3 per cuscinetti a rulli.

- **C** is the dynamic working load coefficient of the bearing defined as the basic dynamic load coefficient depending on the bearing geometry, to which some adjustments are applied in order to consider the material features and the working conditions.

- **P**, the dynamic equivalent load, is a function of the loads applied to the bearing **F_a**, and **F_r**.

- **p** is a coefficient equal to 3 for balls bearings or to 10/3 for roller bearings.

Considerato uno spettro di carico con un numero K di condizioni di carico, la vita del cuscinetto è calcolabile come segue:
Considering a general load condition with a K number of load cases, the bearing life is calculated as follows:

$$\frac{1}{L_{10}[10^6 \text{ rev.}]} = \sum_{i=0}^K \frac{f_{10i}}{L_{10i}}$$

f_{10i} = Frequenza di applicazione del carico i (%) /
Application frequency for load case i

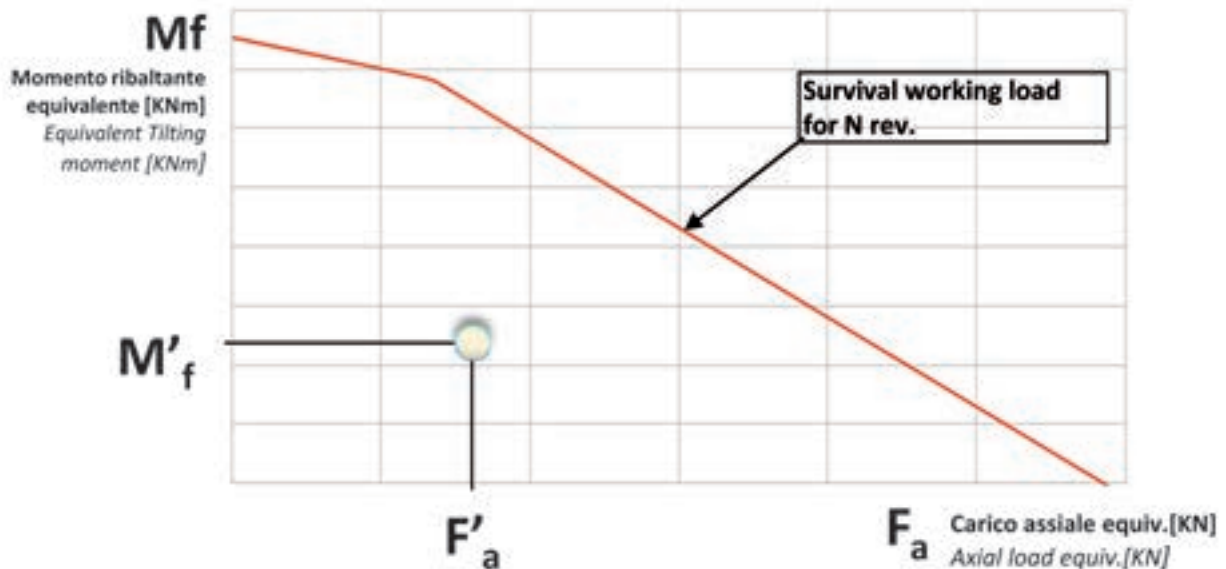
L_{10i} = Vita a fatica (10^6 rev.) nella condizione di carico i /
Rating life (10^6 rev.) for load case i

In funzione dei carichi agenti, della loro frequenza di applicazione e della velocità di rotazione **n** del cuscinetto è quindi possibile stimarne la vita a fatica in termini di numero di rotazioni (**Nrev**) o, analogamente, in numero di ore di funzionamento (**Nh**).

Allo stesso modo, definita una durata di base richiesta al cuscinetto, è possibile riportare sul diagramma -**F_a** la curva limite per un determinato numero di giri di vita a fatica (**Nrev**).

*Depending on the load agents, their application frequency and the rotation speed n of the bearing, it is possible to estimate the fatigue life in terms of number of rotations (**Nrev**) or, similarly, in terms of number of operating hours (**Nh**).*

*In the same way, by defining a basic lifetime of the bearing, it is possible to trace on the diagram -**F_a** the limit curve for a given number of turns of fatigue life (**Nrev**).*



PER VERIFICHE DI RESISTENZA DINAMICA È NECESSARIO RIVOLGERSI AL CENTRO TECNICO ISB COMUNICANDO I DATI DINAMICI DI APPLICAZIONE (MEGLIO SE UNO SPRETTRO DI CARICO MIN-MED-MAX) IN TERMINI DI Fa, Fr, Mf, rpm COLLEGATI A CIASCUNO STATO DI CARICO (LOAD CASE). IL VALORE IN USCITA È ESPRESSO IN NUMERO DI ROTAZIONI COMPLETE CONSENTITE. RIFERIRSI A PAG. 202 DEL CATALOGO.

IN CASE OF A DYNAMIC RATING LIFE CALCULATION IS REQUIRED, PLEASE COMMUNICATE TO THE ISB TECHNICAL CENTER THE DYNAMIC LOADS CONDITION OF THE APPLICATION (A LOAD CASES SPECTRUM MIN-AVERAGE-MAX SHOULD BE PREFERRED) IN TERMS OF Fa, Fr, Mf, rpm RELATED TO EVERY SINGLE LOAD CASE.

THE OUTPUT RESULT IS EXPRESSED IN NUMBER OF COMPLETE REVOLUTIONS ALLOWED. REF. TO CATALOGUE PAG. 202.

RESISTENZA DELLA DENTATURA - GEAR RESISTANCE

La trasmissione del moto tra le due parti della struttura sulla quale viene applicato il cuscinetto, può essere effettuata direttamente dal cuscinetto stesso attraverso l'ingranamento di uno degli anelli dentati con un pignone solidale al secondo anello.

Il pignone può essere solidale sia alla parte rotante che a quella fissa e la dentatura del cuscinetto può essere sia esterna che interna e viene opportunamente dimensionata per sopportare le sollecitazioni agenti.

La geometria e le proprietà meccaniche dell'accoppiamento pignone-cuscinetto vengono calcolate sulla base alle norme DIN vigenti.

The motion transmission between two parts of a structure could be done directly by the bearing through a toothed ring that engages a pinion moving together with the other ring. The pinion could be assembled to the fixed or to the mobile part of the structure, and the gear of the bearing could be external or internal, designed to resist to the load applied.

The geometry and the mechanical proprieties of the coupling pinion-bearing must be calculated basing on current DIN norms.

$$F_t = \frac{M_{12}}{\frac{1}{2}d_{p1}} = \frac{M_{21}}{\frac{1}{2}d_{p2}} < F_{lim} = \frac{\sigma \cdot m \cdot L}{Y_B \cdot Y_F \cdot Y_S \cdot (Y_E)}$$

$M_{1/2}$ = Coppia di rotazione sul pignone/cuscinetto

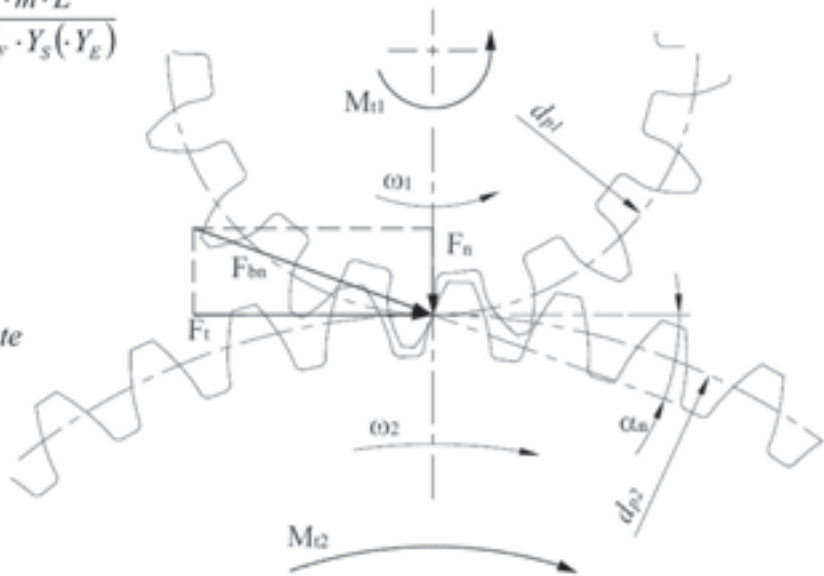
$d_{p1/2}$ = Diametro primitivo della dentatura del pignone/cuscinetto

σ = Sforzo limite a flessione del dente

m = Modulo della dentatura

L = Larghezza della dentatura

Y_B, Y_F, Y_S, Y_E = Fattori di riduzione geometrici



Nelle tabelle sono riportati due valori di sollecitazione tangenziale sul dente, uno ammissibile **fz norm** e l'altro limite **fz max**. Il calcolo del carico sul dente effettuato nelle condizioni di normale esercizio non deve superare il valore di **fz norm**, invece il calcolo eseguito a seguito di condizioni eccezionali, come sovraccarico o bloccaggio della struttura, non deve superare **fz max**.

*In the tables, two values of tangential load on the teeth are listed: the first is the admissible value called **fz norm**, the second is the limit value called **fz max**. The calculation of the tooth load performed on normal working conditions must not be over the value of **fz norm**, instead the calculation performed considering exceptional working conditions, such as overload or the locking of the structure, must not be over **fz max** value.*

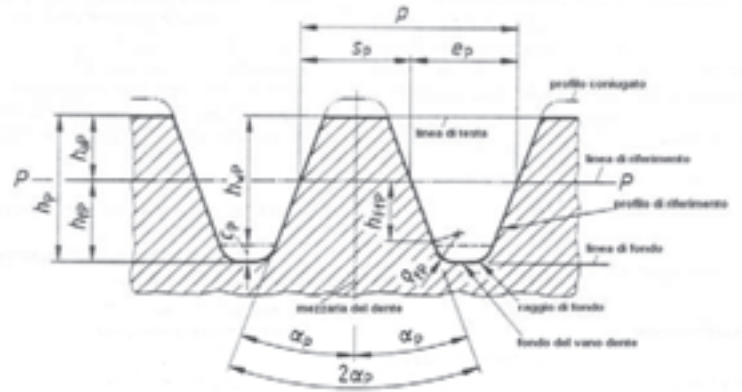
POSSIAMO ASSISTervi NELLA VERIFICA DI INGRANAMENTO USANDO UNO SPECIFICO SOFTWARE, PER VERIFICARE LA PROGRESSIVITÀ DELL'INNESTO, FORNIRE I VALORI DI INTERASSE, E CALCOLARE IL FATTORE DI SICUREZZA SUI DENTI.

WE CAN SUPPORT YOU ON GEARING VERIFICATION BY USING A SPECIFIC SOFTWARE, IN ORDER TO VERIFY THE GEARING PROGRESSION, TO PROVIDE THE AXIS DISTANCE VALUE, AND TO CALCULATE THE SAFETY FACTOR OF THE TEETH.

La geometria della dentatura, e in particolare le seguenti grandezze:

- modulo m ;
- numero di denti Z ;
- angolo di pressione α_p ;
- coefficiente di correzione x ;
- coefficiente di troncatura k ;

da cui derivano tutte le caratteristiche geometriche del dente, vengono determinate accuratamente utilizzando un software di calcolo dedicato, che in funzione dei carichi a cui è sottoposta, è in grado non solo di verificare dal punto di vista statico la resistenza a flessione del dente secondo le metodologie sopracitate, ma anche di calcolare la vita a fatica teorica dell'accoppiamento con il pignone in modo da fornire una durata stimata del cuscinetto in tutte le sue componenti.



The gear geometry, specifically the following parameters

- module m ;
- number of teeth Z ;
- pressure angle α_p
- addendum modification coefficient x ;
- truncation coefficient k ;

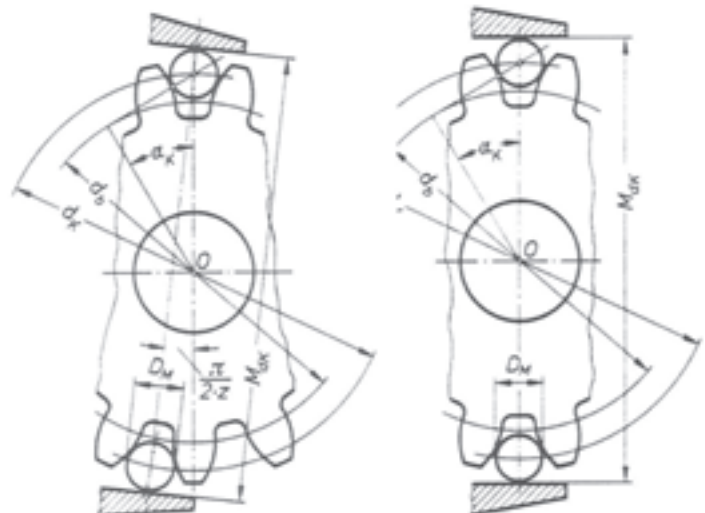
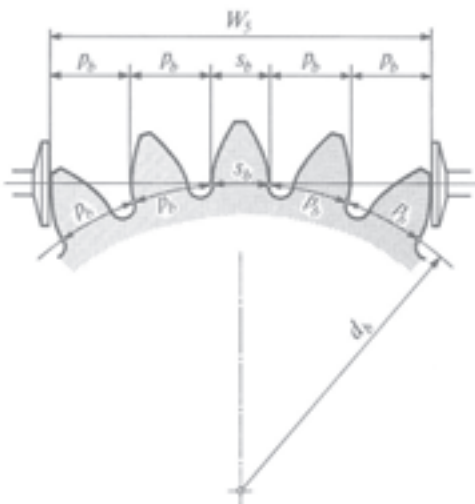
from which all the other gear features come, are precisely determined using a dedicated calculation software. According to the loads applied, we are able to verify both the bending resistance of the tooth in static and dynamic conditions and the predicted lifetime of the gear subject to a fatigue stress when engaged to the pinion, for a global resistance check of the bearing in all its components.

Il controllo geometrico viene effettuato con la misura delle due quote di riferimento principali:

1. La quota Wildhaber tra n denti W_n ovvero la distanza di due superfici di misura parallele tra loro, che si appoggiano a due fianchi contrapposti, cioè al fianco destro e a quello sinistro, e sono tangenti all'evolvente.
2. La quota tra sfere (o rulli) M_{dk}

The geometric check is done by measuring the two main reference measures:

1. The Wildhaber measure between n teeth W_n that means the distance between two parallel surfaces corresponding to opposed tooth flank, right and left side, and tangent to the involute profile.
2. The measure between balls (or rollers) M_{dk}



COPPIA DI ATTRITO E LUBRIFICAZIONE - FRICTION TORQUE AND LUBRICATION

La resistenza che un cuscinetto oppone alla rotazione della struttura è fondamentalmente causata dall'attrito volvente tra sfere o rulli e la pista di rotolamento degli anelli oltre ad una piccola quota di attrito radente tra corpi volventi e distanziali. Il momento d'attrito di un cuscinetto sotto carico è ben approssimabile dalla seguente relazione:

The resistance a bearing shows during the structure rotation is determined by the friction between rollers and raceway, plus a small amount of friction between rollers and spacers.

The friction torque of a loaded bearing is well approximated by the following equation:

$$M_T = \frac{\mu}{2} \left(k \cdot M + |F_o| \cdot D_L + \frac{k \cdot F_r \cdot D_L \cdot f}{2} \right)$$

$k = 4.37$ (ball bearing) - 4.1 (roller bearing)

$f = 1.73$ (ball bearing) - 1 (roller bearing)

$\mu = 0.006$ (single row balls bearing)

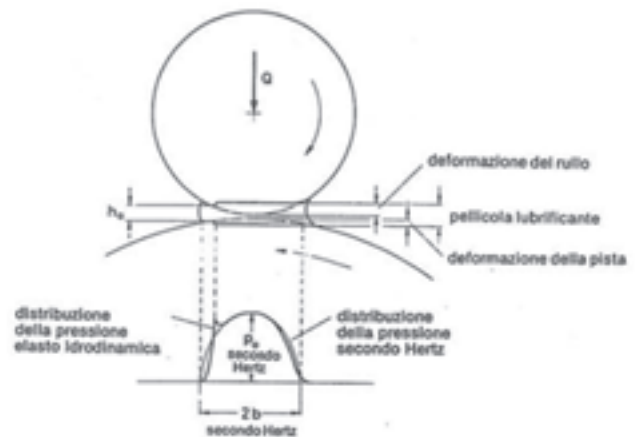
$\mu = 0.009$ (double row balls bearing)

$\mu = 0.004$ (roller bearing)

La relazione semiempirica riportata è valida per un cuscinetto ben lubrificato. Una lubrificazione continua e completa della pista di rotolamento è infatti un punto fondamentale per garantire la necessaria durata del cuscinetto.

Il lubrificante agisce idealmente in due modi, creando un film sottile che evita il contatto diretto e l'adesione delle superfici a contatto e diminuendo l'attrito attraverso una corrispondente diminuzione della sollecitazione tangenziale nella zona di contatto.

Tale comportamento, valido per cuscinetti in rotazione continua, è detto lubrificazione idrodinamica e dipende sostanzialmente dalla geometria dei solidi a contatto e dalla viscosità dell lubrificante, e dalla velocità di rotazione.

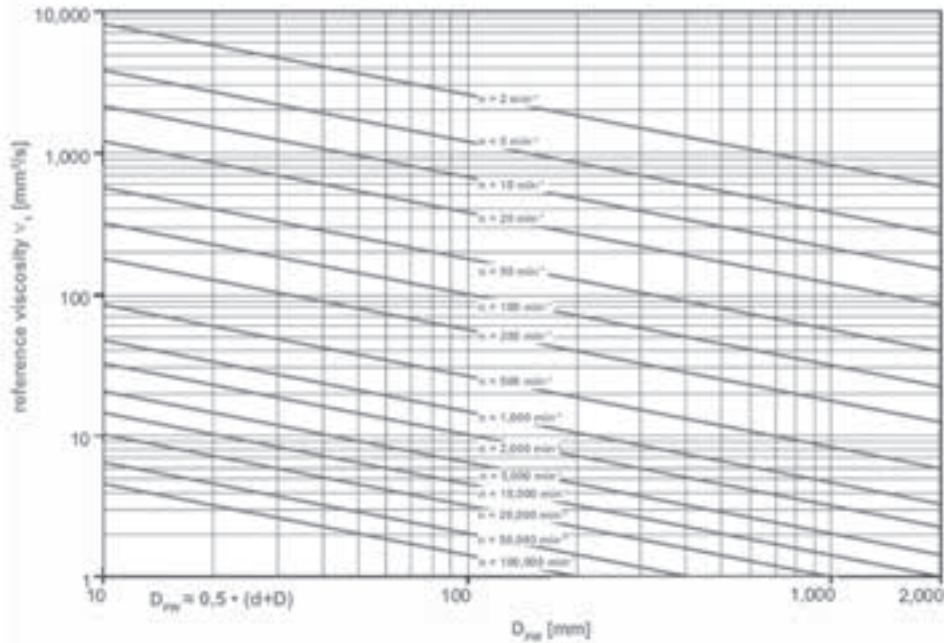


The semi empirical relation above is valid for a well-lubricated bearing. A continuous and complete lubrication is in fact a fundamental factor that guarantees the required lifetime of the bearing. The lubricant operates in two ways: it creates a thin film that prevents direct contact and adhesion of surfaces, and it reduces the roller friction through a corresponding decrease in the tangential stress in the contact area.

This behavior, valid for bearings in continuous rotation, is called hydrodynamic lubrication and largely depends on the geometry of contact elements, the lubricant viscosity, and the rotation speed.

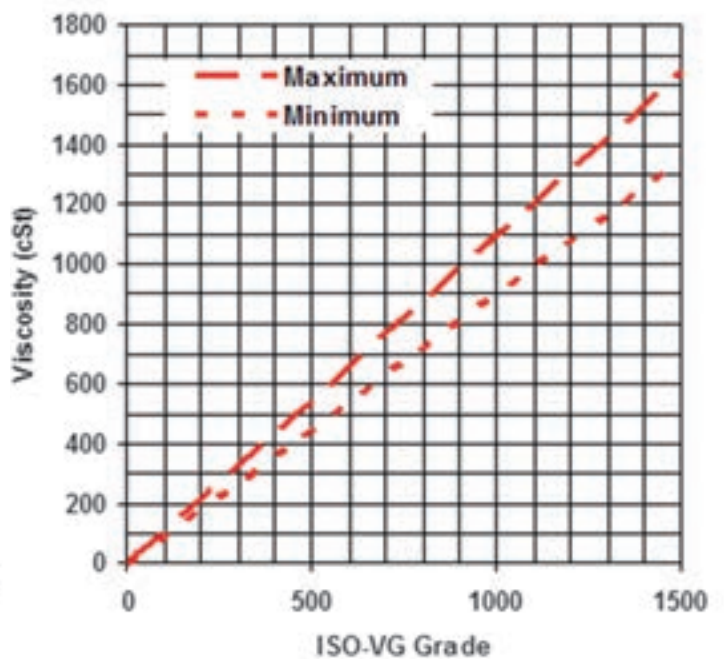
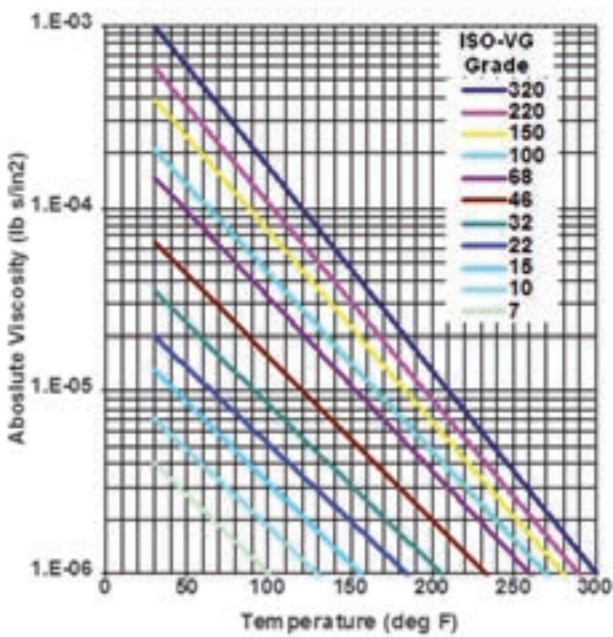
La viscosità di base del lubrificante viene calcolata in funzione del diametro di rotolamento del cuscinetto e della sua velocità di rotazione in base al diagramma seguente:

The viscosity of the lubricant base is then calculated according to the rolling diameter of the bearing and its rotational speed according to the following diagram:



Nota la temperatura di lavoro del cuscinetto T_L è possibile risalire attraverso il diagramma v-T alla viscosità effettiva del lubrificante:

Note the temperature of T_L from the diagram v-T is possible to set the effective viscosity of the lubricant:





PARTE 3 - CATALOGO GENERALE CUSCINETTI DI BASE

PART 3 - GENERAL SLEWING BEARING CATALOGUE

TIPOLOGIE / SERIES OVERVIEW

SERIE LEGGERE / LIGHT SERIES

AG, AGR, ST pag. 62



ZK pag. 66
Dentata interna / Int. toothed

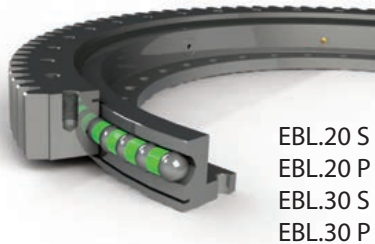


NK pag. 67
Non dentata / Untoothed



SERIE FLANGIATE / FLANGED SERIES

EBL SERIES pag. 70
Dentata esterna / Ext. toothed



ZBL SERIES pag. 76
Dentata interna / Int. toothed



NBL SERIES pag. 82
Non dentata / Untoothed

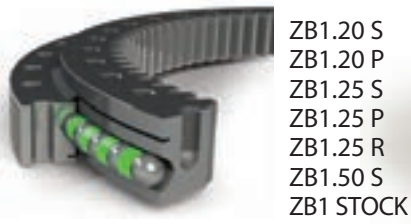


SERIE STANDARD A UN GIRO DI SFERE ONE ROW BALL STANDARD SERIES

EB1 SERIES pag. 88
Dentata esterna / Ext. toothed



ZB1 SERIES pag. 102
Dentata interna / Int. toothed



NB1 SERIES pag. 114
Non dentata / Untoothed



SERIE STANDARD A DUE GIRI DI SFERE DOUBLE ROW BALL STANDARD SERIES

EB2 SERIES pag. 124
Dentata esterna / Ext. toothed



ZB2 SERIES pag. 128
Dentata interna / Int. toothed



TIPOLOGIE / SERIES OVERVIEW

SERIE A UN GIRO DI RULLI INCROCIATI ONE ROW CROSSED ROLLER SERIES

ER1 SERIES pag. 132
Dentata esterna / *Ext. toothed*



ER1.14 S
ER1.14 PR
ER1.20 S
ER1.20/30
ER1.36/50

ZR1 SERIES pag. 138
Dentata interna / *Int. toothed*



ZR1.14 S
ZR1.14 PR
ZR1.20 S
ZR1.16/25
ZR1.30/50

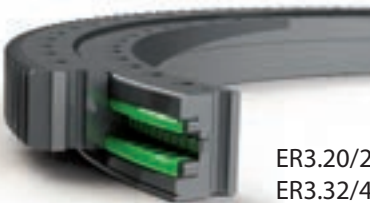
NR1 SERIES pag. 144
Non dentata / *Untoothed*



NR1.14 S
NR1.14 PR
NR1.20 S
NR1.STOCK

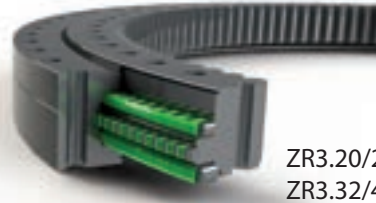
SERIE A TRE GIRI DI RULLI TRIPLE ROW ROLLER SERIES

ER3 SERIES pag. 150
Dentata esterna / *Ext. toothed*



ER3.20/25
ER3.32/40

ZR3 SERIES pag. 154
Dentata interna / *Int. toothed*



ZR3.20/25
ZR3.32/40

SERIE A RULLI INCROCIATI PER ROTAZIONE DI PRECISIONE CROSSED ROLLER SERIES FOR PRECISION ROTATION

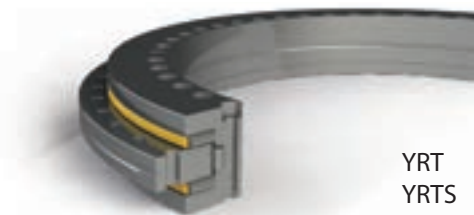
CRBH, RB, SX SERIES pag. 158



RB
RE
RU
CRB(C)
CRBH
SX

SERIE DI PRECISIONE PER TAVOLE ROTANTI TURNTABLE PRECISION SERIES

YRT, YRTS, ZKLDF SERIES pag. 168



YRT
YRTS
ZKLDF

TAVOLE GIREVOLI CON VITE SENZA FINE SLEWING GEARS WITH WORM DRIVE

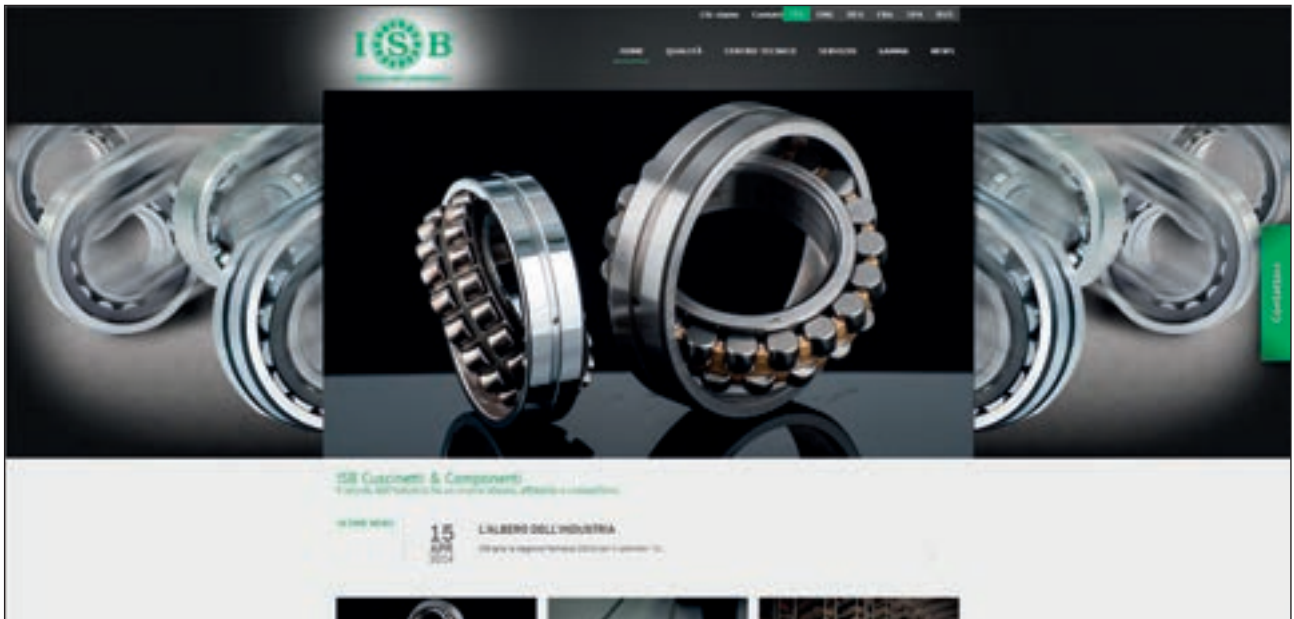
SG SERIES pag. 174



SUPPORTO CAD 3D / 3D CAD SUPPORT

SCARICA O RICHIEDI DETTAGLIATI MODELLI 3D DAL SITO
DOWNLOAD OR INQUIRY HIGH DETAIL 3D MODELS FROM THE WEBSITE

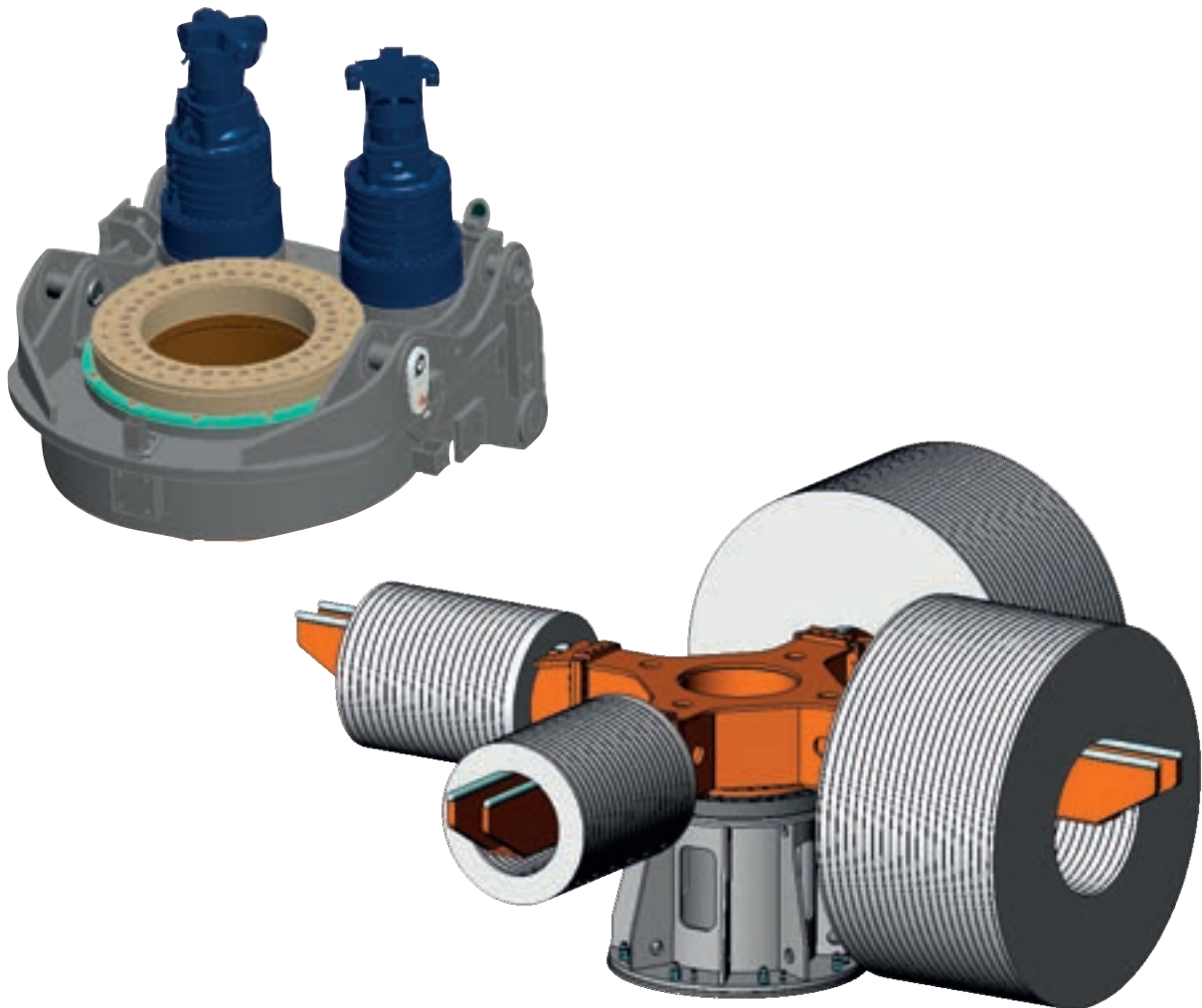
www.isb-bearing.com



OTTIENI 3D  GET 3D



**VELOCIZZA LA TUA PROGETTAZIONE E VERIFICA IL CORRETTO INSERIMENTO
DEL CUSCINETTO DI BASE ISB ALL'INTERNO DEL TUO PROGETTO.**
*SPEED UP YOUR DESIGN WORK AND CHECK OUT THE CORRECT ASSEMBLY
OF THE ISB SLEWING BEARING INSIDE YOUR PROJECT.*



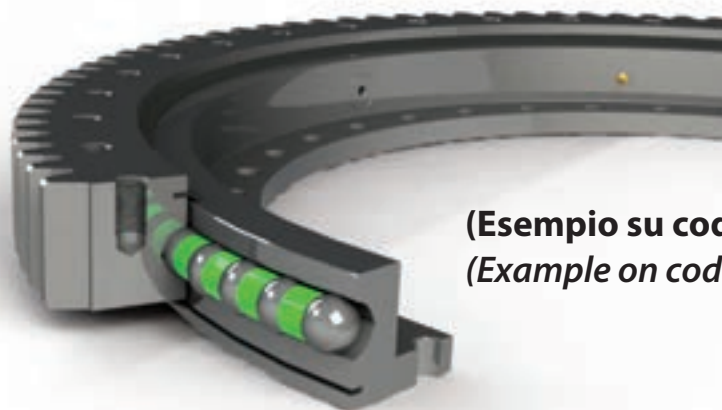
COMPLETA IL TUO PROGETTO CON LA GAMMA DI PRODOTTI ISB.
COMPLETE YOUR PROJECT BY USING ALL ISB PRODUCTS.



SCARICA TUTTI I CATAOLGHI PDF DAL SITO www.isb-bearing.com
DOWNLOAD ALL PDF CATALOGUES FROM www.isb-bearing.com



CODIFICA / DESIGNATION



(Esempio su codice EBL.30.1155.200-1STPN)
(Example on code EBL.30.1155.200-1STPN)

SERIE SERIES	DIAMETRO RULLO/SFERA BALL/ROLLER DIAMETER	DIAMETRO DI ROTOLAMENTO RACEWAY DIAMETER	MATERIALE ANELLI RINGS MATERIAL	INDICE* INDEX*		GIOCHI CLEARANCES	TEMPRA DENTI GEAR HARDENING	FORATURA EST-INT FIXING HOLES EXT-INT	PROTEZIONE SUPERFICIALE SURFACES PROTECTION
EBL	30	1155	2	00	-	1	S	TP	N
ZR1	20		1	01		1	S	TT	N
ER3	25		2	02		2	F	PP	V
ZB2	30		3	...		3	R	PT	F
...	...		4	...		4		TP	Z
			5						

* l'incremento dell'indice è utilizzato quando per differenziare codici molto simili.
Index increment is used to differentiate slewing bearings with very similar features.

LEGENDA DELLA CODIFICA / DESIGNATION LEGENDA

TIPO DI DENTATURA (PREFISSO) GEAR TYPE (PREFIX)		GIOCHI CLEARANCES		TEMPRA INDUZIONE DEI DENTI INDUCTION TEETH HARDENING	
E	Esterna / External	1	Standard	S	Nessuna / None
Z	Interna / Internal	2	Precisi / Precision	F	Solo fianco / Only flank
N	Nessuna / None	3	Leggero precarico Light preload	R	Fianco e fondo Flank and root
TIPO DI DENTATURA (PREFISSO) GEAR TYPE (PREFIX)		4	Precarico / Preload	FORATURA EST-INT FIXING HOLES EXT-INT	
K	Leggera un giro di sfere Light profile, one row of balls	MATERIALE ANELLI RINGS MATERIAL		P	Fori passanti standard Through passing holes
BL	Flangiata, un giro di sfere Flanged one row of balls	1	C45 / 50 Mn Normalizzato/Normalized	T	Foro filettato Threaded holes
B	A Sfere With balls	2	C45 / 50 Mn Bonficato/Quenched & Tempered	PROTEZIONE SUPERFICIALE SURFACES PROTECTION	
R	A Rulli With rollers	3	42CrMo4 / 42CrMo Normalizzato/Normalized	N	Oleatura / Oil coating
N GIRI ELEMENTI VOLVENTI ROLLING ROWS NUMBER		4	42CrMo4 / 42CrMo Bonficato/Quenched & Tempered	V	Verniciatura / Painting
1	Un giro / One row	5	100cr6 Temprato a cuore Through hardened	F	Fosfatizzazione nera / Black phosphating
2	Due giri / Double row			Z	Zincatura spray a caldo Hot flame Zinc Coating
3	Tre giri / Triple row				

AG, AGR, ST, ZK, NK, precision series, SG series
hanno la loro designazione dedicata / have their own designation

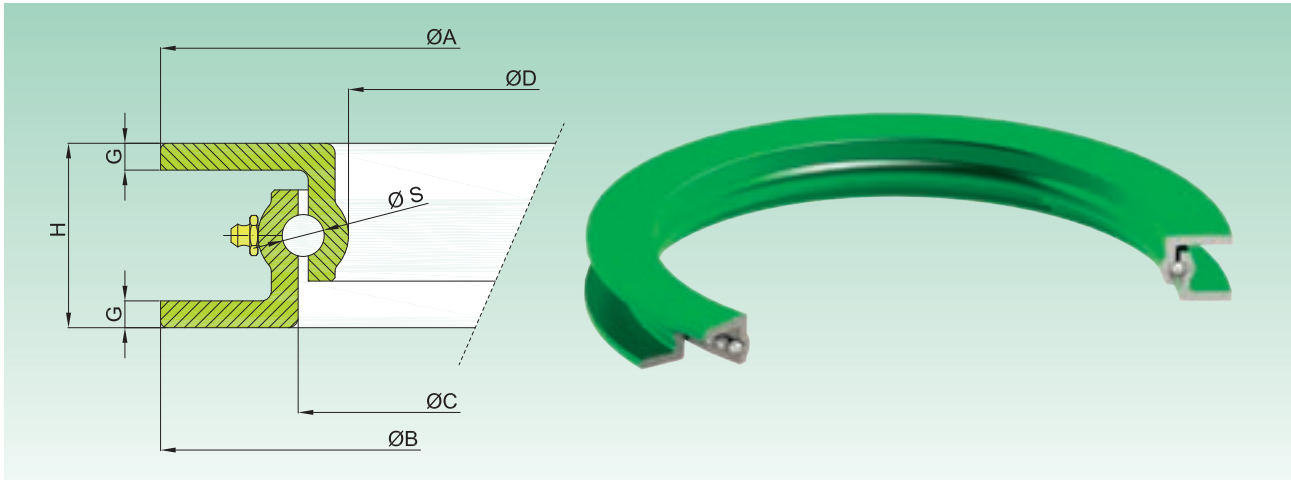


Ralle agricole

Agricultural slewing bearing



AG/AGR/ST SERIES

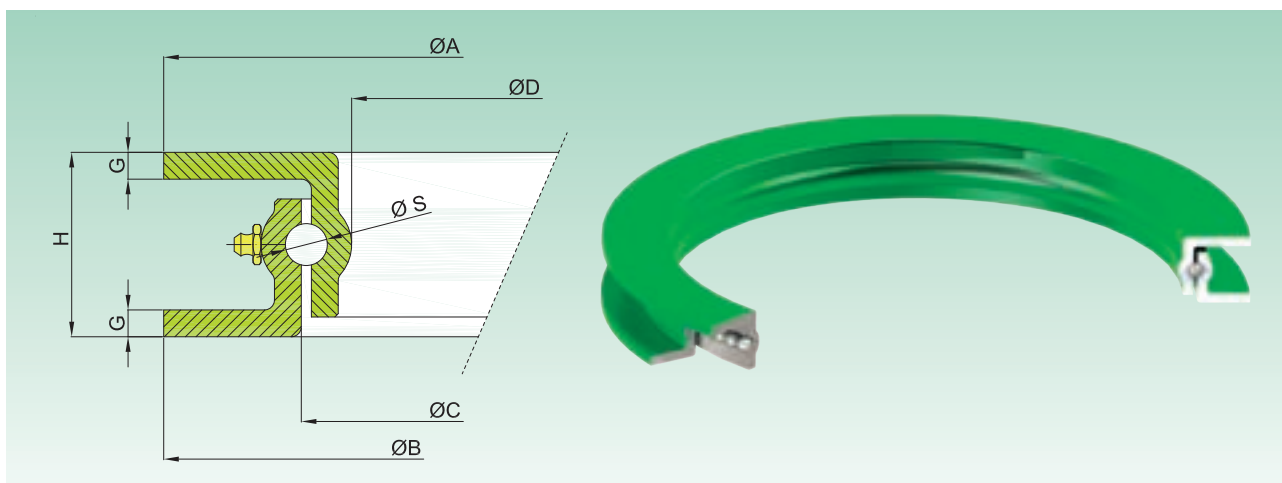
AG
RALLE AGRICOLE
AGRICULTURAL SLEWING BEARINGS


Codice ISB ISB Ccode	ØA	ØB	ØC	ØD	H	G	ØS	Portata assiale Axial Capacity	Peso Weight
	±5	±5	±5	±5	±3				
	[mm]	[mm]	[mm]	[mm]	[mm]				
AG.0300.55	300	300	225	200	55	8	12,5	500	5
AG.0400.55	400	400	321	300	55	8	12,5	750	7
AG.0500.55	500	500	421	400	55	8	12,5	1000	9
AG.0500.65	500	500	410	388	65	9	12,5	1000	15
AG.0600.65	600	600	510	486	65	9	12,5	1500	20
AG.0650.65	650	650	560	536	65	9	12,5	1600	22
AG.0700.65	700	700	610	587	65	9	14	2000	24
AG.0750.65	750	750	660	636	65	9	14	2100	26
AG.0800.65	800	800	710	688	65	9	14	2500	27
AG.0850.65	850	850	760	728	65	9	14	3000	29
AG.0900.65	900	900	810	786	65	9	14	3500	32
AG.0950.65	950	950	860	837	65	9	14	3500	33
AG.1000.65	1000	1000	910	888	65	9	14	4000	35
AG.1050.65	1050	1050	960	938	65	9	14	4500	37
AG.1100.65	1100	1100	1010	988	65	9	14	4500	40

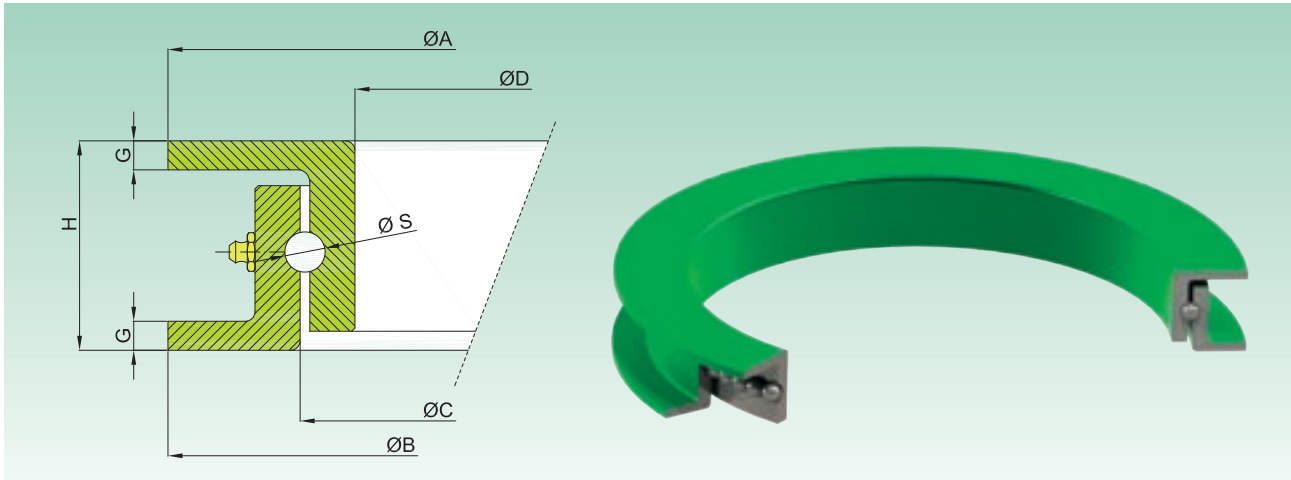
AGR

RALLE AGRICOLE

AGRICULTURAL SLEWING BEARINGS



Codice ISB ISB Ccode	ØA	ØB	ØC	ØD	H	G	ØS	Portata assiale Axial Capacity	Peso Weight
	±5	±5	±5	±5	±3				
	[mm]	[mm]	[mm]	[mm]	[mm]				
AGR.0300.55	300	315	240	215	55	8	1/2"	500	7
AGR.0400.55	400	415	340	310	55	8	1/2"	750	10,3
AGR.0500.55	500	515	440	415	55	8	1/2"	1000	12,5
AGR.0530.55	530	545	470	445	55	8	1/2"	1100	13,5
AGR.0600.55	600	590	528	500	55	8	1/2"	1500	16
AGR.0700.55	700	700	620	595	55	8	1/2"	2000	17
AGR.0745.55	745	745	670	645	55	8	1/2"	2200	20
AGR.0800.55	800	800	720	695	55	8	1/2"	2500	23
AGR.0850.55	850	850	770	745	55	8	1/2"	3000	25
AGR.0800.70	800	800	705	680	70	8	1/2"	2500	28
AGR.0900.70	900	900	800	775	70	8	1/2"	3500	32
AGR.0950.70	950	945	850	825	70	8	9/16"	4000	35
AGR.1000.70	1000	1000	905	875	70	8	9/16"	4500	37
AGR.1050.70	1050	1050	955	925	70	8	9/16"	5000	40
AGR.1100.70	1100	1100	1000	975	70	8	5/8"	6000	41
AGR.1200.70	1200	1190	1095	1075	70	8	5/8"	10000	45
AGR.1000.80	1000	1015	900	875	80	8	5/8"	6000	41
AGR.1100.80	1100	1100	1000	970	80	8	5/8"	8000	45
AGR.1090.90	1090	1090	980	955	90	8	5/8"	8000	46
AGR.1200.90	1200	1200	1085	1055	90	8	5/8"	8500	56
AGR.1100.90	1100	1110	985	955	90	10	7/8"	10000	60
AGR.1200.90	1200	1205	1090	1045	90	10	7/8"	12000	70

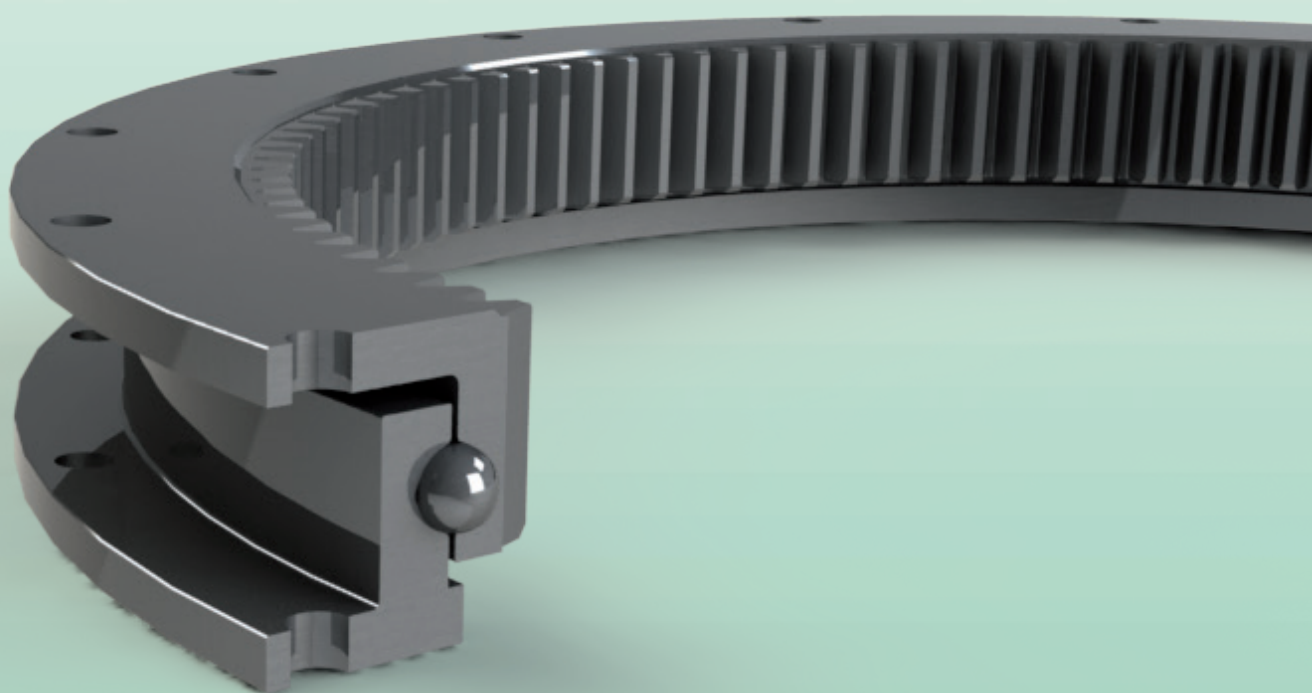
ST
RALLE AGRICOLE , SENZA GIUNZIONI SALDATE
AGRICULTURAL SLEWING BEARINGS, WITHOUT WELDED JOINTS


Codice ISB ISB Ccode	ØA	ØB	ØC	ØD	H	G	ØS	Portata assiale Axial Capacity	Peso Weight
	±5	±5	±5	±5	±3				
	[mm]	[mm]	[mm]	[mm]	[mm]				
ST.0200.45	200	200	150	130	45	8	1/2"	200	5
ST.0300.50	300	300	240	215	50	8	1/2"	300	9,9
ST.0400.55	400	400	325	305	55	6	1/2"	400	10,3



Cuscinetti di base serie leggera a un giro di sfere

Light series one row ball bearings

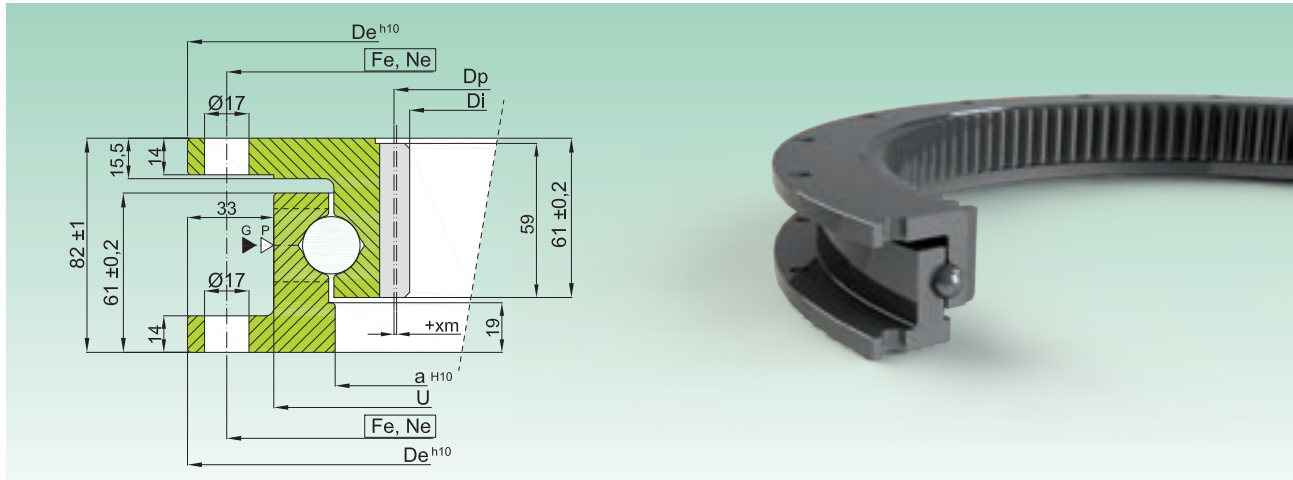


ZK/NK SERIES

ZK

SERIE LEGGERA DENTATA, CON O SENZA FORATURA

TOOTHED LIGHT SERIES, WITH OR WITHOUT FIXING HOLES



Curva Curve	Codice - Code		Dimensioni Dimensions				Foratura Fixing holes		Dentatura Gear data					Peso Weight	
	CON FORATURA WITH FIXING HOLES	SENZA FORATURA WITHOUT FIXING HOLES	De [mm]	U [mm]	a [mm]	Di [mm]	Fe [mm]	Ne [-]	m [mm]	Z [-]	xm [mm]	Dp [mm]	fz norm [kN]		fz max [kN]
2	ZK.22.0500.100-1SPPN	ZK.22.0500.100-1SN	498	432	384	331	470	16	5	68	-	340	11,3	22,6	37
3	ZK.22.0700.100-1SPPN	ZK.22.0700.100-1SN	700	634	584	530	670	24	5	108	-	540	11,3	22,6	59
4	ZK.22.0800.100-1SPPN	ZK.22.0800.100-1SN	804	738	689	636	774	30	6	108	+1	648	16,3	32,6	67
5	ZK.22.0880.100-1SPPN	ZK.22.0880.100-1SN	880	814	764	708	850	36	6	120	-	720	16,3	32,6	75
6	ZK.22.1000.100-1SPPN	ZK.22.1000.100-1SN	1000	934	884	830	970	36	6	140	-1	840	16,3	32,6	86
7	ZK.22.1100.100-1SPPN	ZK.22.1100.100-1SN	1095	1029	979	924	1065	36	6	156	-	936	16,3	32,6	96

- Materiale: C45 nor

- Gioco assiale e radiale riportati sul disegno tecnico

- Pieni di grasso, protetti da olio, e avvolti in resistenti film plastico

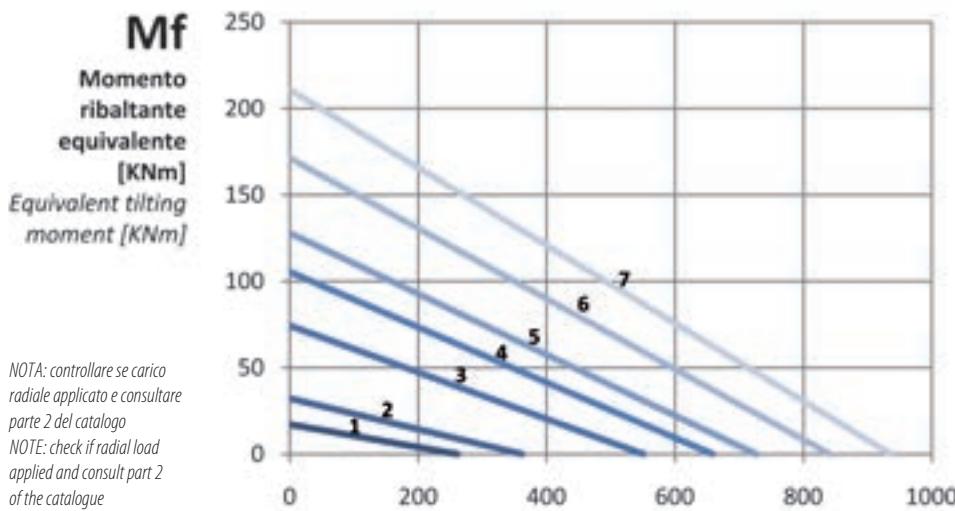
▷ P=tappo inserimento sfere / filling plug

▶ G= n.2 ingrassatori M8X1 / n.2 greasers M8X1

- Material C45 nor

- Axial/radial clearances are on the technical drawing

- Full of grease, protected by oil and wrapped in resistant plastic film



NOTA: controllare se carico radiale applicato e consultare parte 2 del catalogo
NOTE: check if radial load applied and consult part 2 of the catalogue

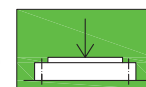
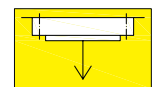


Diagramma di carico statico valido per sforzi compressivi

Static load charts valid for compressive loads



Carico sospeso: occorre verifica specifica della bulloneria

Suspended load: specific bolts calculation required

Fa

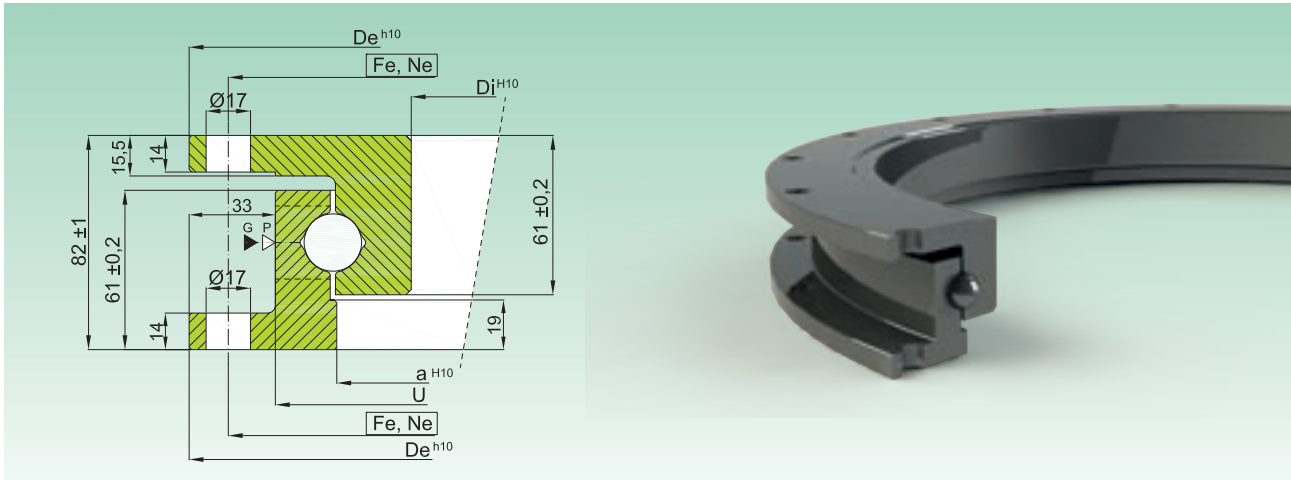
Carico assiale equivalente [KN]

Equivalent axial load [KN]

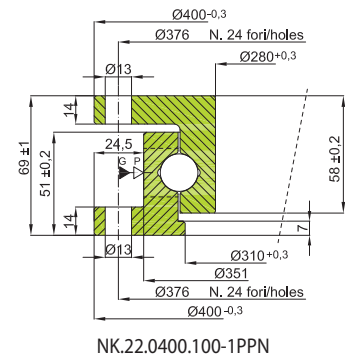
NK

SERIE LEGGERA NON DENTATA, CON O SENZA FORATURA

UNTOOTHED LIGHT SERIES, WITH OR WITHOUT FIXING HOLES



Curva Curve	Codice - Code		Dimensioni Dimensions				Foratura Fixing holes		Peso Weight [kg]
	CON FORATURA WITH FIXING HOLES	SENZA FORATURA WITHOUT FIXING HOLES	De [mm]	U [mm]	a [mm]	Di [mm]	Fe [mm]	Ne [-]	
1	NK.22.0400.100-1PPN	NK.22.0400.100-1N	sezione a destra / section on the right						22
2	NK.22.0500.100-1PPN	NK.22.0500.100-1N	498	432	384	331	470	16	39
3	NK.22.0700.100-1PPN	NK.22.0700.100-1N	700	634	584	530	670	24	61
4	NK.22.0800.100-1PPN	NK.22.0800.100-1N	804	738	689	636	774	30	69
5	NK.22.0880.100-1PPN	NK.22.0880.100-1N	880	814	764	708	850	36	77
6	NK.22.1000.100-1PPN	NK.22.1000.100-1N	1000	934	884	830	970	36	88
7	NK.22.1100.100-1PPN	NK.22.1100.100-1N	1095	1029	979	924	1065	36	98



NK.22.0400.100-1PPN

- Materiale: C45 nor
- Gioco assiale e radiale riportati sul disegno tecnico
- Pieni di grasso, protetti da olio, e avvolti in resistente film plastico
- ▷ P=tappo inserimento sfere / filling plug
- ▶ G= n.2 ingrassatori M8X1 / n.2 greasers M8X1
- Material C45 nor
- Axial/radial clearances are on the technical drawing
- Full of grease, protected by oil and wrapped in resistant plastic film

Mf
Momento ribaltante equivalente [KNm]
Equivalent tilting moment [KNm]

NOTA: controllare se carico radiale applicato e consultare parte 2 del catalogo
NOTE: check if radial load applied and consult part 2 of the catalogue

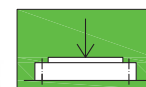
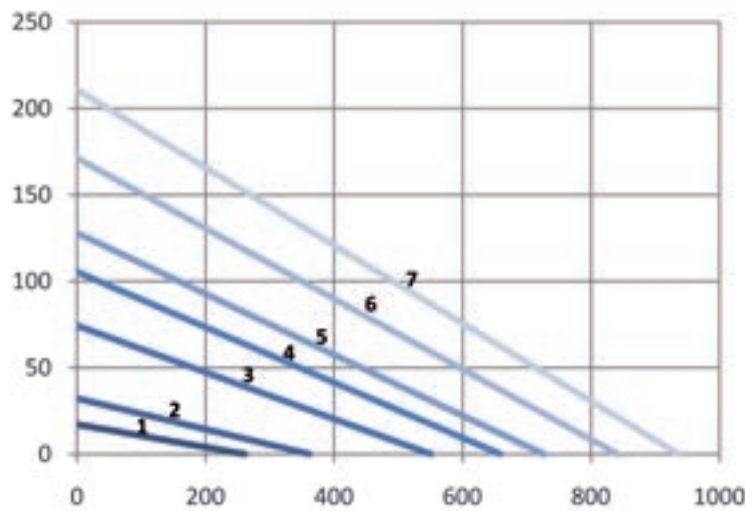
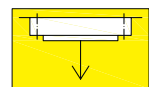


Diagramma di carico statico valido per sforzi compressivi
Static load charts valid for compressive loads



Carico sospeso: occorre verifica specifica della bulloneria
Suspended load: specific bolts calculation required

Fa

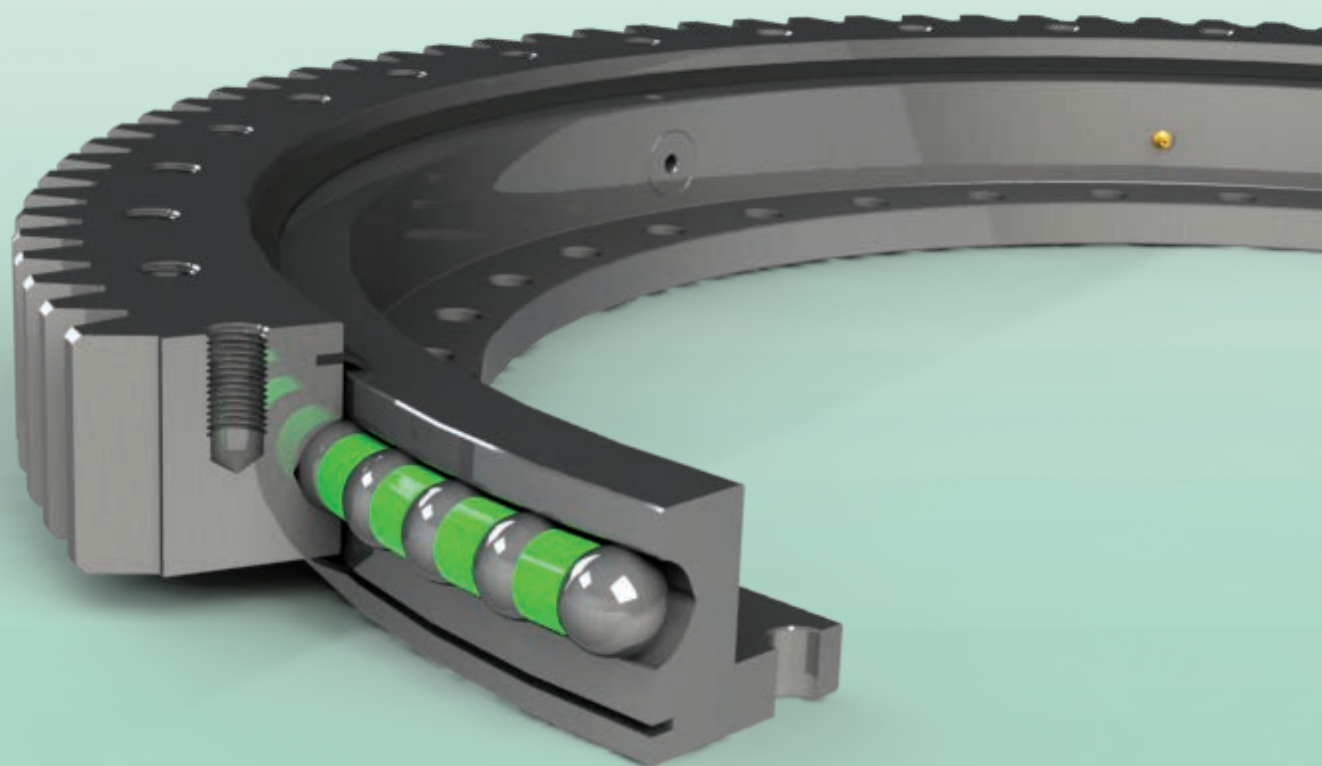
Carico assiale equivalente [KN]
Equivalent axial load [KN]





Cuscinetti di base flangiati ad un giro di sfere, dentatura esterna

One row ball flanged bearing, external toothed

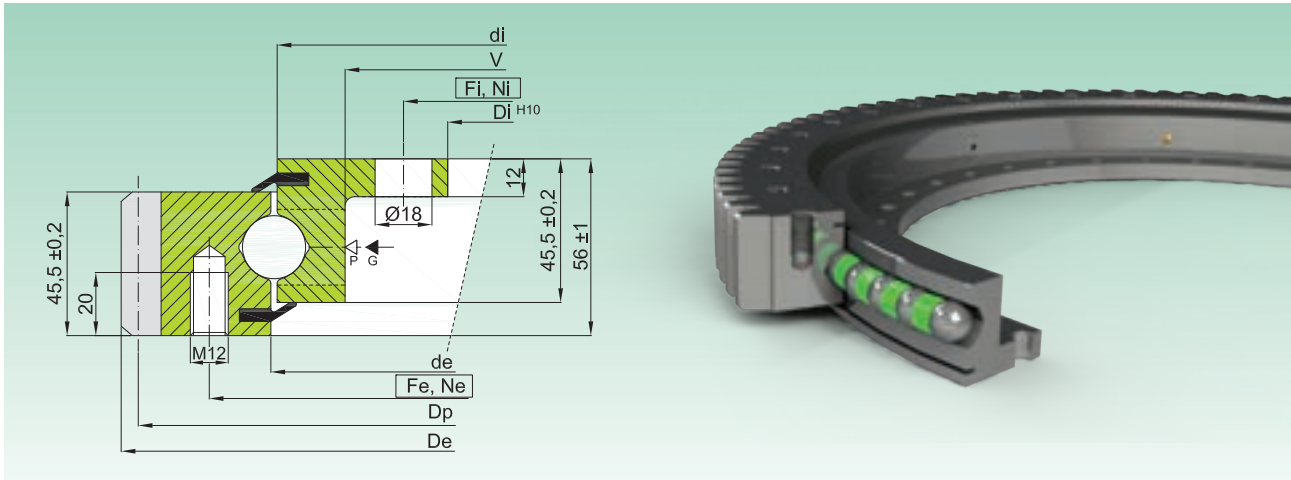


EBL SERIES

EBL.20 S

SERIE FLANGIATA STANDARD

FLANGED STANDARD SERIES



Codice Code	Curva Curve	Dimensioni Dimensions					Fori di fissaggio Fixing Holes					Dentatura Gear data					Peso Weight [kg]
		De [mm]	de [mm]	di [mm]	V [mm]	Di [mm]	Fe [mm]	Ne [-]	Fi [mm]	Ni [-]	m [mm]	Z [-]	Dp [mm]	fz norm [kN]	fz max [kN]		
EBL.20.0314.200-1STPN	1	404	315,5	312,5	269	204	355	10	232	12	5	79	395	15,0	30,0	23	
EBL.20.0414.200-1STPN	2	504	415,5	412,5	369	304	455	10	332	12	5	99	495	15,0	30,0	30	
EBL.20.0544.200-1STPN	3	640,8	545,5	542,5	499	434	585	14	462	14	6	105	630	18,0	36,0	42	
EBL.20.0644.200-1STPN	4	742,8	645,5	642,5	599	534	685	16	562	16	6	122	732	18,0	36,0	53	
EBL.20.0744.200-1STPN	5	838,8	745,5	742,5	699	634	785	18	662	16	6	138	828	18,0	36,0	56	
EBL.20.0844.200-1STPN	6	950,4	845,5	842,5	799	734	885	18	762	18	8	117	936	24,0	48,0	68	
EBL.20.0944.200-1STPN	7	1046,4	945,5	942,5	899	834	985	20	862	20	8	129	1032	24,0	48,0	75	
EBL.20.1094.200-1STPN	8	1198,4	1095,5	1092,5	1049	984	1135	22	1012	20	8	148	1184	24,0	48,0	87	

- Materiale: C45Q+T

- Gioco assiale e radiale riportati sul disegno tecnico

- Pieni di grasso, protetti da olio, e avvolti in resistente film plastico

▷ P=tappo inserimento sfere / filling plug

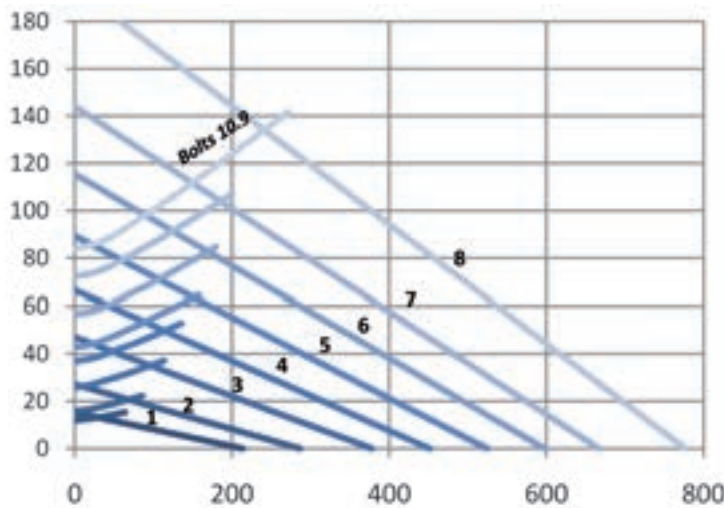
▷ G= n.4 ingrassatori M8X1 / n.4 greasers M8X1

- Material C45 Q+T

- Axial/radial clearances are on the technical drawing

- Full of grease, protected by oil and wrapped in resistant plastic film

Mf
Momento ribaltante equivalente [KNm]
Equivalent tilting moment [KNm]



NOTA: controllare se carico radiale presente e consultare parte 2 del catalogo
NOTE: check if radial load applied and consult part 2 of the catalogue

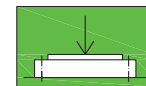
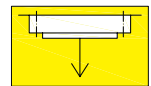


Diagramma di carico statico valido per sforzi compressivi

Static load charts valid for compressive loads



Carico sospeso: occorre verifica specifica della bulloneria

Suspended load: specific bolts calculation required

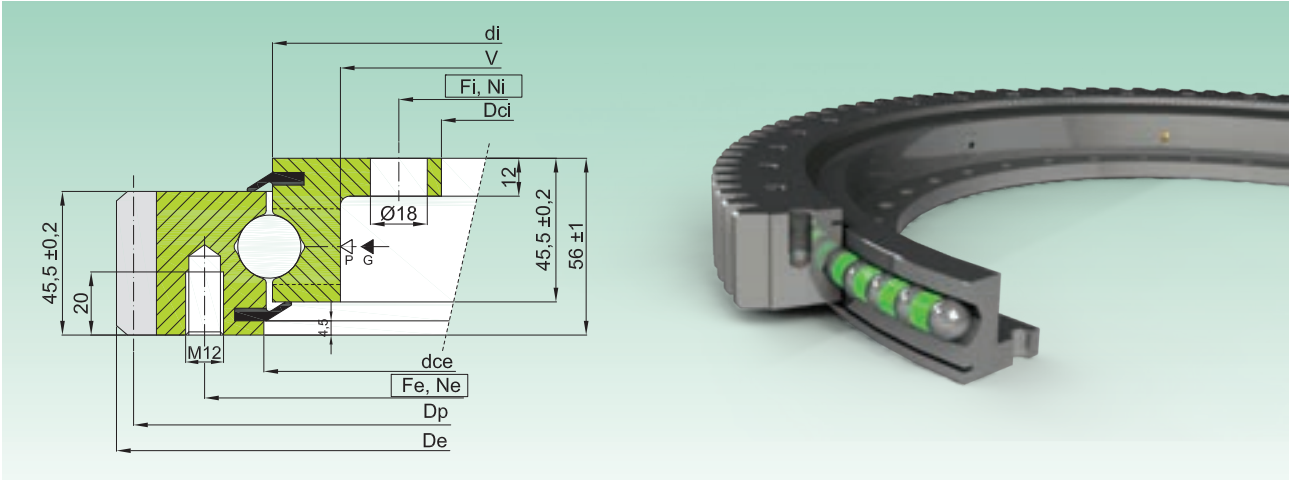
Fa

Carico assiale equivalente [KN]
Equivalent axial load [KN]

EBL.20 P

SERIE FLANGIATA DI PRECISIONE

FLANGED PRECISION SERIES



Codice Code	Curva Curve	Dimensioni Dimensions					Fori di fissaggio Fixing Holes				Dentatura Gear data				Gioco ass. e radiale Axial and Radial Clearance	Peso Weight	
		De [mm]	dce [mm]	di [mm]	V [mm]	Dci [mm]	Fe [mm]	Ne [-]	Fi [mm]	Ni [-]	m [mm]	Z [-]	Dp [mm]	fz norm [kN]			fz max [kN]
EBL.20.0314.201-2STPN	1	404	317 +0,09	312,5	269	205 +0,07	355	10	232	12	5	79	395	15,0	30,0	0 ÷ 0,03	23
EBL.20.0414.201-2STPN	2	504	417 +0,10	412,5	369	305 +0,09	455	10	332	12	5	99	495	15,0	30,0	0 ÷ 0,03	30
EBL.20.0544.201-2STPN	3	640,8	547 +0,11	542,5	499	435 +0,10	585	14	462	14	6	105	630	18,0	36,0	0 ÷ 0,03	42
EBL.20.0644.201-2STPN	4	742,8	647 +0,13	642,5	599	535 +0,11	685	16	562	16	6	122	732	18,0	36,0	0 ÷ 0,04	53
EBL.20.0744.201-2STPN	5	838,8	747 +0,13	742,5	699	635 +0,13	785	18	662	16	6	138	828	18,0	36,0	0 ÷ 0,04	56
EBL.20.0844.201-2STPN	6	950,4	847 +0,14	842,5	799	735 +0,13	885	18	762	18	8	117	936	24,0	48,0	0 ÷ 0,05	68
EBL.20.0944.201-2STPN	7	1046,4	947 +0,14	942,5	899	835 +0,14	985	20	862	20	8	129	1032	24,0	48,0	0 ÷ 0,05	75
EBL.20.1094.201-2STPN	8	1198,4	1097 +0,17	1092,5	1049	985 +0,17	1135	22	1012	20	8	148	1184	24,0	48,0	0 ÷ 0,06	87

- Materiale: C45Q+T

- Pieni di grasso, protetti da olio, e avvolti in resistente film plastico

- Disponibili anche con denti temprati 55 HRC (suffisso -2RTPN)

▷ P=tappo inserimento sfere / filling plug

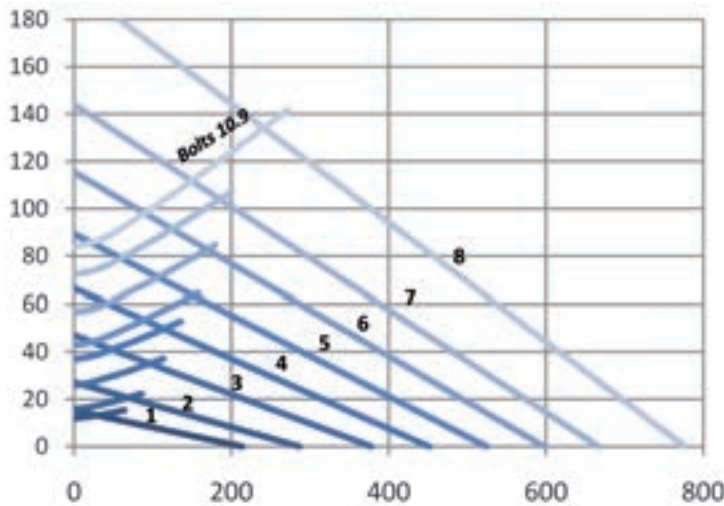
▷ G= n.4 ingrassatori M8X1 / n.4 greasers M8X1

- Material C45 Q+T

- Full of grease, protected by oil and wrapped in resistant plastic film

- Also available with hardened gear 55 HRC (suffix -2RTPN)

Mf
Momento ribaltante equivalente [KNm]
Equivalent tilting moment [KNm]



NOTA: controllare se carico radiale presente e consultare parte 2 del catalogo
NOTE: check if radial load applied and consult part 2 of the catalogue

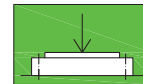
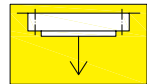


Diagramma di carico statico valido per sforzi compressivi

Static load charts valid for compressive loads



Carico sospeso: occorre verifica specifica della bulloneria

Suspended load: specific bolts calculation required

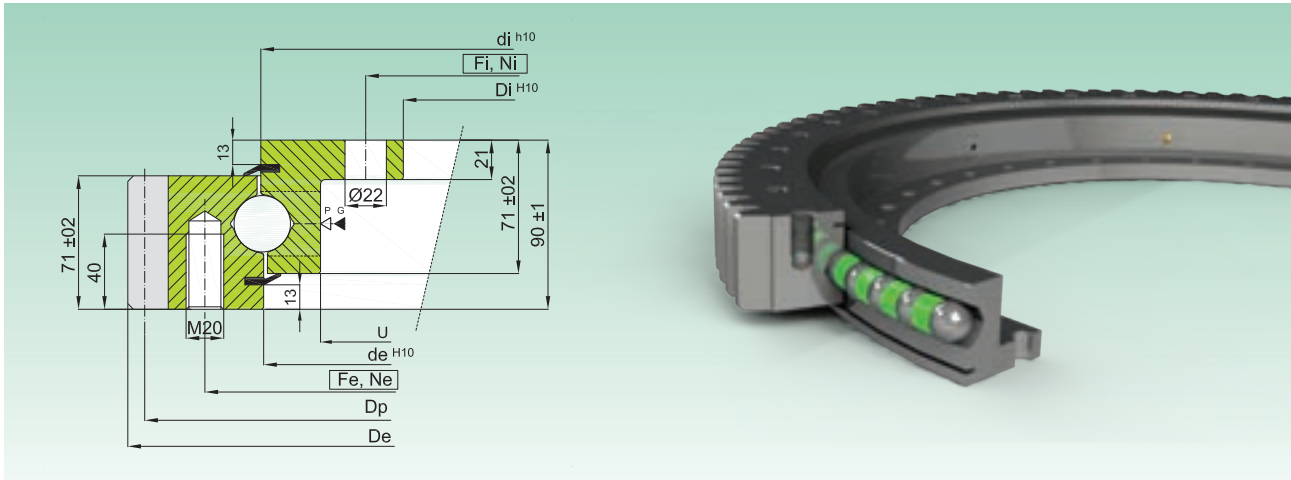
Fa

Carico assiale equivalente [KN]
Equivalent axial load [KN]

EBL.30 S

SERIE FLANGIATA STANDARD

FLANGED STANDARD SERIES



Codice Code	Curva Curve	Dimensioni Dimensions					Fori di fissaggio Fixing Holes				Dentatura Gear data					Peso Weight [kg]
		De [mm]	de [mm]	di [mm]	V [mm]	Di [mm]	Fe [mm]	Ne [-]	Fi [mm]	Ni [-]	m [mm]	Z [-]	Dp [mm]	fz norm [kN]	fz max [kN]	
EBL.30.0955.200-1STPN	1	1096	953,5	956,5	893	805	1016	30	845	30	9	120	1080	43,4	86,9	165
EBL.30.1055.200-1STPN	2	1198	1053,5	1056,5	993	905	1116	30	945	30	10	118	1180	48,3	96,6	183
EBL.30.1155.200-1STPN	3	1298	1153,5	1156,5	1093	1005	1216	36	1045	36	10	128	1280	48,3	96,6	200
EBL.30.1255.200-1STPN	4	1398	1253,5	1256,5	1193	1105	1316	42	1145	42	10	138	1380	48,3	96,6	216
EBL.30.1355.200-1STPN	5	1498	1353,5	1356,5	1293	1205	1416	42	1245	42	10	148	1480	48,3	96,6	234
EBL.30.1455.200-1STPN	6	1598	1453,5	1456,5	1393	1305	1516	48	1345	48	10	158	1580	48,3	96,6	250

- Materiale: C45Q+T

- Gioco assiale riportato sul disegno tecnico

- Pieni di grasso, protetti da olio, e avvolti in resistente film plastico

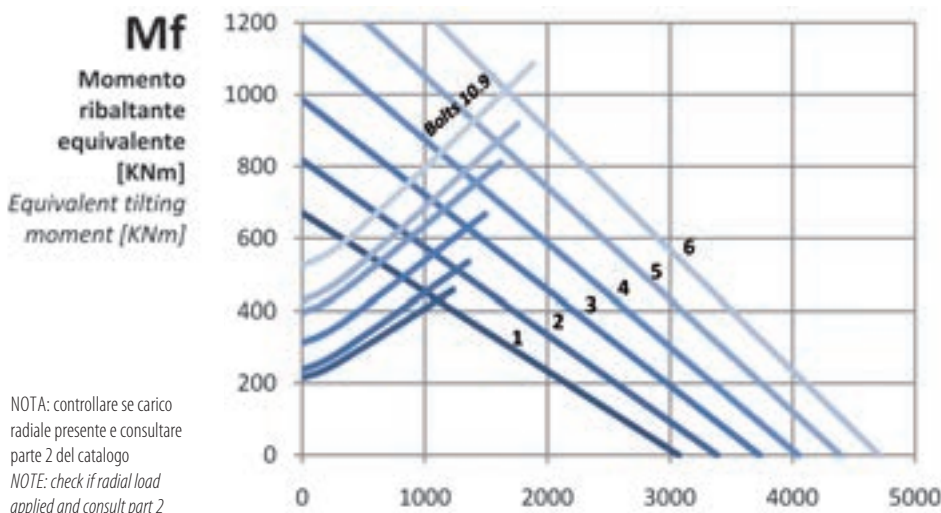
▷ P= tappo inserimento sfere / filling plug

▷ G= n.6 ingrassatori M8X1 / n.6 greasers M8X1

- Material C45 Q+T

- Axial/radial clearances are on the technical drawing

- Full of grease, protected by oil and wrapped in resistant plastic film



NOTA: controllare se carico radiale presente e consultare parte 2 del catalogo
NOTE: check if radial load applied and consult part 2 of the catalogue

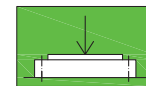
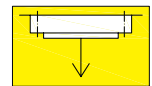


Diagramma di carico statico valido per sforzi compressivi

Static load charts valid for compressive loads



Carico sospeso: occorre verifica specifica della bulloneria

Suspended load: specific bolts calculation required

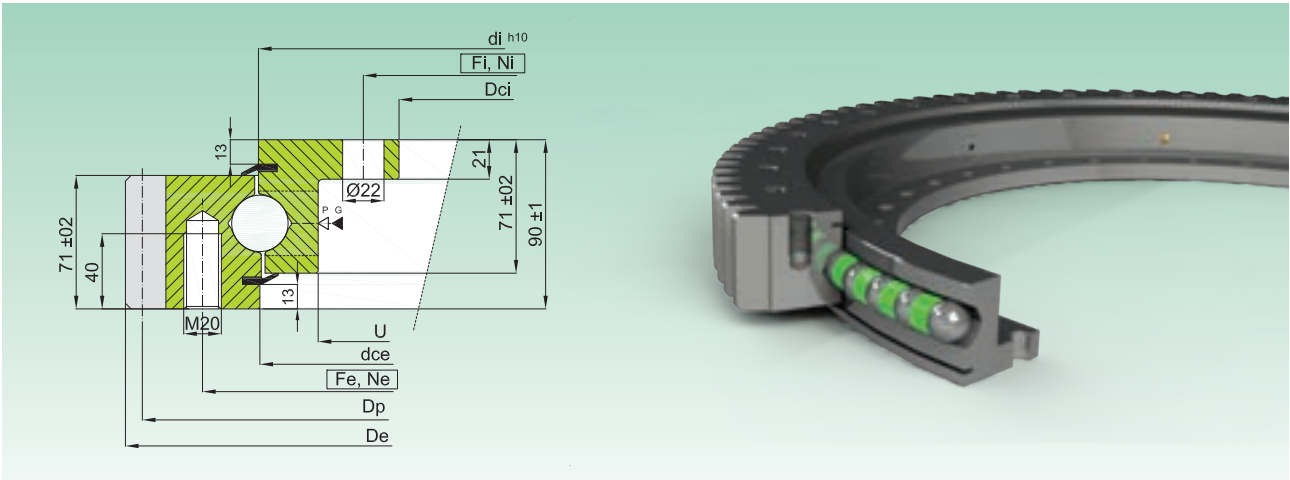
Fa

Carico assiale equivalente [KN]
Equivalent axial load [KN]

EBL.30 P

SERIE FLANGIATA DI PRECISIONE

FLANGED PRECISION SERIES



Codice Code	Curva Curve	Dimensioni Dimensions					Fori di fissaggio Fixing Holes				Dentatura Gear data					Gioco ass. e radiale Axial and Radial Clearance	Peso Weight
		De [mm]	dce [mm]	di [mm]	V [mm]	Dci [mm]	Fe [mm]	Ne [-]	Fi [mm]	Ni [-]	m [mm]	Z [-]	Dp [mm]	fz norm [kN]	fz max [kN]		
EBL.30.0955.201-2STPN	1	1096	955 +0,14	956,5	893	807 +0,14	1016	30	845	30	9	120	1080	43,4	86,9	0 ÷ 0,06	165
EBL.30.1055.201-2STPN	2	1198	1055 +0,14	1056,5	993	907 +0,14	1116	30	945	30	10	118	1180	48,3	96,6	0 ÷ 0,06	183
EBL.30.1155.201-2STPN	3	1298	1155 +0,17	1156,5	1093	1007 +0,17	1216	36	1045	36	10	128	1280	48,3	96,6	0 ÷ 0,06	200
EBL.30.1255.201-2STPN	4	1398	1255 +0,17	1256,5	1193	1107 +0,17	1316	42	1145	42	10	138	1380	48,3	96,6	0 ÷ 0,07	216
EBL.30.1355.201-2STPN	5	1498	1355 +0,17	1356,5	1293	1207 +0,17	1416	42	1245	42	10	148	1480	48,3	96,6	0 ÷ 0,07	234
EBL.30.1455.201-2STPN	6	1598	1455 +0,20	1456,5	1393	1307 +0,20	1516	48	1345	48	10	158	1580	48,3	96,6	0 ÷ 0,07	250

- Materiale: C45Q+T

- Pieni di grasso, protetti da olio, e avvolti in resistente film plastico

- Disponibili anche con denti temprati 55 HRC (suffisso -2RTPN)

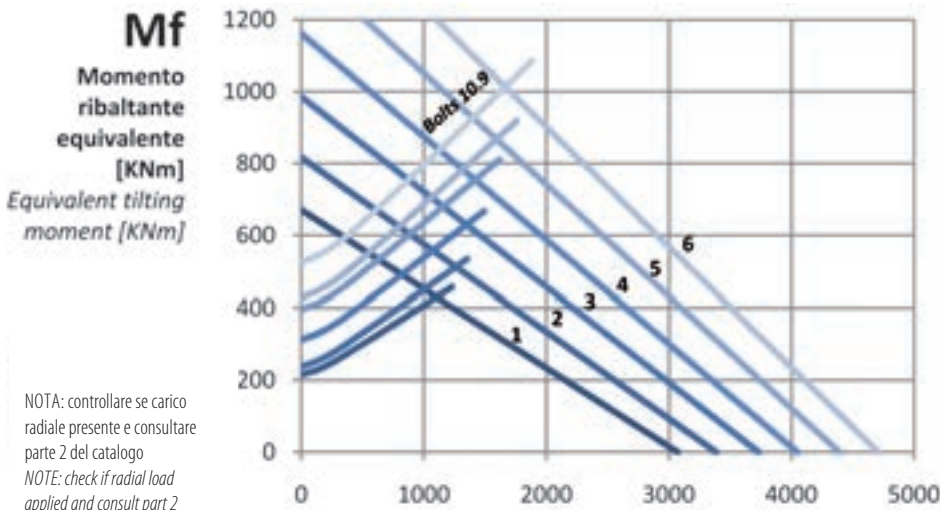
▷ P=tappo inserimento sfere / filling plug

▶ G= n.6 ingrassatori M8X1 / n.6 greasers M8X1

- Material C45 Q+T

- Full of grease, protected by oil and wrapped in resistant plastic film

- Also available with hardened gear 55 HRC (suffix - 2RTPN)



NOTA: controllare se carico radiale presente e consultare parte 2 del catalogo
NOTE: check if radial load applied and consult part 2 of the catalogue

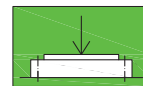
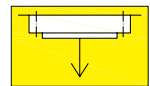


Diagramma di carico statico valido per sforzi compressivi

Static load charts valid for compressive loads



Carico sospeso: occorre verifica specifica della bulloneria

Suspended load: specific bolts calculation required

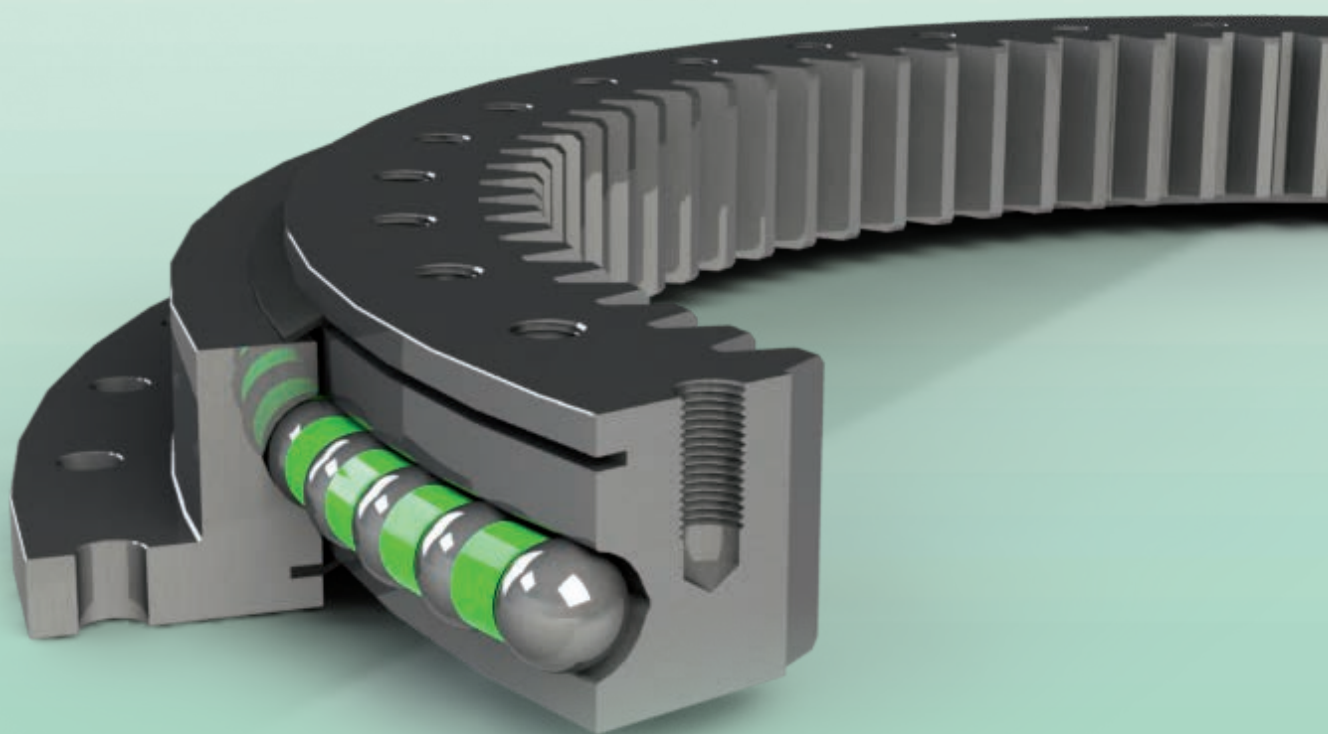
Fa
Carico assiale equivalente [KN]
Equivalent axial load [KN]





Cuscinetti di base flangiati ad un giro di sfere, dentatura interna

One row ball flanged bearing, internal toothed

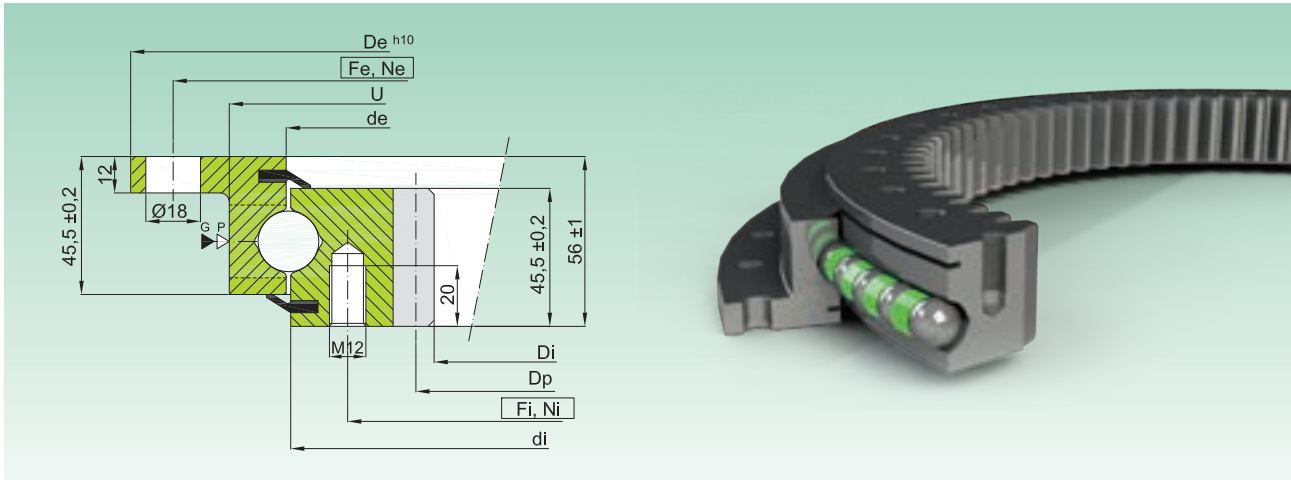


ZBL SERIES

ZBL.20 S

SERIE FLANGIATA STANDARD

FLANGED STANDARD SERIES



Codice Code	Curva Curve	Dimensioni Dimensions					Fori di fissaggio Fixing Holes					Dentatura Gear data				Peso Weight [kg]
		De [mm]	U [mm]	de [mm]	di [mm]	Di [mm]	Fe [mm]	Ne [-]	Fi [mm]	Ni [-]	m [mm]	Z [-]	Dp [mm]	fz norm [kN]	fz max [kN]	
ZBL.20.0314.200-1SPTN	1	418	353	315,5	312,5	225	390	8	275	12	5	47	235	15,6	31,0	21
ZBL.20.0414.200-1SPTN	2	518	453	415,5	412,5	325	490	8	375	12	5	67	335	15,6	31,0	28
ZBL.20.0544.200-1SPTN	3	648	583	545,5	542,5	444	620	10	505	16	6	76	456	18,7	37,0	39
ZBL.20.0644.200-1SPTN	4	748	683	645,5	642,5	546	720	12	605	18	6	93	558	18,7	37,0	46
ZBL.20.0744.200-1SPTN	5	848	783	745,5	742,5	648	820	12	705	20	6	110	660	18,7	37,0	52
ZBL.20.0844.200-1SPTN	6	948	883	845,5	842,5	736	920	14	805	20	8	94	752	25,0	50,0	63
ZBL.20.0944.200-1SPTN	7	1048	983	945,5	942,5	840	1020	16	905	22	8	107	856	25,0	50,0	69
ZBL.20.1094.200-1SPTN	8	1198	1133	1095,5	1092,5	984	1170	16	1055	24	8	125	1000	25,0	50,0	83

- Materiale: C45Q+T

- Gioco assiale e radiale riportati sul disegno tecnico

- Pieni di grasso, protetti da olio, e avvolti in resistente film plastico

▷ P=tappo inserimento sfere / filling plug

▷ G=n.4 ingrassatori M8X1 / n.4 greasers M8X1

- Material C45 Q+T

- Axial/radial clearances are on the technical drawing

- Full of grease, protected by oil and wrapped in resistant plastic film

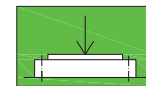
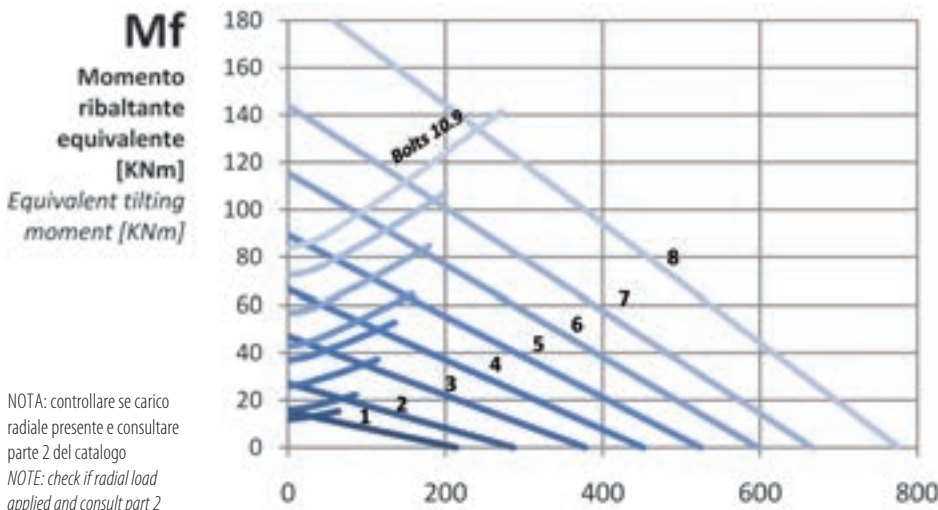
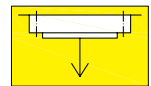


Diagramma di carico statico valido per sforzi compressivi

Static load charts valid for compressive loads



Carico sospeso: occorre verifica specifica della bulloneria

Suspended load: specific bolts calculation required

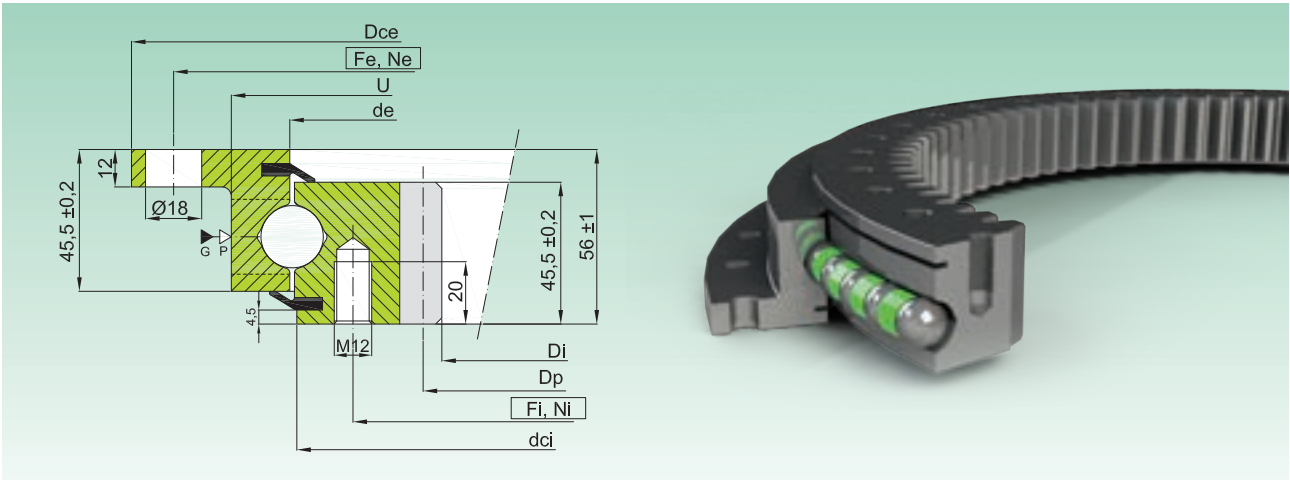
Fa

Carico assiale equivalente [KN]
Equivalent axial load [KN]

ZBL.20 P

SERIE FLANGIATA DI PRECISIONE

FLANGED PRECISION SERIES



Codice Code	Curva Curve	Dimensioni Dimensions				Fori di fissaggio Fixing Holes				Dentatura Gear data				Gioco assiale radiale Axial and Radial Clearance	Peso Weight		
		Dce	U	de	dci	Di	Fe	Ne	Fi	Ni	m	Z	Dp			fz norm	fz max
		[mm]	[mm]	[mm]	[mm]	[mm]	[mm]	[-]	[mm]	[-]	[mm]	[-]	[mm]	[kN]	[kN]	[mm]	[kg]
ZBL.20.0314.201-2SPTN	1	417 -0,10	353	315,5	311 -0,09	225	390	8	275	12	5	47	235	15,6	31,0	0 ÷ 0,03	21
ZBL.20.0414.201-2SPTN	2	517 -0,11	453	415,5	411 -0,10	325	490	8	375	12	5	67	335	15,6	31,0	0 ÷ 0,03	28
ZBL.20.0544.201-2SPTN	3	647 -0,13	583	545,5	541 -0,11	444	620	10	505	16	6	76	456	18,7	37,0	0 ÷ 0,03	39
ZBL.20.0644.201-2SPTN	4	747 -0,13	683	645,5	641 -0,13	546	720	12	605	18	6	93	558	18,7	37,0	0 ÷ 0,04	46
ZBL.20.0744.201-2SPTN	5	847 -0,14	783	745,5	741 -0,13	648	820	12	705	20	6	110	660	18,7	37,0	0 ÷ 0,04	52
ZBL.20.0844.201-2SPTN	6	947 -0,14	883	845,5	841 -0,14	736	920	14	805	20	8	94	752	25,0	50,0	0 ÷ 0,05	63
ZBL.20.0944.201-2SPTN	7	1047 -0,17	983	945,5	941 -0,14	840	1020	16	905	22	8	107	856	25,0	50,0	0 ÷ 0,05	69
ZBL.20.1094.201-2SPTN	8	1197 -0,17	1133	1095,5	1091 -0,17	984	1170	16	1055	24	8	125	1000	25,0	50,0	0 ÷ 0,06	83

- Materiale: C45Q+T

- Pieni di grasso, protetti da olio, e avvolti in resistente film plastico

- Disponibili anche con denti temprati 55 HRC (suffisso -2RPTN)

▷ P=tappo inserimento sfere / filling plug

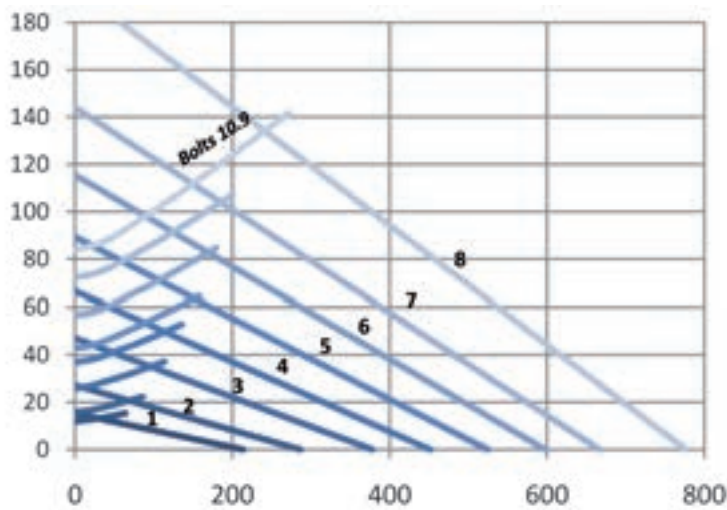
- Material C45 Q+T

- Full of grease, protected by oil and wrapped in resistant plastic film

- Also available with hardened gear 55 HRC (suffix -2RPTN)

▷ G= n.4 ingrassatori M8X1 / n.4 greasers M8X1

Mf
Momento ribaltante equivalente [KNm]
Equivalent tilting moment [KNm]



NOTA: controllare se carico radiale presente e consultare parte 2 del catalogo
NOTE: check if radial load applied and consult part 2 of the catalogue

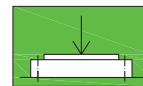
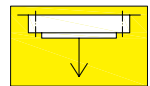


Diagramma di carico statico valido per sforzi compressivi

Static load charts valid for compressive loads



Carico sospeso: occorre verifica specifica della bulloneria

Suspended load: specific bolts calculation required

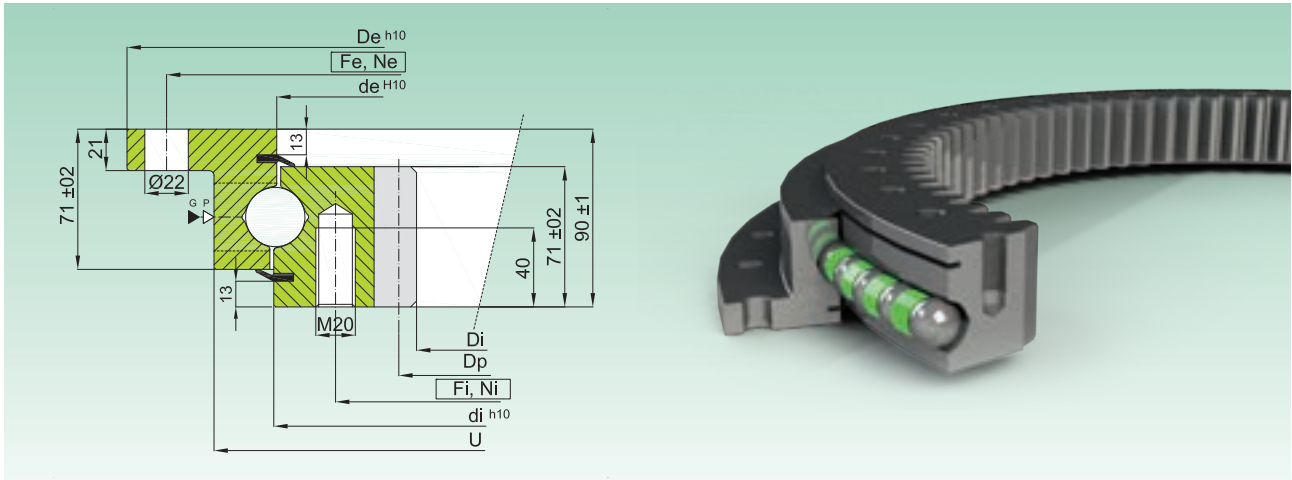
Fa

Carico assiale equivalente [KN]
Equivalent axial load [KN]

ZBL.30 S

SERIE FLANGIATA STANDARD

FLANGED STANDARD SERIES



Codice Code	Curva Curve	Dimensioni Dimensions					Fori di fissaggio Fixing Holes				Dentatura Gear data				Peso Weight [kg]	
		De [mm]	U [mm]	de [mm]	di [mm]	Di [mm]	Fe [mm]	Ne [-]	Fi [mm]	Ni [-]	m [mm]	Z [-]	Dp [mm]	fz norm [kN]		fz max [kN]
ZBL.30.0955.200-1SPTN	1	1100	1017	953,5	956,5	812	1060	30	894	30	10	83	830	50,3	100,6	159
ZBL.30.1055.200-1SPTN	2	1200	1117	1053,5	1056,5	912	1160	30	994	30	10	93	930	50,3	100,6	176
ZBL.30.1155.200-1SPTN	3	1300	1217	1153,5	1156,5	1012	1260	36	1094	36	10	103	1030	50,3	100,6	192
ZBL.30.1255.200-1SPTN	4	1400	1317	1253,5	1256,5	1112	1360	42	1194	42	10	113	1130	50,3	100,6	208
ZBL.30.1355.200-1SPTN	5	1500	1417	1353,5	1356,5	1212	1460	42	1294	42	10	123	1230	50,3	100,6	226
ZBL.30.1455.200-1SPTN	6	1600	1517	1453,5	1456,5	1312	1560	48	1394	48	10	133	1330	50,3	100,6	243

- Materiale: C45Q+T

- Gioco assiale riportato sul disegno tecnico

- Pieni di grasso, protetti da olio, e avvolti in resistente film plastico

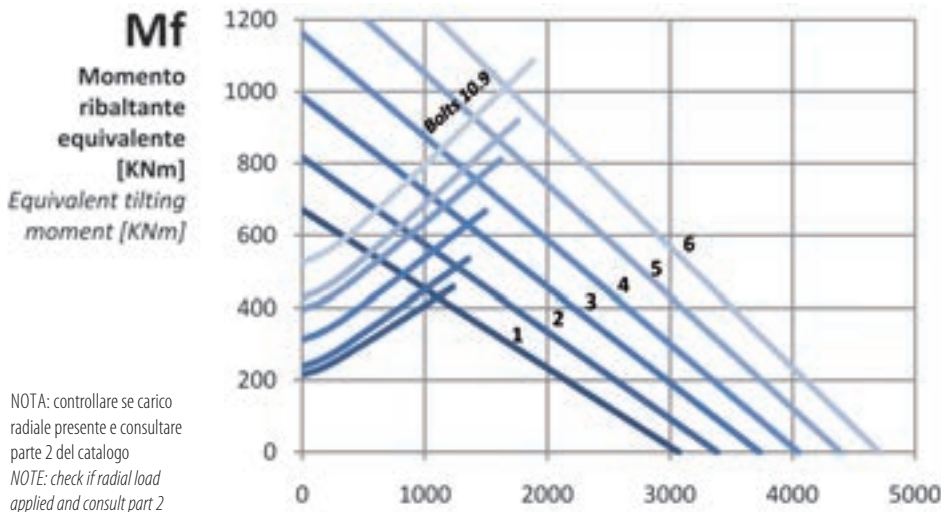
▷ P=tappo inserimento sfere / filling plug

▷ G=n.6 ingrassatori M8X1 / n.6 greasers M8X1

- Material C45 Q+T

- Axial/radial clearances are on the technical drawing

- Full of grease, protected by oil and wrapped in resistant plastic film



NOTA: controllare se carico radiale presente e consultare parte 2 del catalogo
NOTE: check if radial load applied and consult part 2 of the catalogue

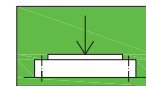
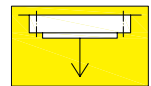


Diagramma di carico statico valido per sforzi compressivi

Static load charts valid for compressive loads



Carico sospeso: occorre verifica specifica della bulloneria

Suspended load: specific bolts calculation required

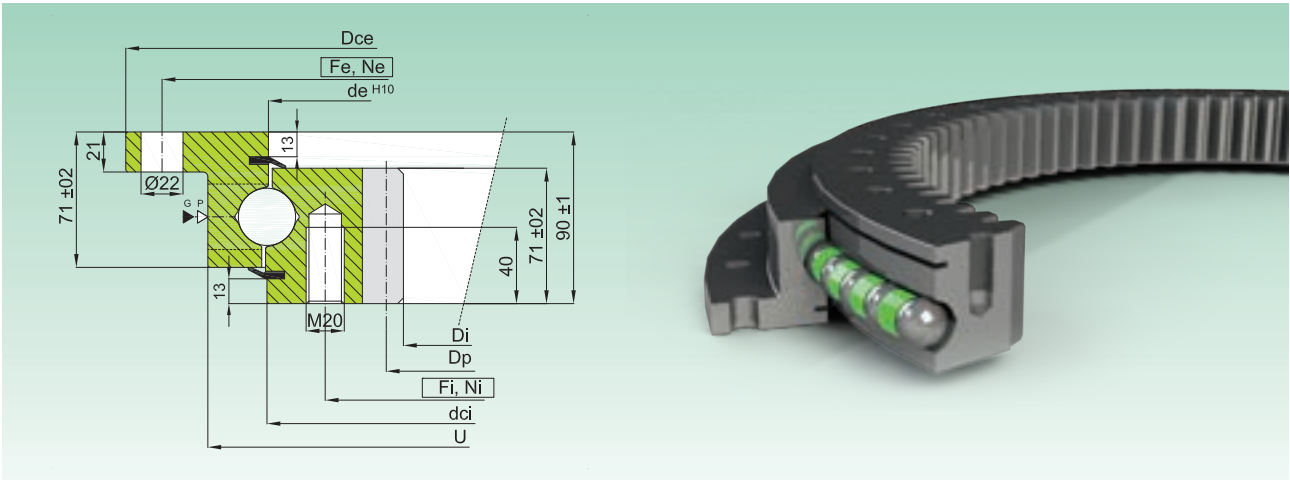
Fa

Carico assiale equivalente [KN]
Equivalent axial load [KN]

ZBL.30 P

SERIE FLANGIATA DI PRECISIONE

FLANGED PRECISION SERIES



Codice Code	Curva Curve	Dimensioni Dimensions					Fori di fissaggio Fixing Holes				Dentatura Gear data				Gioco assiale radiale Axial and Radial Clearance	Peso Weight	
		Dce	U	de	dci	Di	Fe	Ne	Fi	Ni	m	Z	Dp	fz norm			fz max
		[mm]	[mm]	[mm]	[mm]	[mm]	[mm]	[-]	[mm]	[-]	[mm]	[-]	[mm]	[kN]			[kN]
ZBL.30.0955.201-2SPTN	1	1098 -0,17	1017	953,5	955 -0,14	812	1060	30	894	30	10	83	830	50,3	100,6	0 ÷ 0,06	159
ZBL.30.1055.201-2SPTN	2	1198 -0,17	1117	1053,5	1055 -0,17	912	1160	30	994	30	10	93	930	50,3	100,6	0 ÷ 0,06	176
ZBL.30.1155.201-2SPTN	3	1298 -0,20	1217	1153,5	1155 -0,17	1012	1260	36	1094	36	10	103	1030	50,3	100,6	0 ÷ 0,06	192
ZBL.30.1255.201-2SPTN	4	1398 -0,20	1317	1253,5	1255 -0,20	1112	1360	42	1194	42	10	113	1130	50,3	100,6	0 ÷ 0,07	208
ZBL.30.1355.201-2SPTN	5	1498 -0,20	1417	1353,5	1355 -0,20	1212	1460	42	1294	42	10	123	1230	50,3	100,6	0 ÷ 0,07	226
ZBL.30.1455.201-2SPTN	6	1598 -0,20	1517	1453,5	1455 -0,20	1312	1560	48	1394	48	10	133	1330	50,3	100,6	0 ÷ 0,07	243

- Materiale: C45Q+T

- Pieni di grasso, protetti da olio, e avvolti in resistente film plastico

- Disponibili anche con denti temprati 55 HRC (suffisso -2RPTN)

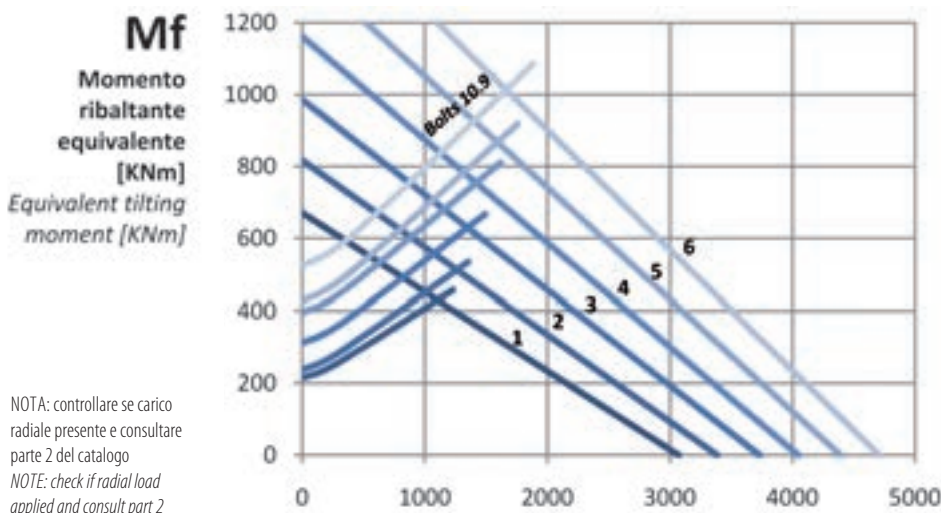
▷ P=tappo inserimento sfere / filling plug

▶ G= n.6 ingrassatori M8X1 / n.6 greasers M8X1

- Material C45 Q+T

- Full of grease, protected by oil and wrapped in resistant plastic film

- Also available with hardened gear 55 HRC (suffix - 2RPTN)



NOTA: controllare se carico radiale presente e consultare parte 2 del catalogo
NOTE: check if radial load applied and consult part 2 of the catalogue

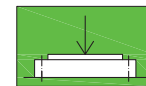
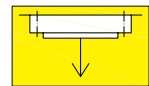


Diagramma di carico statico valido per sforzi compressivi

Static load charts valid for compressive loads



Carico sospeso: occorre verifica specifica della bulloneria

Suspended load: specific bolts calculation required

Fa

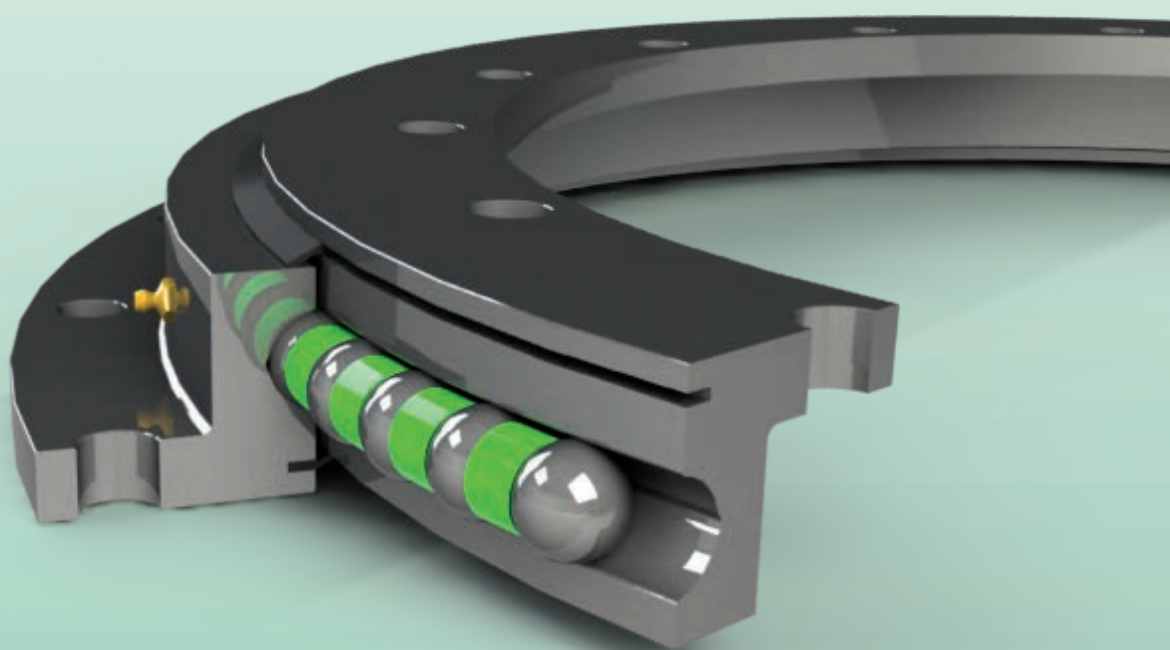
Carico assiale equivalente [KN]
Equivalent axial load [KN]





Cuscinetti di base flangiati ad un giro di sfere, senza dentatura

One row ball flanged bearing, untoothed

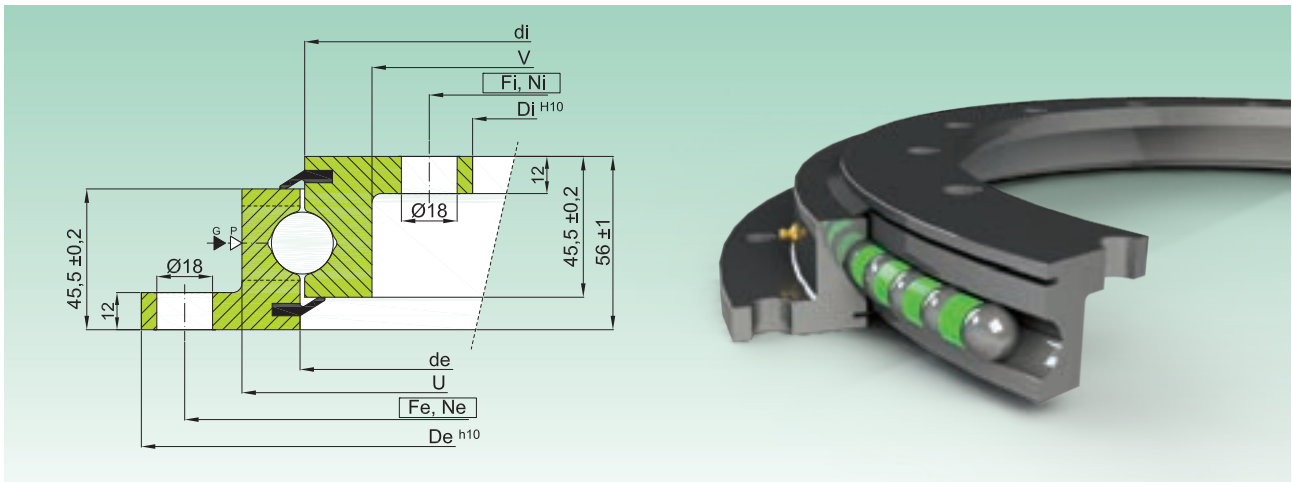


NBL SERIES

NBL.20 S

SERIE FLANGIATA STANDARD

FLANGED STANDARD SERIES



Codice Code	Curva Curve	Dimensioni Dimensions						Fori di fissaggio Fixing Holes				Peso Weight [kg]
		De [mm]	U [mm]	de [mm]	di [mm]	V [mm]	Di [mm]	Fe [mm]	Ne [-]	Fi [mm]	Ni [-]	
NBL.20.0314.200-1PPN	1	418	353	315,5	312,5	269	204	390	8	232	12	19
NBL.20.0414.200-1PPN	2	518	453	415,5	412,5	369	304	490	8	332	12	25
NBL.20.0544.200-1PPN	3	648	583	545,5	542,5	499	434	620	10	462	14	33
NBL.20.0644.200-1PPN	4	748	683	645,5	642,5	599	534	720	12	562	16	40
NBL.20.0744.200-1PPN	5	848	783	745,5	742,5	699	634	820	12	662	16	46
NBL.20.0844.200-1PPN	6	948	883	845,5	842,5	799	734	920	14	762	18	52
NBL.20.0944.200-1PPN	7	1048	983	945,5	942,5	899	834	1020	16	862	20	58
NBL.20.1094.200-1PPN	8	1198	1133	1095,5	1092,5	1049	984	1170	16	1012	20	68

- Materiale: C45Q+T

- Gioco assiale e radiale riportati sul disegno tecnico

- Pieni di grasso, protetti da olio, e avvolti in resistente film plastico

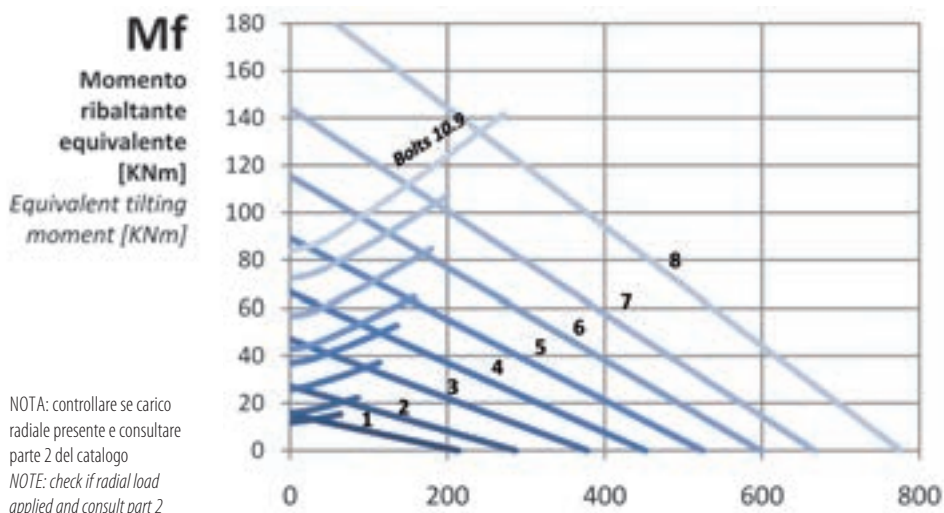
▷ P=tappo inserimento sfere / filling plug

▷ G= n.4 ingrassatori M8X1 / n.4 greasers M8X1

- Material C45 Q+T

- Axial/radial clearances are on the technical drawing

- Full of grease, protected by oil and wrapped in resistant plastic film



NOTA: controllare se carico radiale presente e consultare parte 2 del catalogo
NOTE: check if radial load applied and consult part 2 of the catalogue

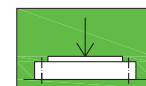
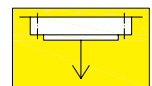


Diagramma di carico statico valido per sforzi compressivi

Static load charts valid for compressive loads



Carico sospeso: occorre verifica specifica della bulloneria

Suspended load: specific bolts calculation required

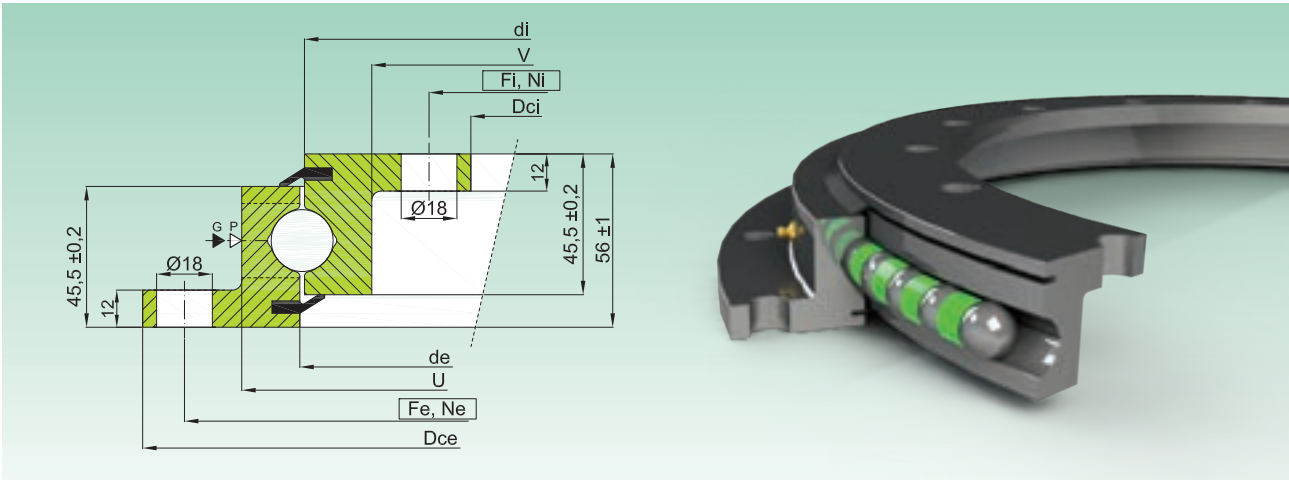
Fa

Carico assiale equivalente [KN]
Equivalent axial load [KN]

NBL.20 P

SERIE FLANGIATA DI PRECISIONE

FLANGED PRECISION SERIES



Codice Code	Curva Curve	Dimensioni Dimensions						Fori di fissaggio Fixing Holes				Gioco ass. e radiale Axial and Radial Clearance [mm]	Peso Weight [kg]
		Dce [mm]	U [mm]	de [mm]	di [mm]	V [mm]	Dci [mm]	Fe [mm]	Ne [-]	Fi [mm]	Ni [-]		
NBL.20.0314.201-2PPN	1	417 -0,10	353	315,5	312,5	269	205 +0,07	390	8	232	12	0 ÷ 0,03	19
NBL.20.0414.201-2PPN	2	517 -0,11	453	415,5	412,5	369	305 +0,09	490	8	332	12	0 ÷ 0,03	25
NBL.20.0544.201-2PPN	3	647 -0,13	583	545,5	542,5	499	435 +0,10	620	10	462	14	0 ÷ 0,03	33
NBL.20.0644.201-2PPN	4	747 -0,13	683	645,5	642,5	599	535 +0,11	720	12	562	16	0 ÷ 0,04	40
NBL.20.0744.201-2PPN	5	847 -0,14	783	745,5	742,5	699	635 +0,13	820	12	662	16	0 ÷ 0,04	46
NBL.20.0844.201-2PPN	6	947 -0,14	883	845,5	842,5	799	735 +0,13	920	14	762	18	0 ÷ 0,05	52
NBL.20.0944.201-2PPN	7	1047 -0,17	983	945,5	942,5	899	835 +0,14	1020	16	862	20	0 ÷ 0,05	58
NBL.20.1094.201-2PPN	8	1197 -0,17	1133	1095,5	1092,5	1049	985 +0,17	1170	16	1012	20	0 ÷ 0,06	68

- Materiale: C45Q+T

- Material C45 Q+T

- Pieni di grasso, protetti da olio, e avvolti in resistente film plastico

- Full of grease, protected by oil and wrapped in resistant plastic film

▷ P=tappo inserimento sfere / filling plug

▶ G=n.4 ingrassatori M8X1 / n.4 greasers M8X1

Mf
Momento ribaltante equivalente [KNm]
Equivalent tilting moment [KNm]

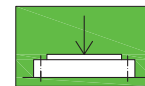
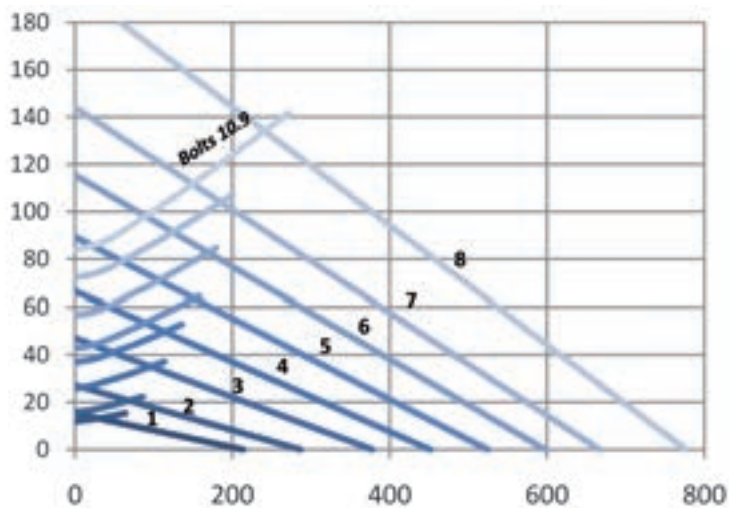
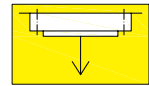


Diagramma di carico statico valido per sforzi compressivi

Static load charts valid for compressive loads



Carico sospeso: occorre verifica specifica della bulloneria

Suspended load: specific bolts calculation required

Fa

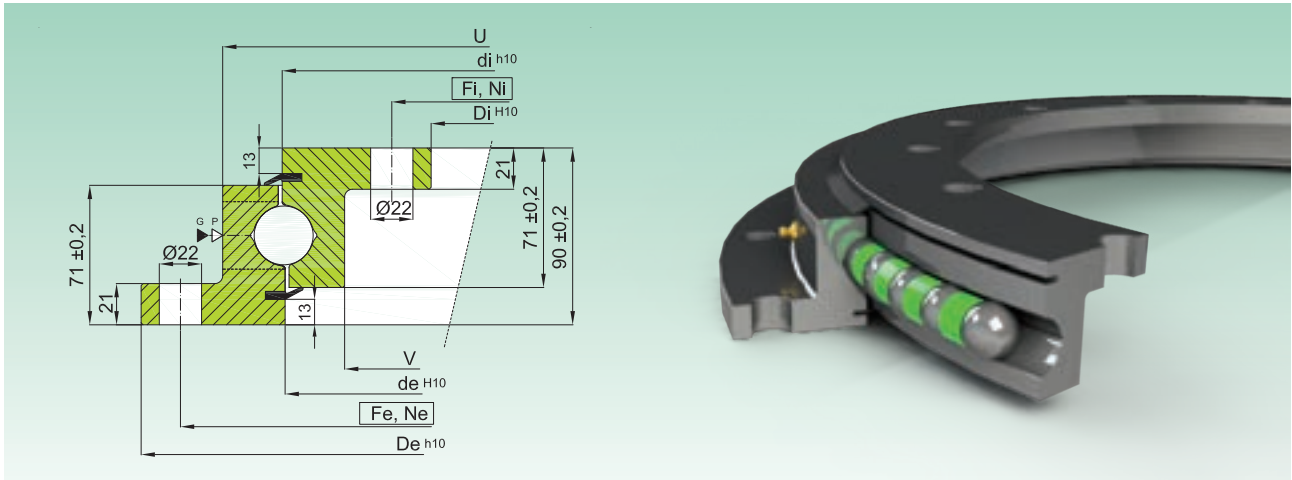
Carico assiale equivalente [KN]
Equivalent axial load [KN]

NOTA: controllare se carico radiale presente e consultare parte 2 del catalogo
NOTE: check if radial load applied and consult part 2 of the catalogue

NBL.30 S

SERIE FLANGIATA STANDARD

FLANGED STANDARD SERIES



Codice Code	Curva Curve	Dimensioni Dimensions						Fori di fissaggio Fixing Holes				Peso Weight [kg]
		De [mm]	U [mm]	de [mm]	di [mm]	V [mm]	Di [mm]	Fe [mm]	Ne [-]	Fi [mm]	Ni [-]	
NBL.30.0955.200-1PPN	1	1100	1017	953,5	956,5	893	805	1060	30	845	30	131
NBL.30.1055.200-1PPN	2	1200	1117	1053,5	1056,5	993	905	1160	30	945	30	145
NBL.30.1155.200-1PPN	3	1300	1217	1153,5	1156,5	1093	1005	1260	36	1045	36	159
NBL.30.1255.200-1PPN	4	1400	1317	1253,5	1256,5	1193	1105	1360	42	1145	42	172
NBL.30.1355.200-1PPN	5	1500	1417	1353,5	1356,5	1293	1205	1460	42	1245	42	186
NBL.30.1455.200-1PPN	6	1600	1517	1453,5	1456,5	1393	1305	1560	48	1345	48	200

- Materiale: C45Q+T

- Gioco assiale riportato sul disegno tecnico

- Pieni di grasso, protetti da olio, e avvolti in resistente film plastico

▷ P=tappo inserimento sfere / filling plug

▷ G=n.6 ingrassatori M8X1 / n.6 greasers M8X1

- Material C45 Q+T

- Axial/radial clearances are on the technical drawing

- Full of grease, protected by oil and wrapped in resistant plastic film

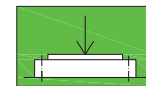
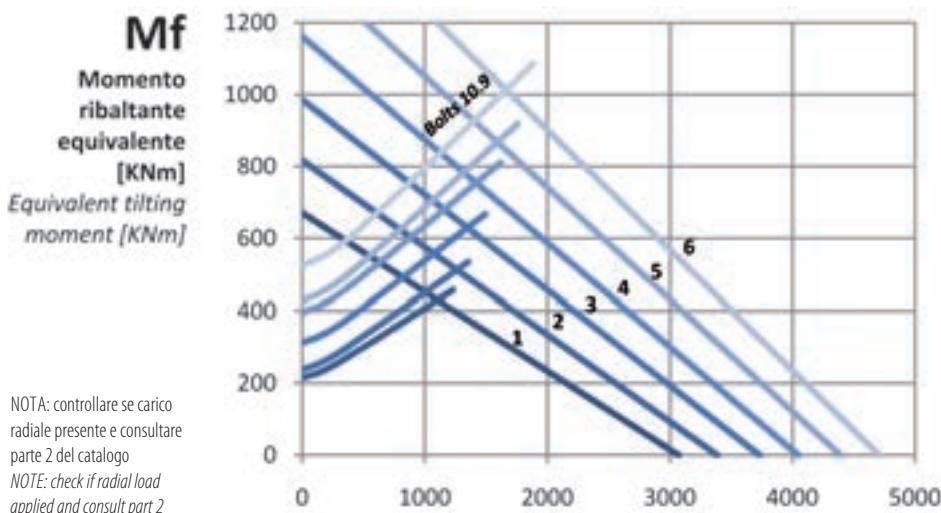
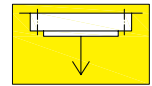


Diagramma di carico statico valido per sforzi compressivi

Static load charts valid for compressive loads



Carico sospeso: occorre verifica specifica della bulloneria

Suspended load: specific bolts calculation required

Fa

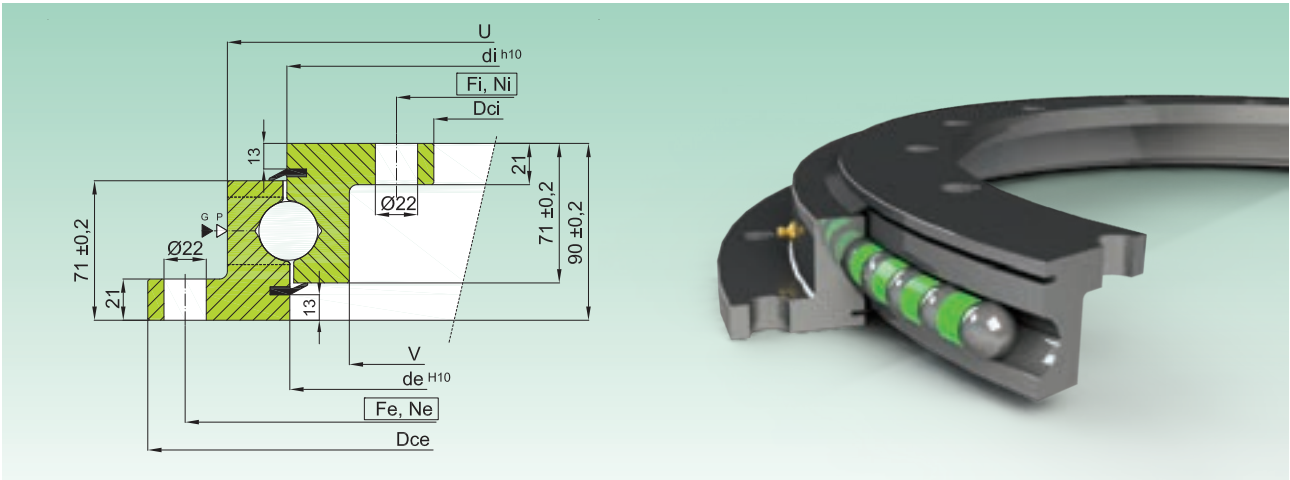
Carico assiale equivalente [KN]
Equivalent axial load [KN]

NOTA: controllare se carico radiale presente e consultare parte 2 del catalogo
NOTE: check if radial load applied and consult part 2 of the catalogue

NBL.30 P

SERIE FLANGIATA DI PRECISIONE

FLANGED PRECISION SERIES



Codice Code	Curva Curve	Dimensioni Dimensions						Fori di fissaggio Fixing Holes				Gioco ass. e radiale Axial and Radial Clearance	Peso Weight
		Dce [mm]	U [mm]	de [mm]	di [mm]	V [mm]	Dci [mm]	Fe [mm]	Ne [-]	Fi [mm]	Ni [-]		
NBL.30.0955.201-2PPN	1	1098 -0,17	1017	953,5	956,5	893	807 +0,14	1060	30	845	30	0 ÷ 0,06	131
NBL.30.1055.201-2PPN	2	1198 -0,17	1117	1053,5	1056,5	993	907 +0,14	1160	30	945	30	0 ÷ 0,06	145
NBL.30.1155.201-2PPN	3	1298 -0,20	1217	1153,5	1156,5	1093	1007 +0,17	1260	36	1045	36	0 ÷ 0,06	159
NBL.30.1255.201-2PPN	4	1398 -0,20	1317	1253,5	1256,5	1193	1107 +0,17	1360	42	1145	42	0 ÷ 0,07	172
NBL.30.1355.201-2PPN	5	1498 -0,20	1417	1353,5	1356,5	1293	1207 +0,17	1460	42	1245	42	0 ÷ 0,07	186
NBL.30.1455.201-2PPN	6	1598 -0,20	1517	1453,5	1456,5	1393	1307 +0,20	1560	48	1345	48	0 ÷ 0,07	200

- Materiale: C45Q+T

- Material C45 Q+T

- Pieni di grasso, protetti da olio, e avvolti in resistente film plastico

- Full of grease, protected by oil and wrapped in resistant plastic film

▷ P=tappo inserimento sfere / filling plug

▶ G= n.6 ingrassatori M8X1 / n.6 greasers M8X1

Mf
Momento ribaltante equivalente [KNm]
Equivalent tilting moment [KNm]

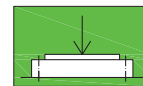
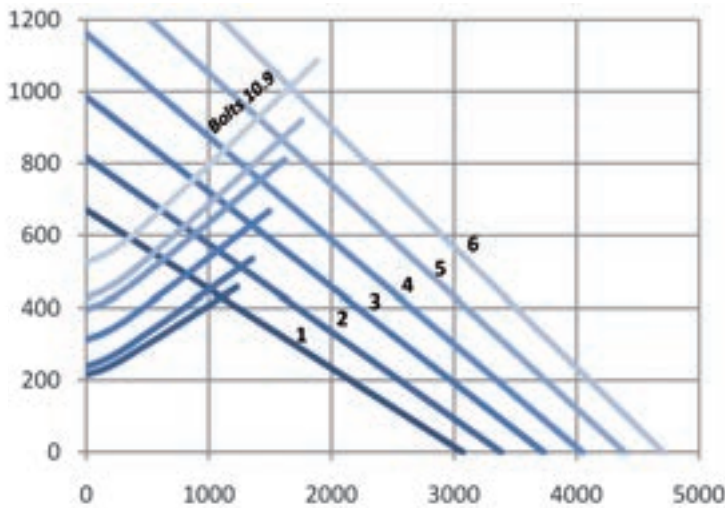
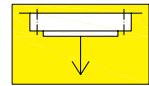


Diagramma di carico statico valido per sforzi compressivi

Static load charts valid for compressive loads



Carico sospeso: occorre verifica specifica della bulloneria

Suspended load: specific bolts calculation required

Fa

Carico assiale equivalente [KN]
Equivalent axial load [KN]

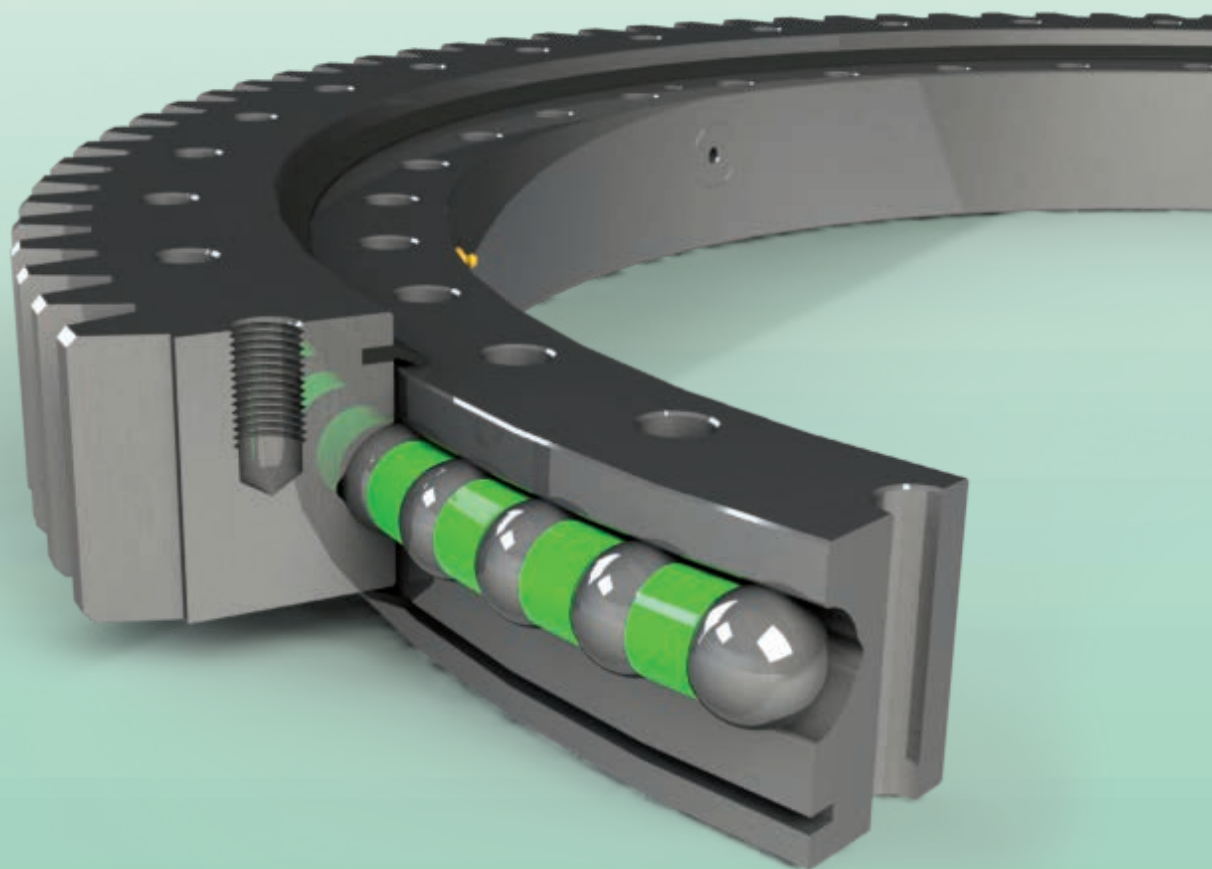
NOTA: controllare se carico radiale presente e consultare parte 2 del catalogo
NOTE: check if radial load applied and consult part 2 of the catalogue





Cuscinetti di base ad un giro di sfere, dentatura esterna

One row ball bearing, external toothed

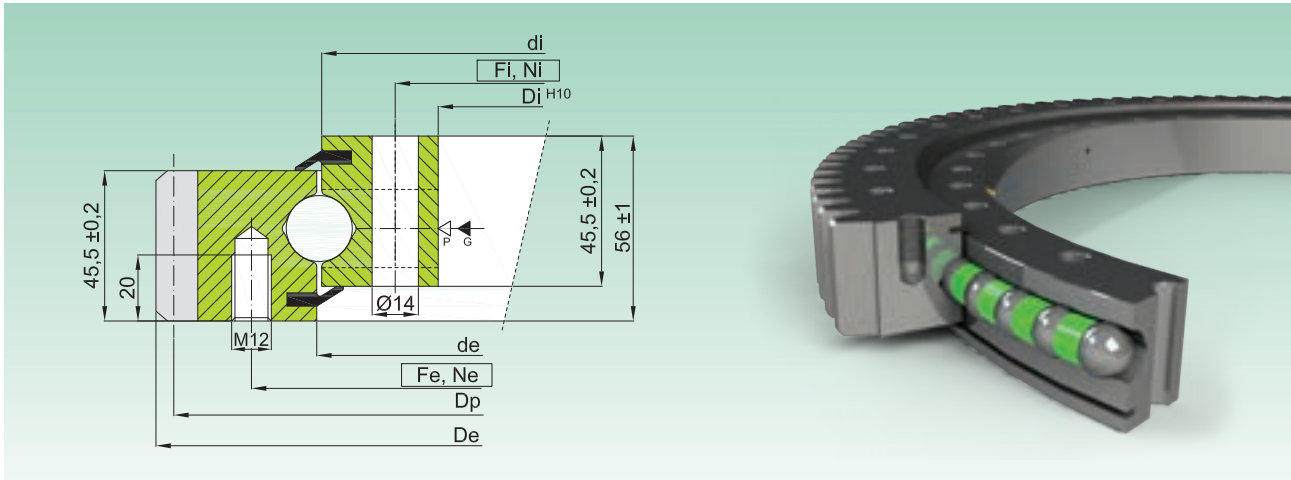


EB1 SERIES

EB1.20 S

SERIE STANDARD

STANDARD SERIES



Codice Code	Curva Curve	Dimensioni Dimensions				Fori di fissaggio Fixing Holes				Dentatura Gear data					Peso Weight [kg]
		De [mm]	de [mm]	di [mm]	Di [mm]	Fe [mm]	Ne [-]	Fi [mm]	Ni [-]	m [mm]	Z [-]	Dp [mm]	fz norm [kN]	fz max [kN]	
EB1.20.0314.200-1STPN	1	404	315,5	312,5	242	355	20	268	20	5	79	395	15,0	30,0	23
EB1.20.0414.200-1STPN	2	504	415,5	412,5	342	455	20	368	24	5	99	495	15,0	30,0	32
EB1.20.0544.200-1STPN	3	640,8	545,5	542,5	472	585	28	498	32	6	105	630	18,0	36,0	43
EB1.20.0644.200-1STPN	4	742,8	645,5	642,5	572	685	32	598	36	6	122	732	18,0	36,0	52
EB1.20.0744.200-1STPN	5	838,8	745,5	742,5	672	785	36	698	40	6	138	828	18,0	36,0	58
EB1.20.0844.200-1STPN	6	950,4	845,5	842,5	772	885	36	798	40	8	117	936	24,0	48,0	71
EB1.20.0944.200-1STPN	7	1046,4	945,5	942,5	872	985	40	898	44	8	129	1032	24,0	48,0	77
EB1.20.1094.200-1STPN	8	1198,4	1095,5	1092,5	1022	1135	44	1048	48	8	148	1184	24,0	48,0	90

- Materiale: C45Q+T

- Gioco assiale e radiale riportati sul disegno tecnico

- Pieni di grasso, protetti da olio, e avvolti in resistente film plastico

▷ P=tappo inserimento sfere / filling plug

▷ G= n.4 ingrassatori M8X1 / n.4 greasers M8X1

- Material C45 Q+T

- Axial/radial clearances are on the technical drawing

- Full of grease, protected by oil and wrapped in resistant plastic film

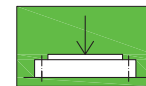
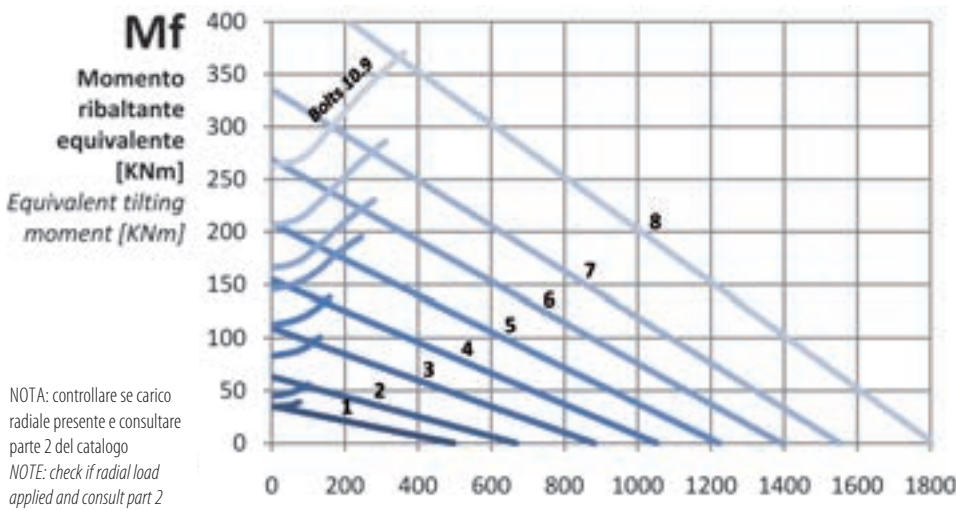
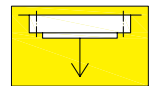


Diagramma di carico statico valido per sforzi compressivi

Static load charts valid for compressive loads



Carico sospeso: occorre verifica specifica della bulloneria

Suspended load: specific bolts calculation required

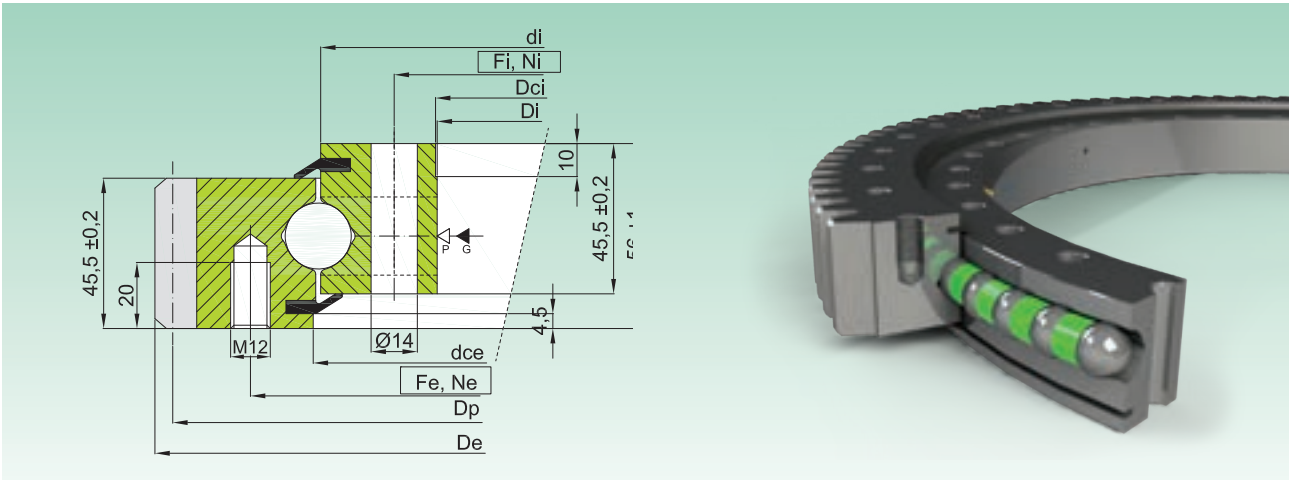
Fa

Carico assiale equivalente [kN]
Equivalent axial load [kN]

EB1.20 P

SERIE DI PRECISIONE

PRECISION SERIES



Codice Code	Curva Curve	Dimensioni Dimensions					Fori di fissaggio Fixing Holes				Dentatura Gear data				Gioco ass. e radiale Axial and Radial Clearance	Peso Weight	
		De	dce	di	Dci	Di	Fe	Ne	Fi	Ni	m	Z	Dp	fz norm			fz max
		[mm]	[mm]	[mm]	[mm]	[mm]	[mm]	[-]	[mm]	[-]	[mm]	[-]	[mm]	[kN]	[kN]	[mm]	[kg]
EB1.20.0314.201-2STPN	1	404	317 +0,09	312,5	243,5 +0,07	242	355	20	268	20	5	79	395	15,0	30,0	0 ÷ 0,03	23
EB1.20.0414.201-2STPN	2	504	417 +0,10	412,5	343,5 +0,09	342	455	20	368	24	5	99	495	15,0	30,0	0 ÷ 0,03	32
EB1.20.0544.201-2STPN	3	640,8	547 +0,11	542,5	473,5 +0,10	472	585	28	498	32	6	105	630	18,0	36,0	0 ÷ 0,03	43
EB1.20.0644.201-2STPN	4	742,8	647 +0,13	642,5	573,5 +0,11	572	685	32	598	36	6	122	732	18,0	36,0	0 ÷ 0,04	52
EB1.20.0744.201-2STPN	5	838,8	747 +0,13	742,5	673,5 +0,13	672	785	36	698	40	6	138	828	18,0	36,0	0 ÷ 0,04	58
EB1.20.0844.201-2STPN	6	950,4	847 +0,14	842,5	773,5 +0,13	772	885	36	798	40	8	117	936	24,0	48,0	0 ÷ 0,05	71
EB1.20.0944.201-2STPN	7	1046,4	947 +0,14	942,5	873,5 +0,14	872	985	40	898	44	8	129	1032	24,0	48,0	0 ÷ 0,05	77
EB1.20.1094.201-2STPN	8	1198,4	1097 +0,17	1092,5	1023,5 +0,17	1022	1135	44	1048	48	8	148	1184	24,0	48,0	0 ÷ 0,06	90

- Materiale: C45Q+T

- Pieni di grasso, protetti da olio, e avvolti in resistente film plastico

- Disponibili anche con denti temprati 55 HRC (suffisso -2RTPN)

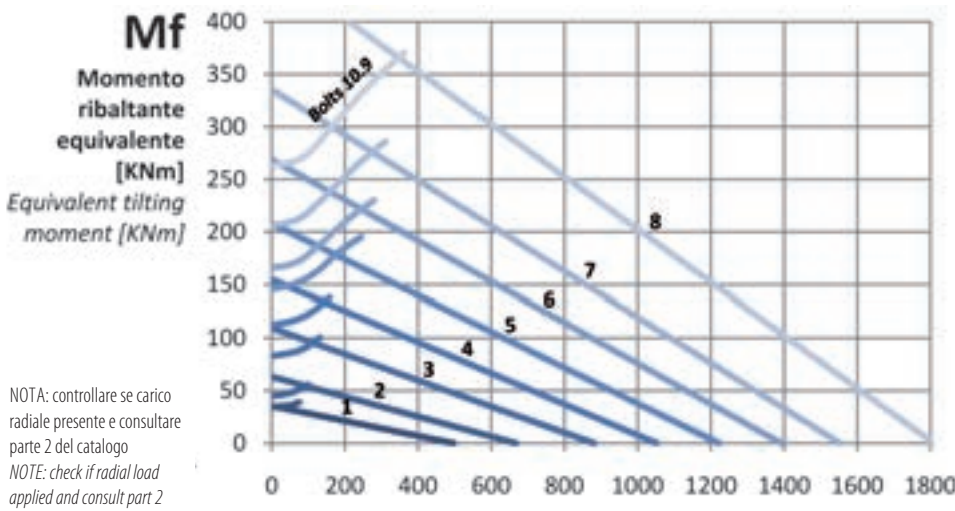
▷ P=tappo inserimento sfere / filling plug

▷ G= n.4 ingrassatori M8X1 / n.4 greasers M8X1

- Material C45 Q+T

- Full of grease, protected by oil and wrapped in resistant plastic film

- Also available with hardened gear 55 HRC (suffix - 2RTPN)



NOTA: controllare se carico radiale presente e consultare parte 2 del catalogo
NOTE: check if radial load applied and consult part 2 of the catalogue

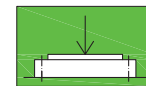
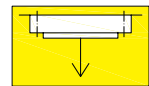


Diagramma di carico statico valido per sforzi compressivi

Static load charts valid for compressive loads



Carico sospeso: occorre verifica specifica della bulloneria

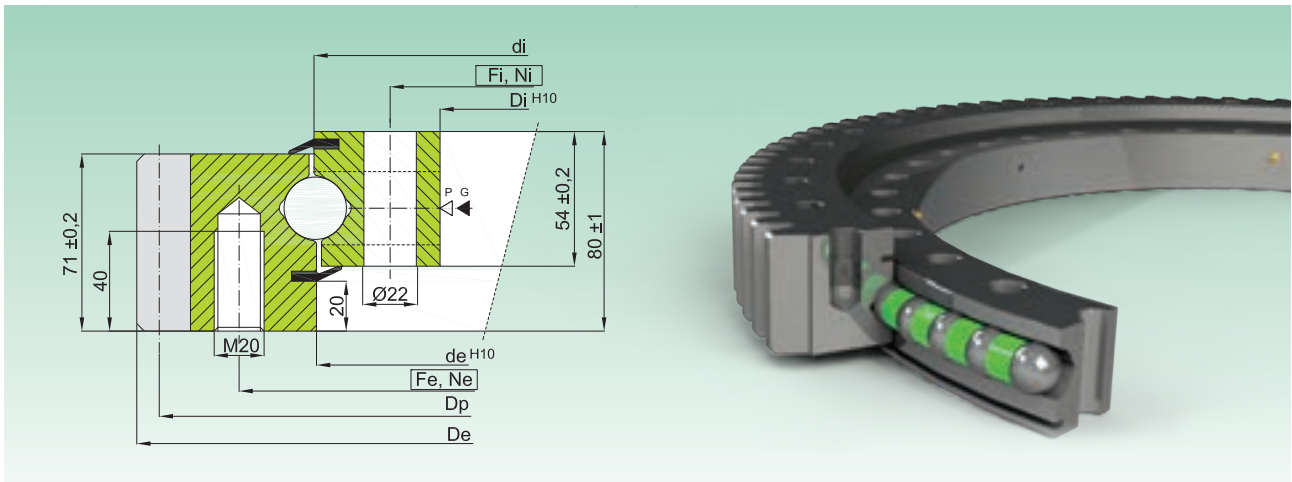
Suspended load: specific bolts calculation required

Fa
Carico assiale equivalente [kN]
Equivalent axial load [kN]

EB1.25 S

SERIE STANDARD

STANDARD SERIES



Codice Code	Curva Curve	Dimensioni Dimensions				Fori di fissaggio Fixing Holes				Dentatura Gear data				Peso Weight [kg]	
		De [mm]	de [mm]	di [mm]	Di [mm]	Fe [mm]	Ne [-]	Fi [mm]	Ni [-]	m [mm]	Z [-]	Dp [mm]	fz norm [kN]		fz max [kN]
EB1.25.0455.200-1STPN	1	590,4	454	456	355	516	18	395	18	8	72	576	38,6	77,2	74
EB1.25.0555.200-1STPN	2	694,4	554	556	455	616	20	495	20	8	85	680	38,6	77,2	93
EB1.25.0655.200-1STPN	3	798,4	654	656	555	716	24	595	24	8	98	784	38,6	77,2	111
EB1.25.0755.200-1STPN	4	898	754	756	655	816	24	695	24	9	98	882	43,4	86,8	125
EB1.25.0855.200-1STPN	5	997	854	856	755	916	28	795	28	9	109	981	43,4	86,8	145
EB1.25.0955.200-1STPN	6	1096	954	956	855	1016	30	895	30	9	120	1080	43,4	86,8	155
EB1.25.1055.200-1STPN	7	1198	1054	1056	955	1116	30	995	30	10	118	1180	48,3	96,6	171
EB1.25.1155.200-1STPN	8	1298	1154	1156	1055	1216	36	1095	36	10	128	1280	48,3	96,6	186
EB1.25.1255.200-1STPN	9	1398	1254	1256	1155	1316	42	1195	42	10	138	1380	48,3	96,6	201
EB1.25.1355.200-1STPN	10	1498	1354	1356	1255	1416	42	1295	42	10	148	1480	48,3	96,6	218
EB1.25.1455.200-1STPN	11	1598	1454	1456	1355	1516	48	1395	48	10	158	1580	48,3	96,6	233

- Materiale: C45Q+T

- Gioco assiale riportato sul disegno tecnico

- Pieni di grasso, protetti da olio, e avvolti in resistente film plastico

▷ P=tappo inserimento sfere / filling plug

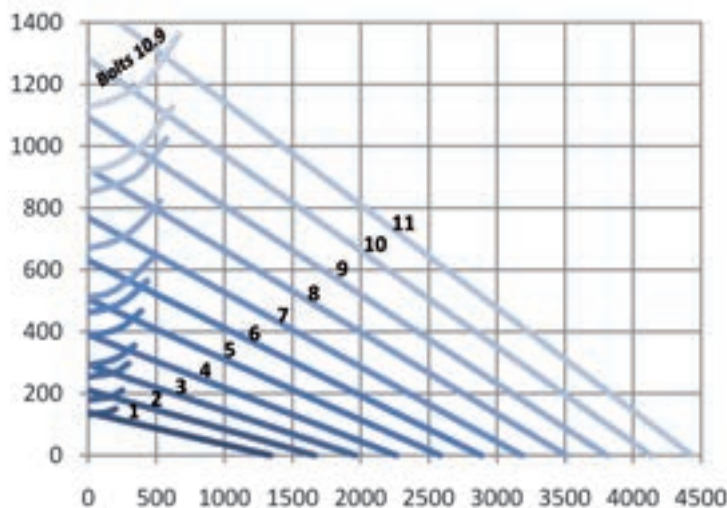
▷ G=n.4/6 ingrassatori M10X1 / n.4/6greasers M10X1

- Material C45 Q+T

- Axial/radial clearances are on the technical drawing

- Full of grease, protected by oil and wrapped in resistant plastic film

Mf
Momento ribaltante equivalente [KNm]
Equivalent tilting moment [KNm]



NOTA: controllare se carico radiale presente e consultare parte 2 del catalogo
NOTE: check if radial load applied and consult part 2 of the catalogue

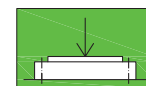
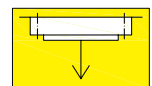


Diagramma di carico statico valido per sforzi compressivi

Static load charts valid for compressive loads



Carico sospeso: occorre verifica specifica della bulloneria

Suspended load: specific bolts calculation required

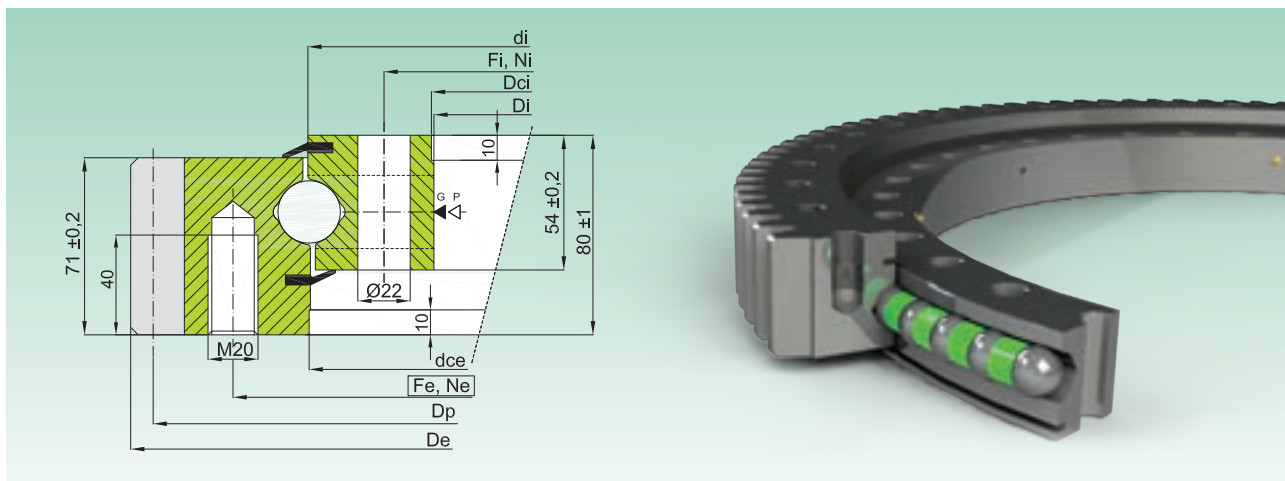
Fa

Carico assiale equivalente [KN]
Equivalent axial load [KN]

EB1.25 P

SERIE DI PRECISIONE

PRECISION SERIES



Codice Code	Curva Curve	Dimensioni Dimensions					Fori di fissaggio Fixing Holes				Dentatura Gear data				Gioco assiale radiale Axial and Radial Clearance	Peso Weight	
		De	dce	di	Dci	Di	Fe	Ne	Fi	Ni	m	Z	Dp	fz norm			fz max
		[mm]	[mm]	[mm]	[mm]	[mm]	[mm]	[-]	[mm]	[-]	[mm]	[-]	[mm]	[kN]	[kN]	[mm]	[kg]
EB1.25.0455.201-2STPN	1	590,4	455 +0,10	456	357 +0,09	355	516	18	395	18	8	72	576	38,6	77,2	0 ÷ 0,03	74
EB1.25.0555.201-2STPN	2	694,4	555 +0,11	556	457 +0,10	455	616	20	495	20	8	85	680	38,6	77,2	0 ÷ 0,03	93
EB1.25.0655.201-2STPN	3	798,4	655 +0,13	656	557 +0,11	555	716	24	595	24	8	98	784	38,6	77,2	0 ÷ 0,03	111
EB1.25.0755.201-2STPN	4	898	755 +0,14	756	657 +0,13	655	816	24	695	24	9	98	882	43,4	86,8	0 ÷ 0,04	125
EB1.25.0855.201-2STPN	5	997	855 +0,14	856	757 +0,14	755	916	28	795	28	9	109	981	43,4	86,8	0 ÷ 0,04	145
EB1.25.0955.201-2STPN	6	1096	955 +0,14	956	857 +0,14	855	1016	30	895	30	9	120	1080	43,4	86,8	0 ÷ 0,05	155
EB1.25.1055.201-2STPN	7	1198	1055 +0,17	1056	957 +0,14	955	1116	30	995	30	10	118	1180	48,3	96,6	0 ÷ 0,05	171
EB1.25.1155.201-2STPN	8	1298	1155 +0,17	1156	1057 +0,17	1055	1216	36	1095	36	10	128	1280	48,3	96,6	0 ÷ 0,06	186
EB1.25.1255.201-2STPN	9	1398	1255 +0,17	1256	1157 +0,17	1155	1316	42	1195	42	10	138	1380	48,3	96,6	0 ÷ 0,07	201
EB1.25.1355.201-2STPN	10	1498	1355 +0,20	1356	1257 +0,17	1255	1416	42	1295	42	10	148	1480	48,3	96,6	0 ÷ 0,07	218
EB1.25.1455.201-2STPN	11	1598	1455 +0,20	1456	1357 +0,20	1355	1516	48	1395	48	10	158	1580	48,3	96,6	0 ÷ 0,07	233

- Materiale: C45Q+T

- Pieni di grasso, protetti da olio, e avvolti in resistente film plastico

- Disponibili anche con denti temprati 55 HRC (suffisso -2RTPN)

▷ P=tappo inserimento sfere / filling plug

- Material C45 Q+T

- Full of grease, protected by oil and wrapped in resistant plastic film

- Also available with hardened gear 55 HRC (suffix - 2RTPN)

▷ G= n.4/6 ingrassatori M10X1 / n.4/6greasers M10X1

Mf
Momento ribaltante equivalente [KNm]
Equivalent tilting moment [KNm]

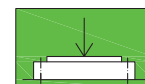
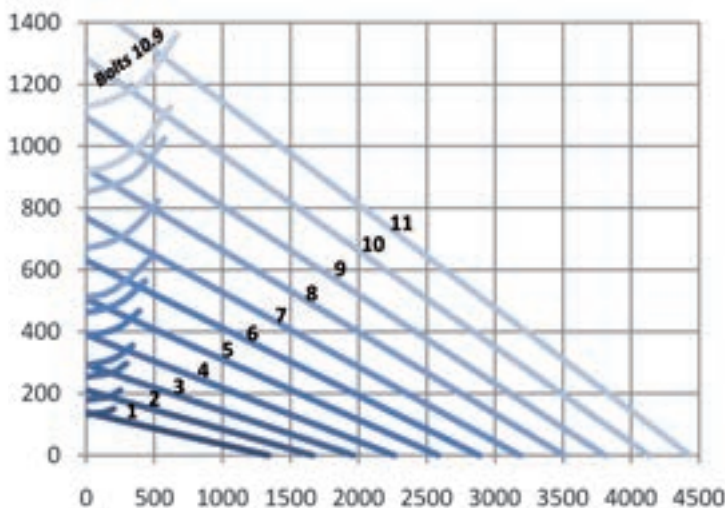
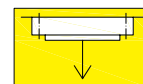


Diagramma di carico statico valido per sforzi compressivi

Static load charts valid for compressive loads



Carico sospeso: occorre verifica specifica della bulloneria

Suspended load: specific bolts calculation required

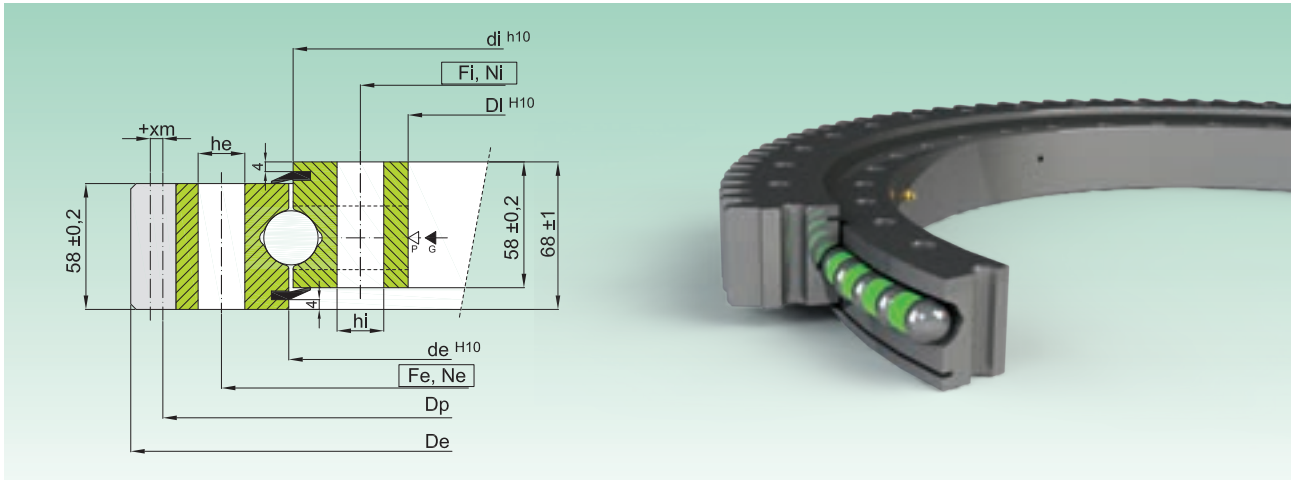
Fa
Carico assiale equivalente [KN]
Equivalent axial load [KN]

NOTA: controllare se carico radiale presente e consultare parte 2 del catalogo
NOTE: check if radial load applied and consult part 2 of the catalogue

EB1.25 R

SERIE STANDARD

STANDARD SERIES



Codice Code	Curva Curve	Dimensioni Dimensions				Fori di fissaggio Fixing Holes						Dentatura Gear data					Peso Weight [kg]	
		De [mm]	de [mm]	di [mm]	Di [mm]	Fe [mm]	Ne [-]	he [mm]	Fi [mm]	Ni [-]	hi [mm]	m [mm]	Z [-]	xm [mm]	Dp [mm]	fz norm [kN]		fz max [kN]
EB1.25.1204.400-1SPPN	1	1338	1207,5	1200,5	1119	1257	45	16	1151	45	16	10	131	+5	1310	46,4	92,8	135
EB1.25.1314.400-1SPPN	2	1448	1317,5	1310,5	1229	1367	50	16	1261	50	16	10	142	+5	1420	46,4	92,8	147
EB1.25.1424.400-1SPPN	3	1558	1427,5	1420,5	1339	1477	54	16	1371	54	16	10	153	+5	1530	46,4	92,8	159
EB1.25.1534.400-1SPPN	4	1668	1537,5	1530,5	1449	1587	60	16	1481	60	16	10	164	+5	1640	46,4	92,8	171
EB1.25.1644.400-1SPPN	5	1791	1647,5	1640,5	1536	1708	54	22	1580	54	22	10	176	+6,5	1760	46,4	92,8	211
EB1.25.1754.400-1SPPN	6	1901	1757,5	1750,5	1646	1818	60	22	1690	60	22	10	187	+6,5	1870	46,4	92,8	225
EB1.25.1904.400-1SPPN	7	2073	1907,5	1900,5	1796	1968	64	22	1840	64	22	14	145	+6,5	2030	65,00	130,00	270

- Materiale: 42CrMo4 Q+T

- Gioco assiale riportato sul disegno tecnico

- Pieni di grasso, protetti da olio, e avvolti in resistente film plastico

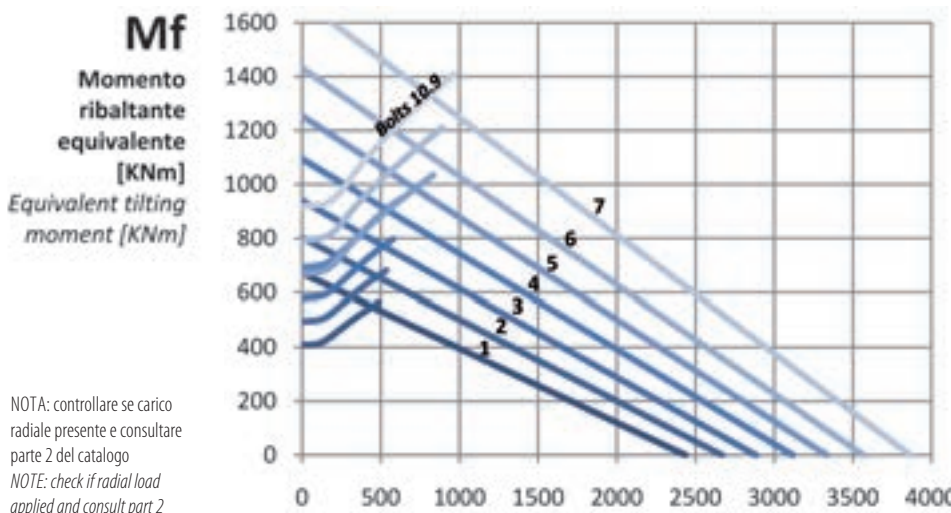
▷ P=tappo inserimento sfere / filling plug

- Material 42CrMo4 Q+T

- Axial/radial clearances are on the technical drawing

- Full of grease, protected by oil and wrapped in resistant plastic film

▷ G= n.4 ingrassatori M10X1 / n.4 greasers M10X1



NOTA: controllare se carico radiale presente e consultare parte 2 del catalogo
NOTE: check if radial load applied and consult part 2 of the catalogue

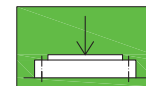
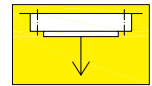


Diagramma di carico statico valido per sforzi compressivi

Static load charts valid for compressive loads



Carico sospeso: occorre verifica specifica della bulloneria

Suspended load: specific bolts calculation required

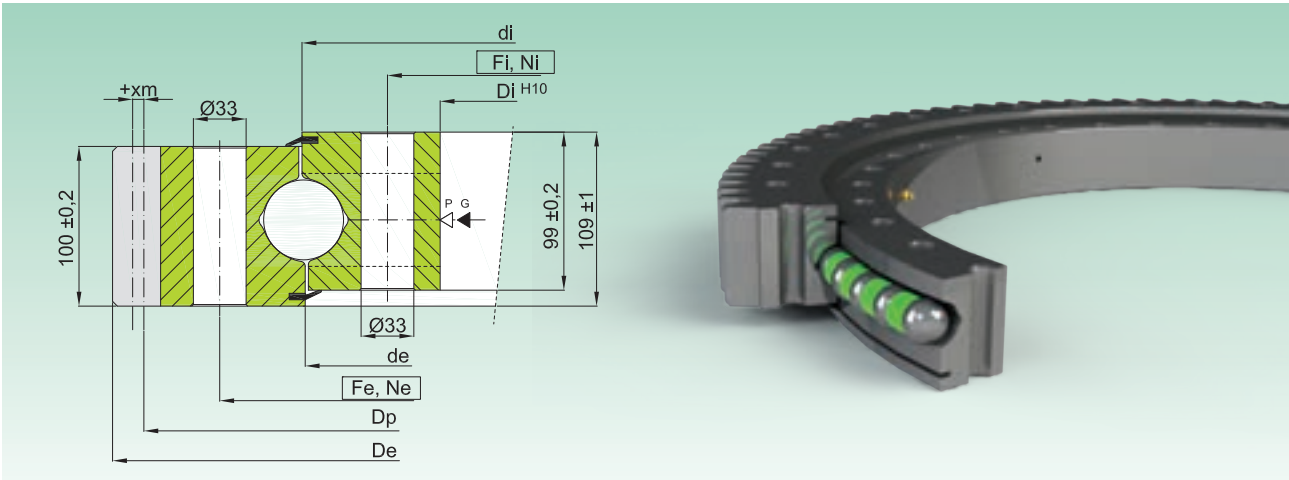
Fa

Carico assiale equivalente [KN]
Equivalent axial load [KN]

EB1.50 S

SERIE STANDARD

STANDARD SERIES



Codice Code	Curva Curve	Dimensioni Dimensions				Fori di fissaggio Fixing Holes				Dentatura Gear data					Peso Weight [kg]	
		De [mm]	de [mm]	di [mm]	Di [mm]	Fe [mm]	Ne [-]	Fi [mm]	Ni [-]	m [mm]	Z [-]	xm [mm]	Dp [mm]	fz norm [kN]		fz max [kN]
EB1.50.1900.401-1SPPN	1	2139,2	1898	1902	1729	2005	36	1795	36	14	150	+7	2100	128,5	257	820
EB1.50.2130.401-1SPPN	2	2380,8	2128	2132	1959	2235	48	2025	48	16	146	+8	2336	146,8	293,6	931
EB1.50.2355.401-1SPPN	3	2604,8	2353	2357	2184	2460	54	2250	54	16	160	+8	2560	146,8	293,6	1024
EB1.50.2645.401-1SPPN	4	2892,8	2643	2647	2474	2750	60	2540	60	16	178	+8	2848	146,8	293,6	1142

- Materiale: C45Q+T

- Gioco assiale riportato sul disegno tecnico

- Pieni di grasso, protetti da olio, e avvolti in resistente film plastico

▷ P=tappo inserimento sfere / filling plug

- Material C45 Q+T

- Axial/radial clearances are on the technical drawing

- Full of grease, protected by oil and wrapped in resistant plastic film

▶ G= ingrassatori / greasers

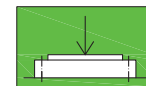
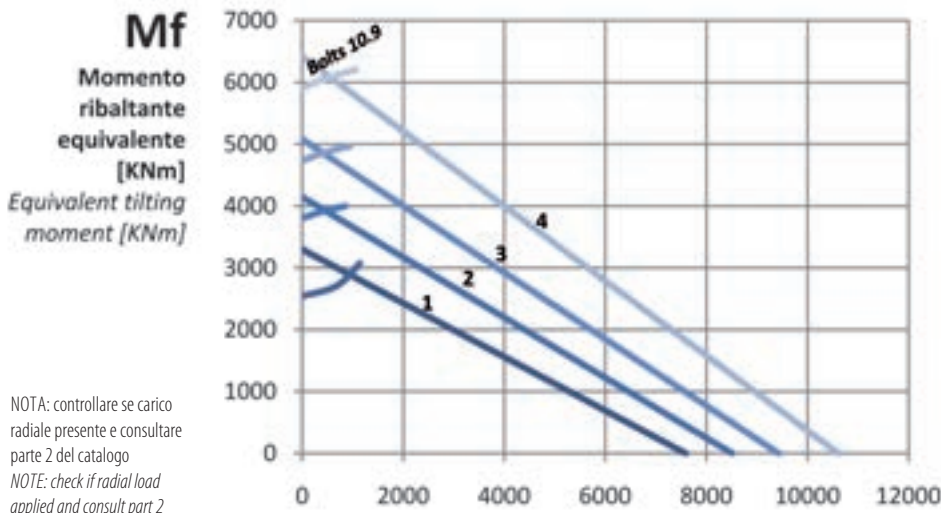
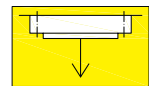


Diagramma di carico statico valido per sforzi compressivi

Static load charts valid for compressive loads



Carico sospeso: occorre verifica specifica della bulloneria

Suspended load: specific bolts calculation required

Fa

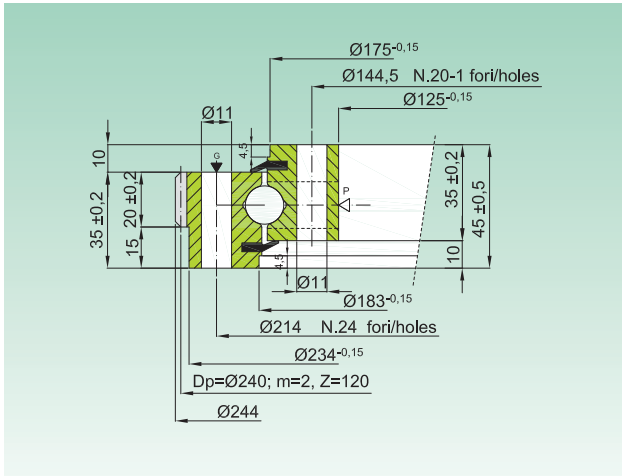
Carico assiale equivalente [KN]
Equivalent axial load [KN]

EB1 STOCK

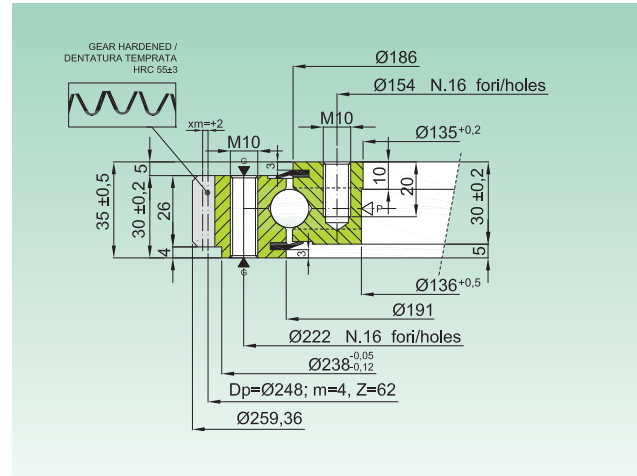
SERIE STANDARD

STANDARD SERIES

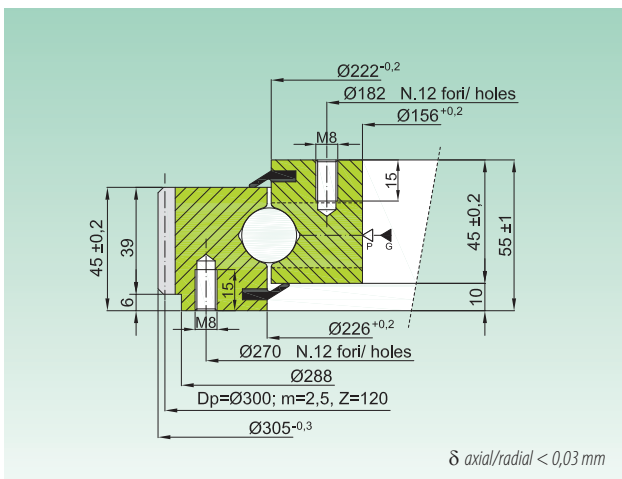
EB1.14.0179.400-2SPPN



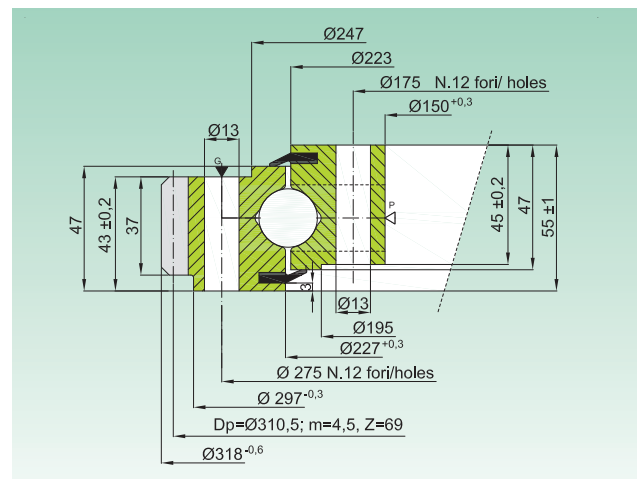
EB1.14.0188.200-3RTTN



EB1.20.0224.200-1STTN


 $\delta_{axial/radial} < 0,03 \text{ mm}$

EB1.22.0225.400-1SPPN



Codice Code	Curva Curve	Materiale Material	Dentatura Gear data		Peso Weight [Kg]
			fz nor [kN]	fz max [kN]	
EB1.14.0179.400-2SPPN	1	42CrMo Q+T	3,6	7,2	8,0
EB1.14.0188.200-3RTTN	2	C45 Q+T	10,8	21,6	7,5
EB1.20.0224.200-1STTN	3	C45 Q+T	3,6	7,2	17,5
EB1.22.0225.400-1SPPN	4	42CrMo Q+T	14,0	28,0	17,0

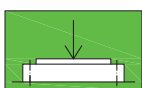
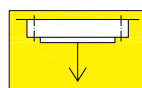


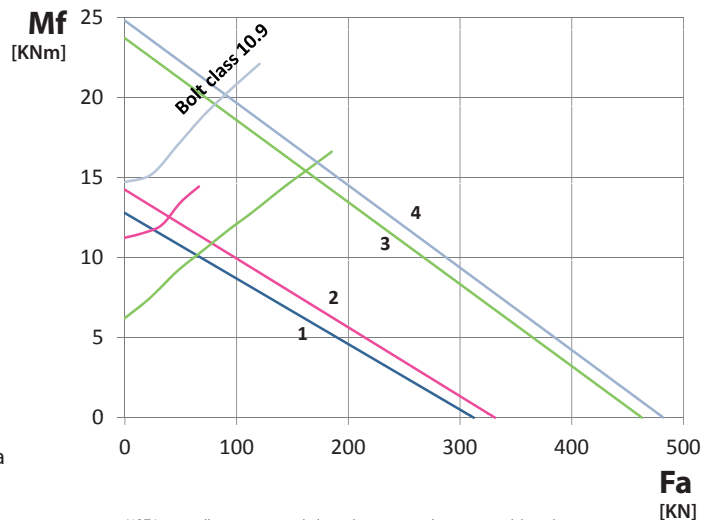
Diagramma di carico statico valido per sforzi compressivi

Static load charts valid for compressive loads



Carico sospeso: occorre verifica specifica della bulloneria

Suspended load: specific bolts calculation required

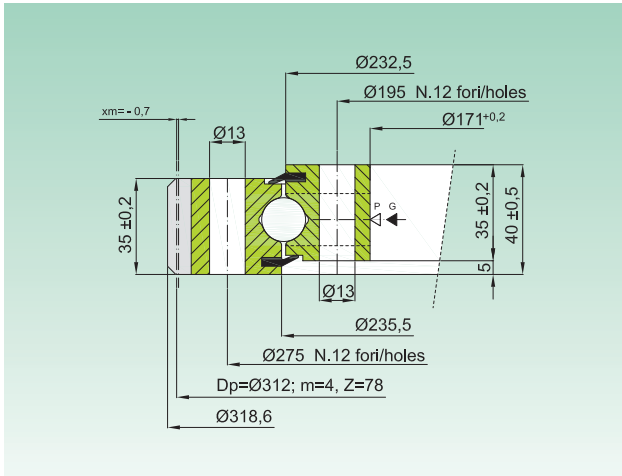

 NOTA: controllare se carico radiale applicato e consultare parte 2 del catalogo
 NOTE: check if radial load applied and consult part 2 of the catalogue

EB1 STOCK

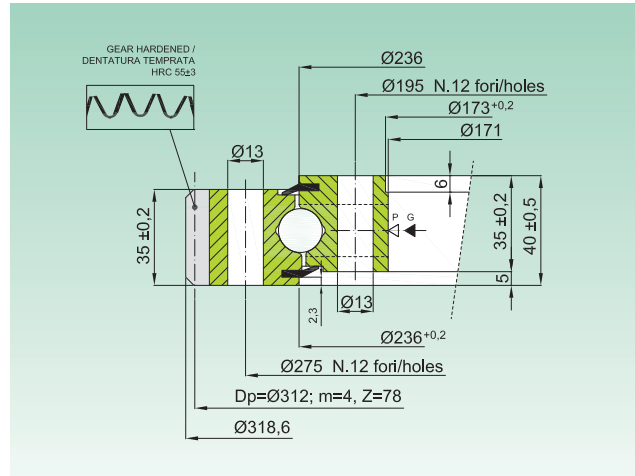
SERIE STANDARD

STANDARD SERIES

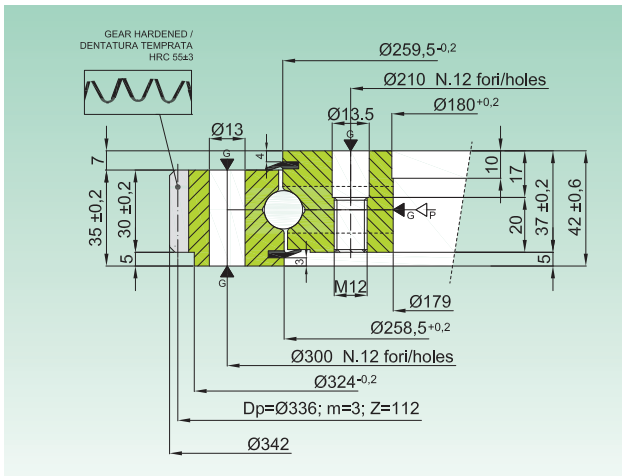
EB1.16.0234.200-2SPPN



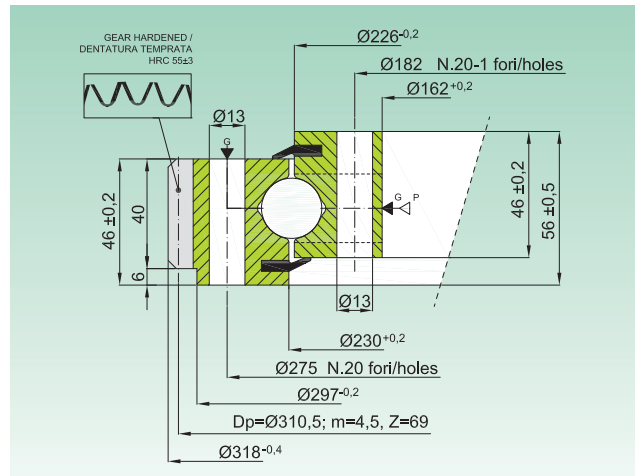
EB1.16.0235.200-2RPPN



EB1.14.0259.200-2RPTN



EB1.22.0228.200-2RPPN



Codice Code	Curva Curve	Materiale Material	Dentatura Gear data		Peso Weight [Kg]
			fz nor [kN]	fz max [kN]	
EB1.16.0234.200-2SPPN	5	C45 Q+T	9,8	19,6	13
EB1.16.0235.200-2RPPN	5	C45 Q+T	15,1	30,2	13
EB1.14.0259.200-2RPTN	6	C45 Q+T	10,1	20,2	15
EB1.22.0228.200-2RPPN	7	C45 Q+T	19,1	38,2	17

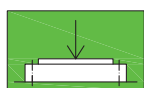
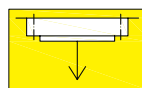


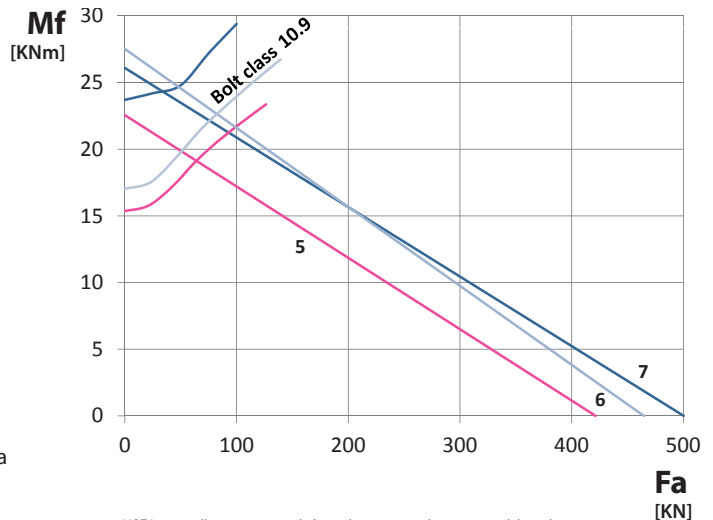
Diagramma di carico statico valido per sforzi compressivi

Static load charts valid for compressive loads



Carico sospeso: occorre verifica specifica della bulloneria

Suspended load: specific bolts calculation required

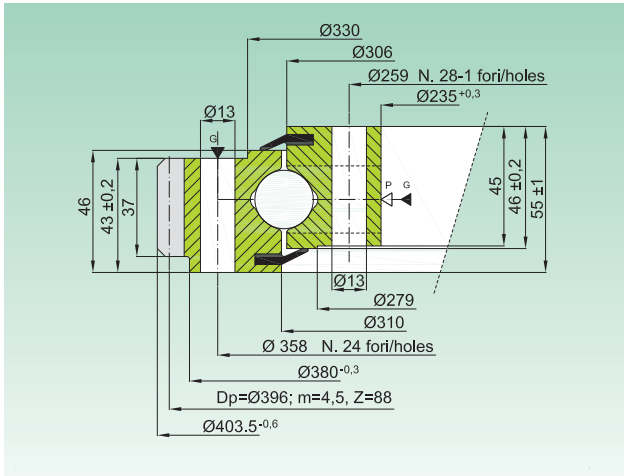


NOTA: controllare se carico radiale applicato e consultare parte 2 del catalogo
NOTE: check if radial load applied and consult part 2 of the catalogue

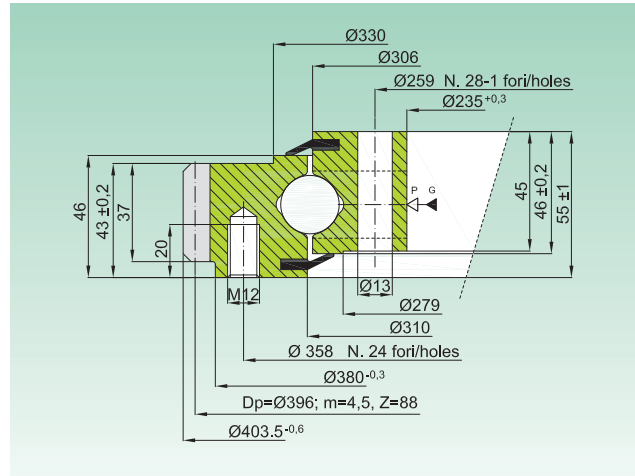
EB1 STOCK

SERIE STANDARD STANDARD SERIES

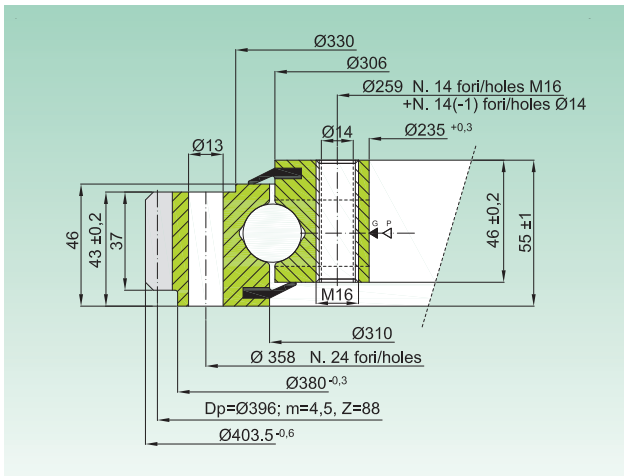
EB1.22.0308.200-1SPPN



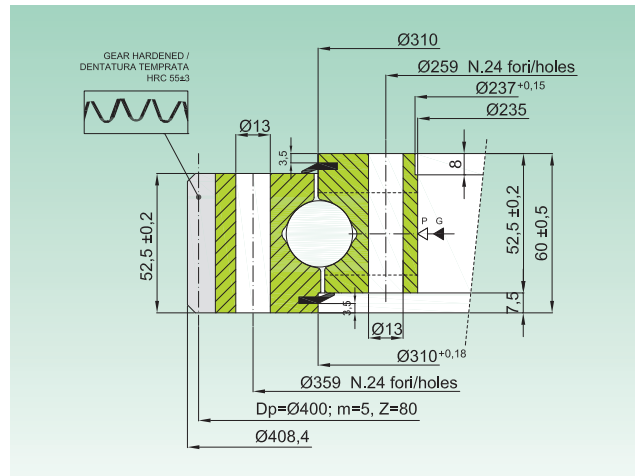
EB1.22.0308.203-1STPN



EB1.22.0308.205-1RPTN



EB1.25.0309.200-2RPPN



Codice Code	Curva Curve	Materiale Material	Dentatura Gear data		Peso Weight [Kg]
			fz nor [kN]	fz max [kN]	
EB1.22.0308.200-1SPPN	8	C45 Q+T	8,4	16,8	23
EB1.22.0308.203-1STPN	8	C45 Q+T	8,4	16,8	23
EB1.22.0308.205-1RPTN	8	C45 Q+T	12,0	24,0	25
EB1.25.0309.200-2RPPN	9	C45 Q+T	28,4	56,8	29

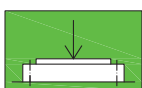
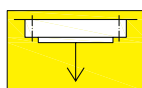


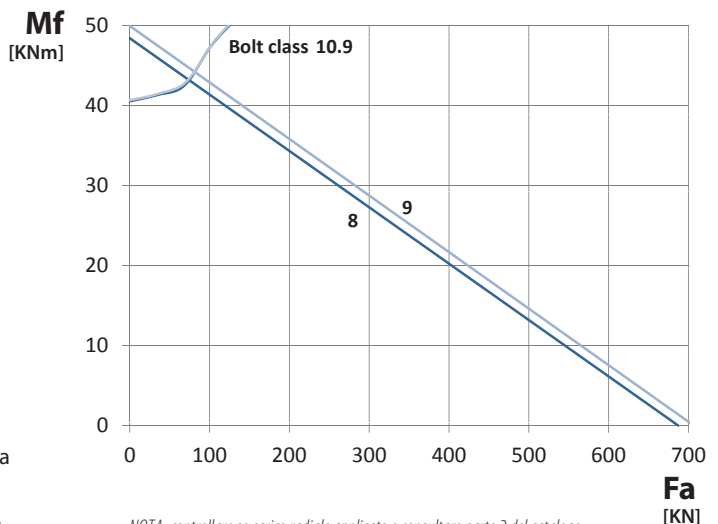
Diagramma di carico statico valido per sforzi compressivi

Static load charts valid for compressive loads



Carico sospeso: occorre verifica specifica della bulloneria

Suspended load: specific bolts calculation required



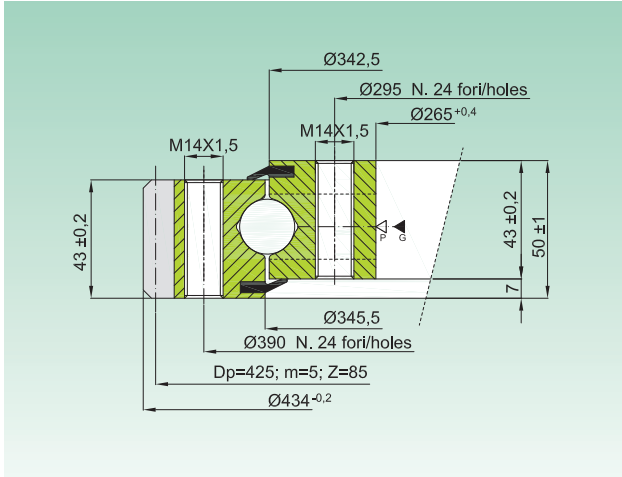
NOTA: controllare se carico radiale applicato e consultare parte 2 del catalogo
NOTE: check if radial load applied and consult part 2 of the catalogue

EB1 STOCK

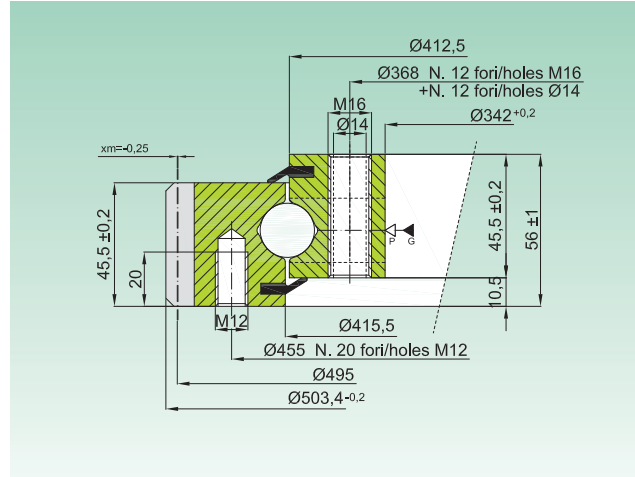
SERIE STANDARD

STANDARD SERIES

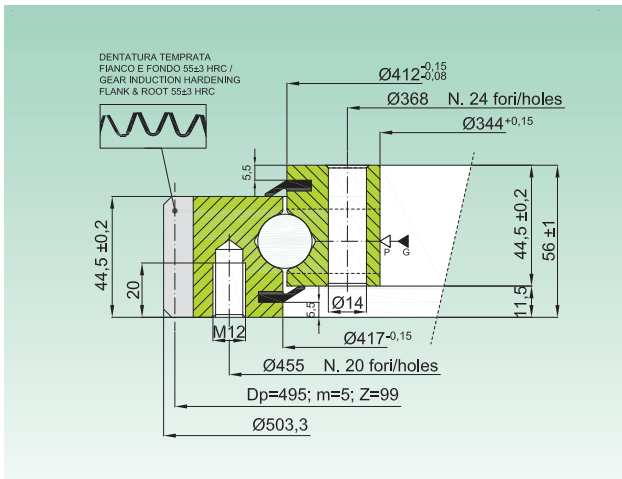
EB1.20.0344.200-1STTN



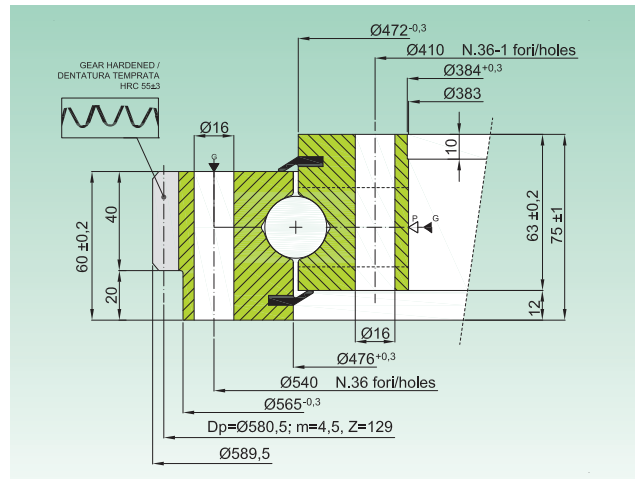
EB1.20.0414.201-1STTN



EB1.20.0414.202-2RTPN



EB1.25.0474.200-1RPPN



Codice Code	Curva Curve	Materiale Material	Dentatura Gear data		Peso Weight [Kg]
			fz nor [kN]	fz max [kN]	
EB1.20.0344.200-1STTN	10	C45 Q+T	14,0	28,0	30
EB1.20.0414.201-1STTN	11	C45 Q+T	15,0	30,0	23
EB1.20.0414.202-2RTPN	11	C45 Q+T	24,7	49,4	23
EB1.25.0474.200-1RPPN	12	C45 Q+T	20,5	41,0	60

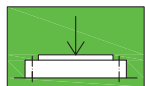
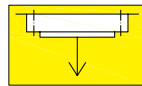


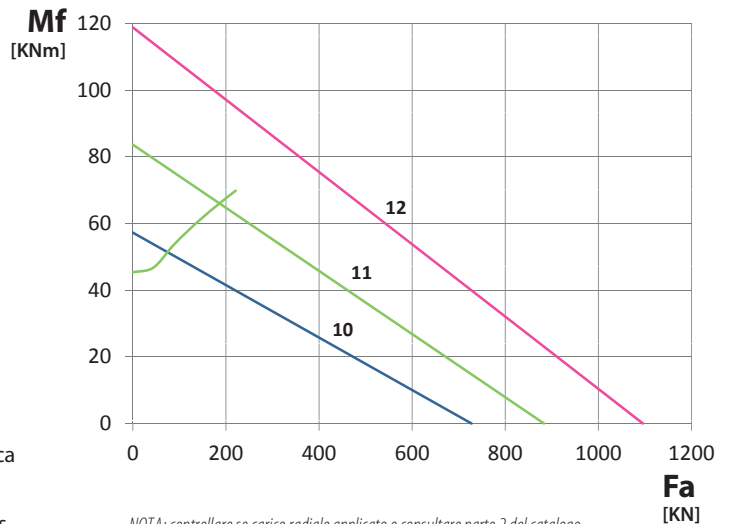
Diagramma di carico statico valido per sforzi compressivi

Static load charts valid for compressive loads



Carico sospeso: occorre verifica specifica della bulloneria

Suspended load: specific bolts calculation required



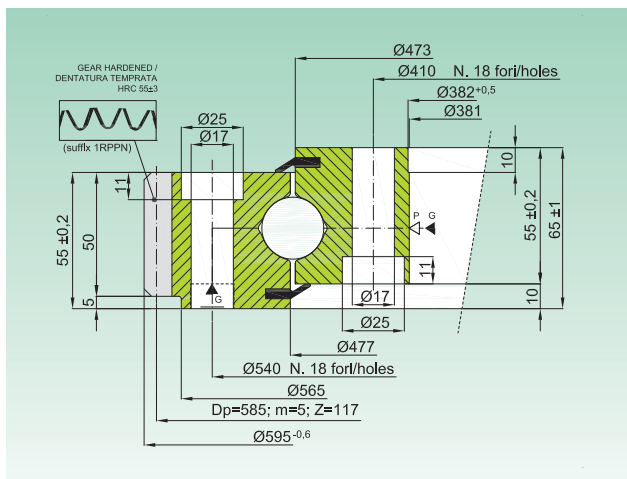
NOTA: controllare se carico radiale applicato e consultare parte 2 del catalogo
NOTE: check if radial load applied and consult part 2 of the catalogue

EB1 STOCK

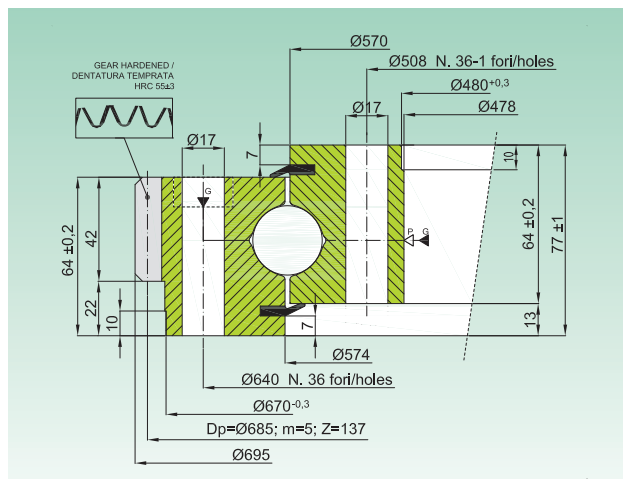
SERIE STANDARD

STANDARD SERIES

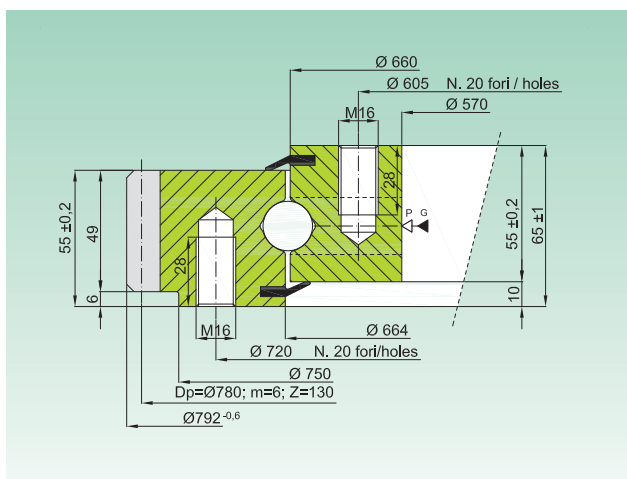
EB1.25.0475.202-1S(R)PPN



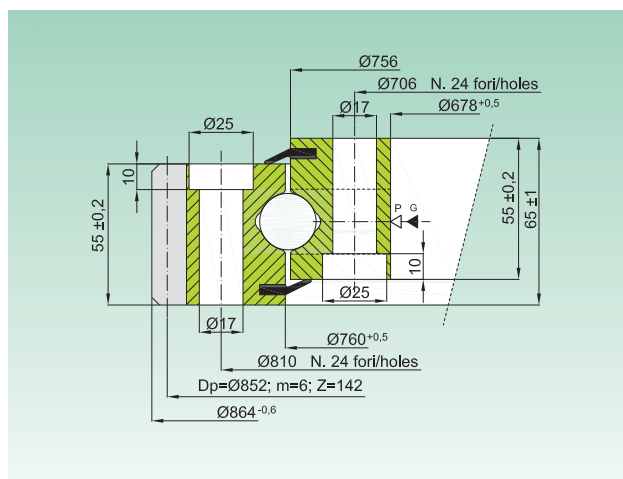
EB1.28.0572.200-1RPPN



EB1.20.0662.200-1STTN



EB1.22.0758.201-1SPPN



Codice Code	Curva Curve	Materiale Material	Dentatura Gear data		Peso Weight [Kg]
			fz nor [kN]	fz max [kN]	
EB1.25.0475.202-1SPPN	13	C45 Q+T	17,0	34,0	58
EB1.28.0572.200-1RPPN	14	C45 Q+T	21,5	43,0	77
EB1.20.0662.200-1STTN	15	C45 Q+T	17,3	34,6	88
EB1.22.0758.201-1SPPN	16	C45 Q+T	17,3	34,6	88

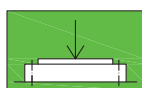
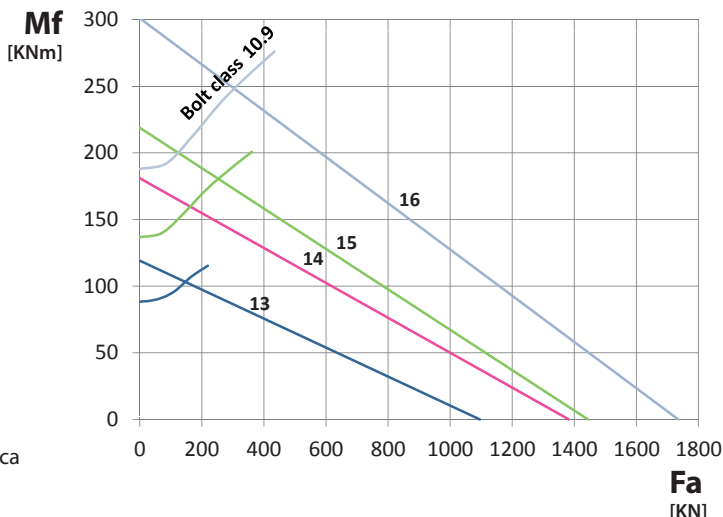
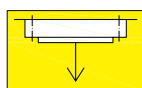


Diagramma di carico statico valido per sforzi compressivi

Static load charts valid for compressive loads



Carico sospeso: occorre verifica specifica della bulloneria

Suspended load: specific bolts calculation required

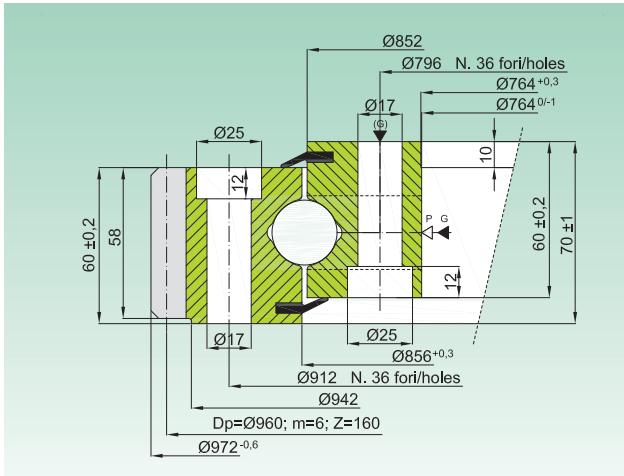
NOTA: controllare se carico radiale applicato e consultare parte 2 del catalogo
NOTE: check if radial load applied and consult part 2 of the catalogue

EB1 STOCK

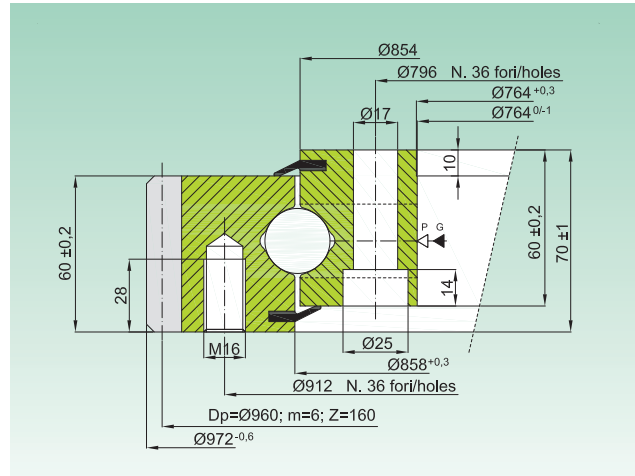
SERIE STANDARD

STANDARD SERIES

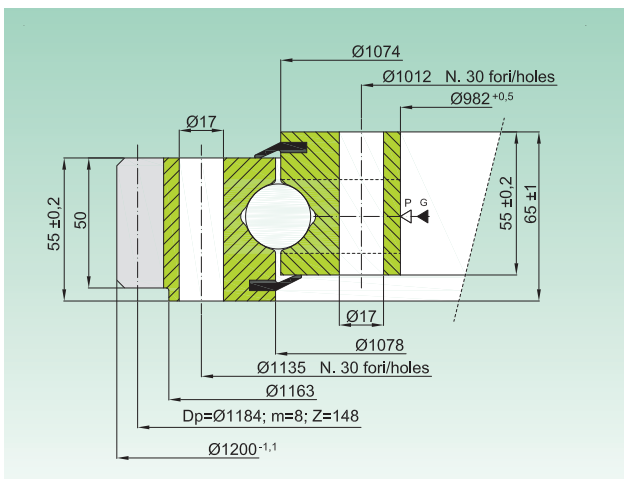
EB1.25.0854.200-1SPPN



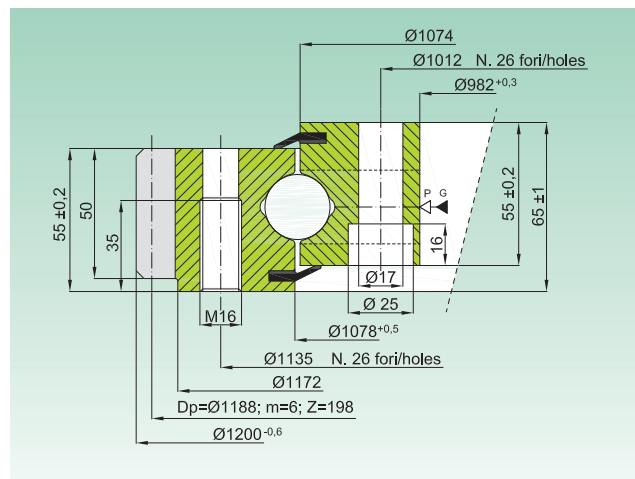
EB1.25.0856.200-1STPN



EB1.25.1076.200-1SPPN



EB1.25.1076.201-1STPN



Codice Code	Curva Curve	Materiale Material	Dentatura Gear data		Peso Weight [Kg]
			fz nor [kN]	fz max [kN]	
EB1.25.0854.200-1SPPN	17	C45 Q+T	17,3	34,6	106,0
EB1.25.0856.200-1STPN	17	C45 Q+T	17,3	34,6	115,0
EB1.25.1076.200-1SPPN	18-a	C45 Q+T	27,2	54,4	132,0
EB1.25.1076.201-1STPN	18-b	C45 Q+T	17,3	34,6	135,0

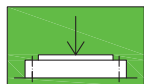
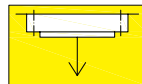


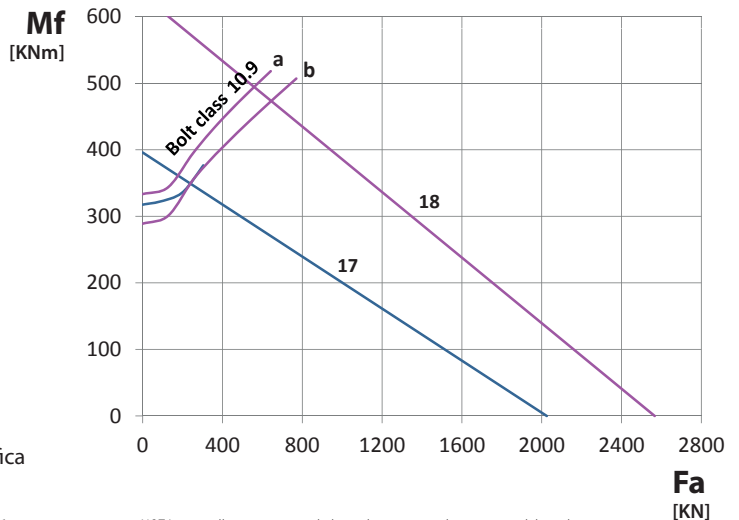
Diagramma di carico statico valido per sforzi compressivi

Static load charts valid for compressive loads



Carico sospeso: occorre verifica specifica della bulloneria

Suspended load: specific bolts calculation required



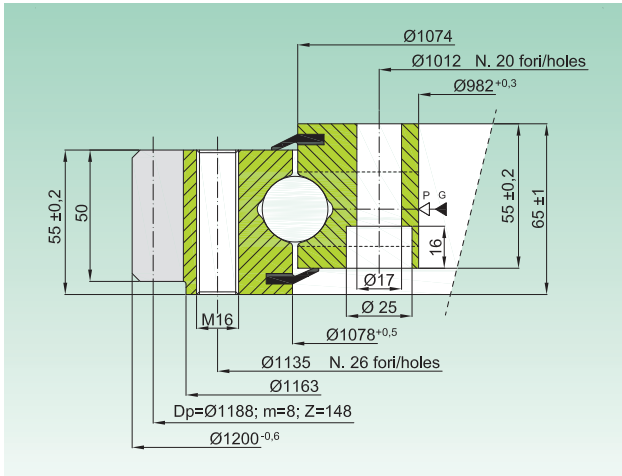
NOTA: controllare se carico radiale applicato e consultare parte 2 del catalogo
NOTE: check if radial load applied and consult part 2 of the catalogue

EB1 STOCK

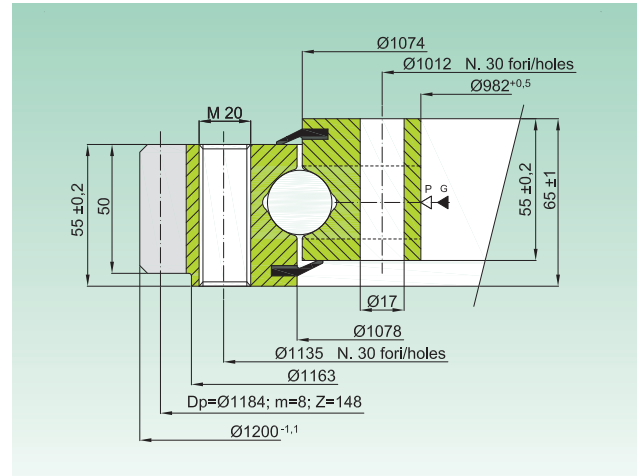
SERIE STANDARD

STANDARD SERIES

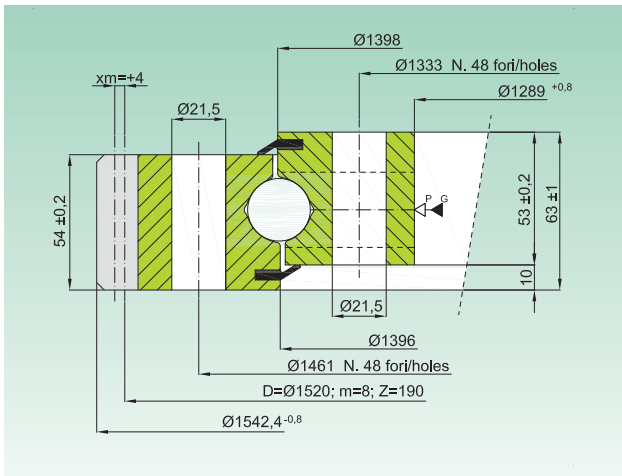
EB1.25.1076.202-1STPN



EB1.25.1076.204-1STPN



EB1.25.1397.400-1SPPN



Codice Code	Curva Curve	Materiale Material	Dentatura Gear data		Peso Weight [Kg]
			fz nor [kN]	fz max [kN]	
EB1.25.1076.202-1STPN	19-a	C45 Q+T	27,2	54,4	135,0
EB1.25.1076.204-1STPN	19-b	C45 Q+T	27,2	54,4	134,0
EB1.25.1397.400-1SPPN	20	42CrMo Q+T	35,0	70,0	200,0

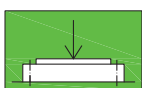
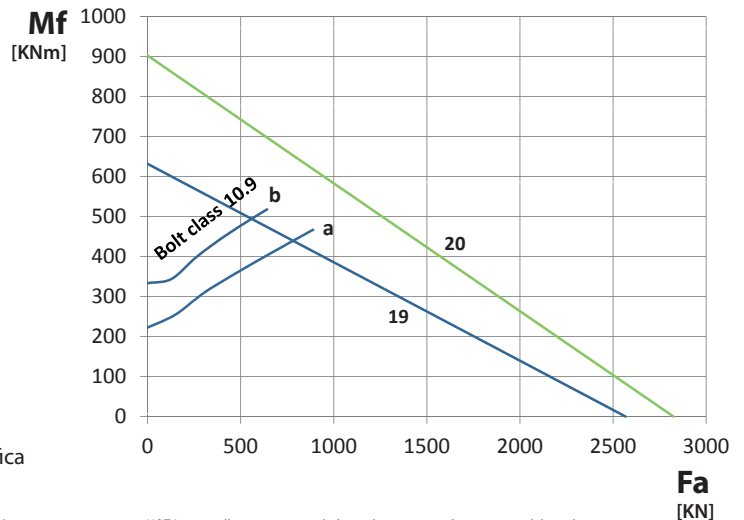
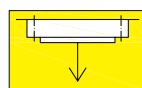


Diagramma di carico statico valido per sforzi compressivi

Static load charts valid for compressive loads



Carico sospeso: occorre verifica specifica della bulloneria

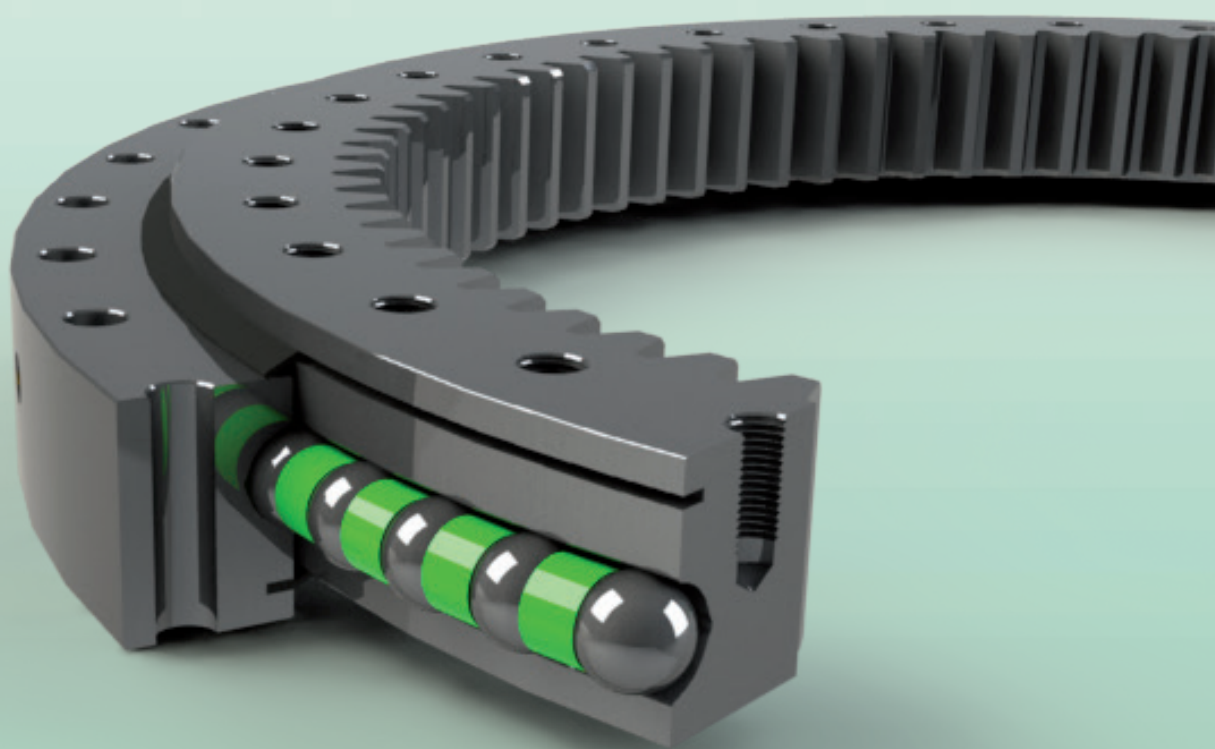
Suspended load: specific bolts calculation required

NOTA: controllare se carico radiale applicato e consultare parte 2 del catalogo
NOTE: check if radial load applied and consult part 2 of the catalogue



Cuscinetti di base ad un giro di sfere, dentatura interna

One row ball bearing, internal toothed

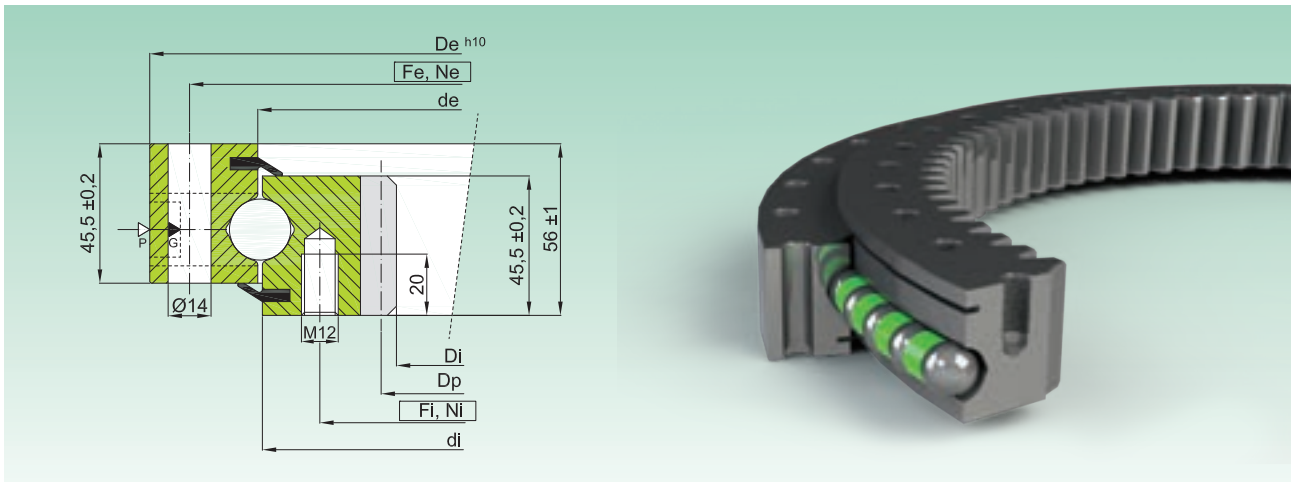


ZB1 SERIES

ZB1.20 S

SERIE STANDARD

STANDARD SERIES



Codice Code	Curva Curve	Dimensioni Dimensions				Fori di fissaggio Fixing Holes				Dentatura Gear data					Peso Weight [kg]
		De [mm]	de [mm]	di [mm]	Di [mm]	Fe [mm]	Ne [-]	Fi [mm]	Ni [-]	m [mm]	Z [-]	Dp [mm]	fz norm [kN]	fz max [kN]	
ZB1.20.0314.200-1SPTN	1	386	315,5	312,5	225	360	24	275	24	5	47	235	15,6	31,0	22
ZB1.20.0414.200-1SPTN	2	486	415,5	412,5	325	460	24	375	24	5	67	335	15,6	31,0	31
ZB1.20.0544.200-1SPTN	3	616	545,5	542,5	444	590	32	505	32	6	76	456	18,7	37,4	43
ZB1.20.0644.200-1SPTN	4	716	645,5	642,5	546	690	36	605	36	6	93	558	18,7	37,4	50
ZB1.20.0744.200-1SPTN	5	816	745,5	742,5	648	790	40	705	40	6	110	660	18,7	37,4	57
ZB1.20.0844.200-1SPTN	6	916	845,5	842,5	736	890	40	805	40	8	94	752	25,0	50,0	69
ZB1.20.0944.200-1SPTN	7	1016	945,5	942,5	840	990	44	905	44	8	107	856	25,0	50,0	75
ZB1.20.1094.200-1SPTN	8	1166	1095,5	1092,5	984	1140	48	1055	48	8	125	1000	25,0	50,0	91

- Materiale: C45Q+T

- Gioco assiale e radiale riportati sul disegno tecnico

- Pieni di grasso, protetti da olio, e avvolti in resistente film plastico

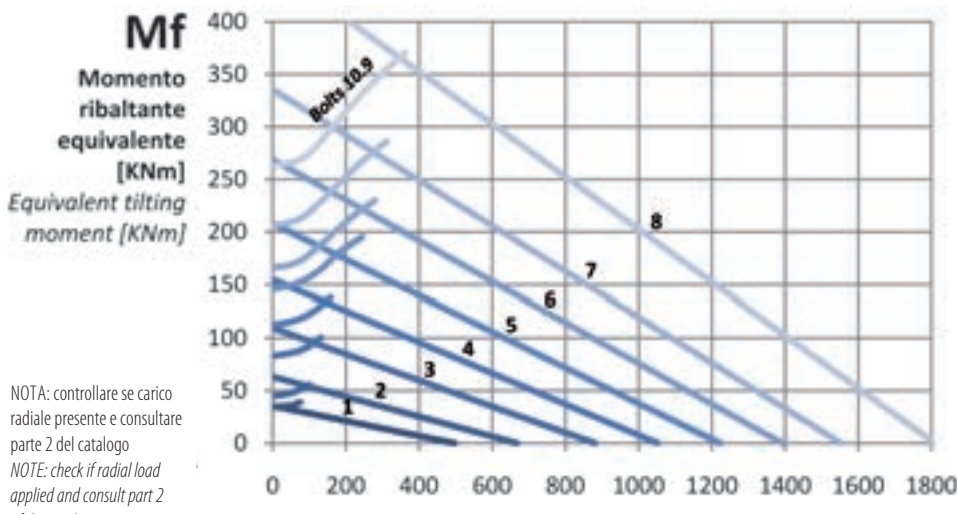
▷ P=tappo inserimento sfere / filling plug

▷ G= n.4 ingrassatori M8X1 / n.4 greasers M8X1

- Material C45 Q+T

- Axial/radial clearances are on the technical drawing

- Full of grease, protected by oil and wrapped in resistant plastic film



NOTA: controllare se carico radiale presente e consultare parte 2 del catalogo
NOTE: check if radial load applied and consult part 2 of the catalogue

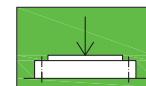
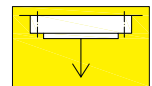


Diagramma di carico statico valido per sforzi compressivi

Static load charts valid for compressive loads



Carico sospeso: occorre verifica specifica della bulloneria

Suspended load: specific bolts calculation required

Fa

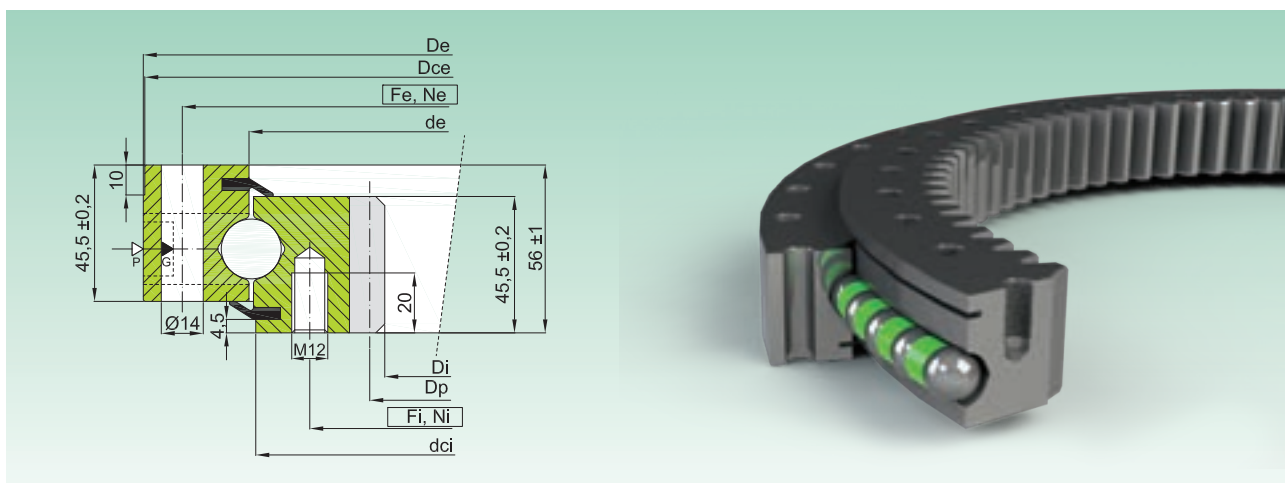
Carico assiale equivalente [KN]

Equivalent axial load [KN]

ZB1.20 P

SERIE DI PRECISIONE

PRECISION SERIES



Codice Code	Curva Curve	Dimensioni Dimensions				Fori di fissaggio Fixing Holes				Dentatura Gear data				Gioco assiale radiale Axial and Radial Clearance [mm]	Peso Weight [kg]		
		De [mm]	Dce [mm]	de [mm]	dci [mm]	Di [mm]	Fe [mm]	Ne [-]	Fi [mm]	Ni [-]	m [mm]	Z [-]	Dp [mm]			fz norm [kN]	fz max [kN]
ZB1.20.0314.201-2SPTN	1	386	384,5 -0,09	315,5	311 -0,07	225	360	24	275	24	5	47	235	15,6	31,2	0 ÷ 0,03	22
ZB1.20.0414.201-2SPTN	2	486	484,5 -0,10	415,5	411 -0,09	325	460	24	375	24	5	67	335	15,6	31,2	0 ÷ 0,03	31
ZB1.20.0544.201-2SPTN	3	616	614,5 -0,11	545,5	541 -0,10	444	590	32	505	32	6	76	456	18,7	37,4	0 ÷ 0,03	43
ZB1.20.0644.201-2SPTN	4	716	714,5 -0,13	645,5	641 -0,11	546	690	36	605	36	6	93	558	18,7	37,4	0 ÷ 0,04	50
ZB1.20.0744.201-2SPTN	5	816	814,5 -0,14	745,5	741 -0,13	648	790	40	705	40	6	110	660	18,7	37,4	0 ÷ 0,04	57
ZB1.20.0844.201-2SPTN	6	916	914,5 -0,14	845,5	841 -0,13	736	890	40	805	40	8	94	752	25,0	50,0	0 ÷ 0,05	69
ZB1.20.0944.201-2SPTN	7	1016	1014,5 -0,17	945,5	941 -0,14	840	990	44	905	44	8	107	856	25,0	50,0	0 ÷ 0,05	75
ZB1.20.1094.201-2SPTN	8	1166	1164,5 -0,17	1095,5	1091 -0,17	984	1140	48	1055	48	8	125	1000	25,0	50,0	0 ÷ 0,06	91

- Materiale: C45Q+T

- Pieni di grasso, protetti da olio, e avvolti in resistente film plastico

- Disponibili anche con denti temprati 55 HRC (suffisso -2RPTN)

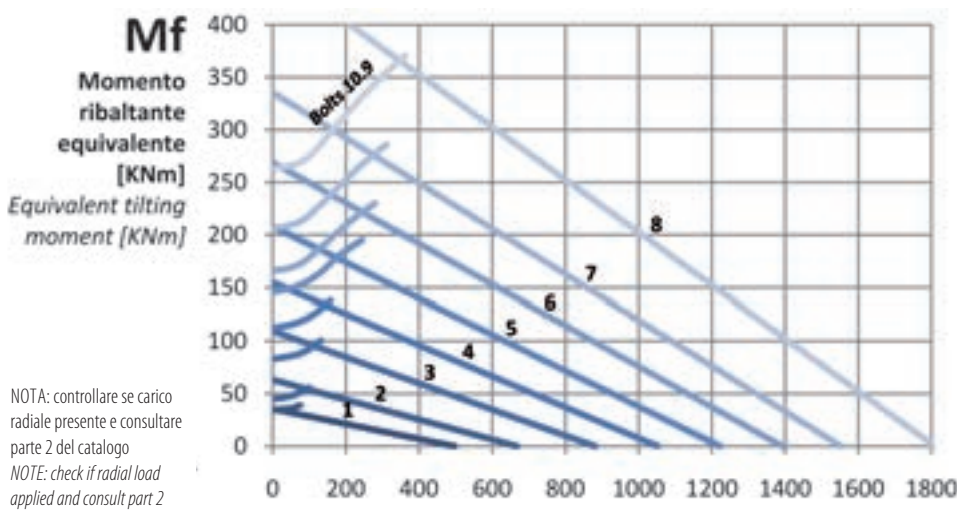
▷ P=tappo inserimento sfere / filling plug

▷ G= n.4 ingrassatori M8X1 / n.4 greasers M8X1

- Material C45 Q+T

- Full of grease, protected by oil and wrapped in resistant plastic film

- Also available with hardened gear 55 HRC (suffix - 2RPTN)



NOTA: controllare se carico radiale presente e consultare parte 2 del catalogo
NOTE: check if radial load applied and consult part 2 of the catalogue

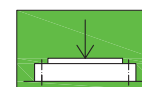
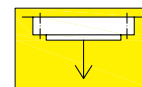


Diagramma di carico statico valido per sforzi compressivi

Static load charts valid for compressive loads



Carico sospeso: occorre verifica specifica della bulloneria

Suspended load: specific bolts calculation required

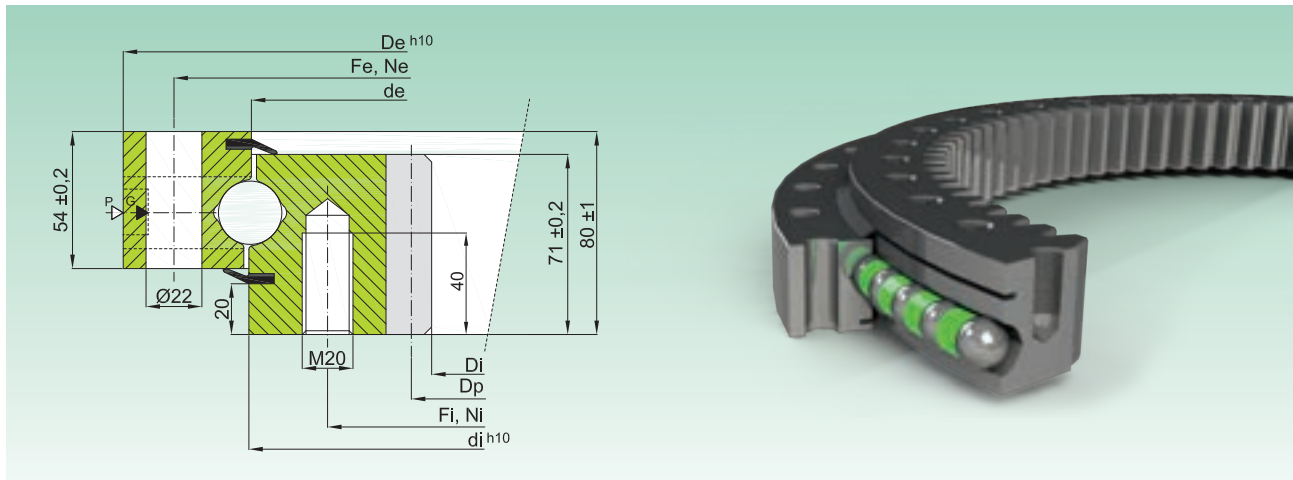
Fa

Carico assiale equivalente [KN]
Equivalent axial load [KN]

ZB1.25 S

SERIE STANDARD

STANDARD SERIES



Codice Code	Curva Curve	Dimensioni Dimensions				Fori di fissaggio Fixing Holes				Dentatura Gear data				Peso Weight [kg]	
		De [mm]	de [mm]	di [mm]	Di [mm]	Fe [mm]	Ne [-]	Fi [mm]	Ni [-]	m [mm]	Z [-]	Dp [mm]	fz norm [kN]		fz max [kN]
ZB1.25.0455.200-1SPTN	1	555	454	456	304	515	18	394	18	8	40	320	40,2	80,4	64
ZB1.25.0555.200-1SPTN	2	655	554	556	416	615	20	494	20	8	54	432	40,2	80,4	76
ZB1.25.0655.200-1SPTN	3	755	654	656	512	715	24	594	24	8	66	528	40,2	80,4	102
ZB1.25.0755.200-1SPTN	4	855	754	756	610	815	24	694	24	10	63	630	50,3	100,6	119
ZB1.25.0855.200-1SPTN	5	955	854	856	710	915	28	794	28	10	73	730	50,3	100,6	137
ZB1.25.0955.200-1SPTN	6	1055	954	956	810	1015	30	894	30	10	83	830	50,3	100,6	149
ZB1.25.1055.200-1SPTN	7	1155	1054	1056	910	1115	30	994	30	10	93	930	50,3	100,6	165
ZB1.25.1155.200-1SPTN	8	1255	1154	1156	1010	1215	36	1094	36	10	103	1030	50,3	100,6	180
ZB1.25.1255.200-1SPTN	9	1355	1254	1256	1110	1315	42	1194	42	10	113	1130	50,3	100,6	195
ZB1.25.1355.200-1SPTN	10	1455	1354	1356	1210	1415	42	1294	42	10	123	1230	50,3	100,6	212
ZB1.25.1455.200-1SPTN	11	1555	1454	1456	1310	1515	48	1394	48	10	133	1330	50,3	100,6	227

- Materiale: C45Q+T

- Gioco assiale e radiale riportati sul disegno tecnico

- Pieni di grasso, protetti da olio, e avvolti in resistente film plastico

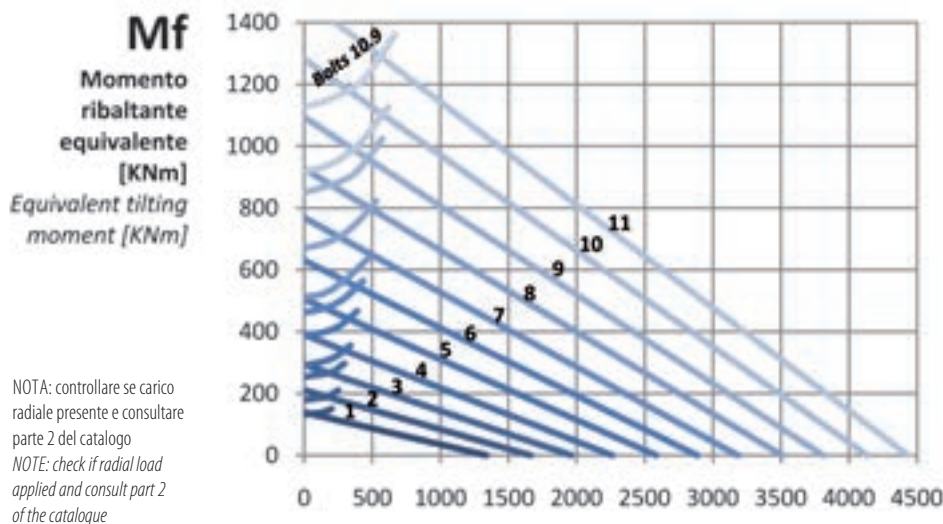
▷ P=tappo inserimento sfere / filling plug

▷ G=n.4/6 ingrassatori M10X1 / n.4/6greasers M10X1

- Material C45 Q+T

- Axial/radial clearances are on the technical drawing

- Full of grease, protected by oil and wrapped in resistant plastic film



NOTA: controllare se carico radiale presente e consultare parte 2 del catalogo
NOTE: check if radial load applied and consult part 2 of the catalogue

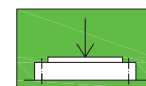
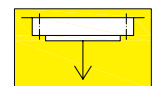


Diagramma di carico statico valido per sforzi compressivi
Static load charts valid for compressive loads



Carico sospeso: occorre verifica specifica della bulloneria
Suspended load: specific bolts calculation required

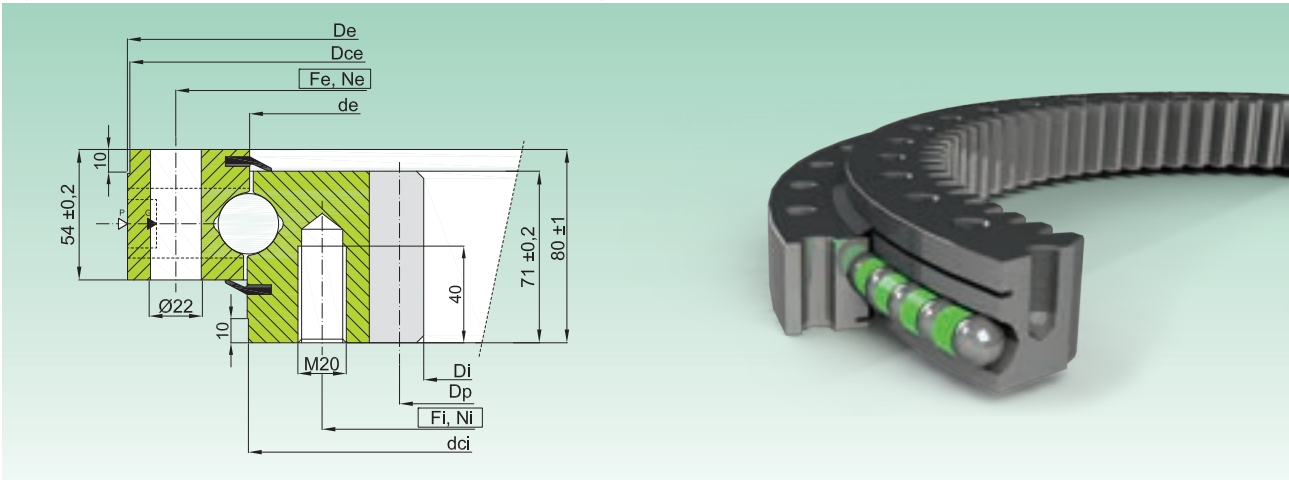
Fa

Carico assiale equivalente [KN]
Equivalent axial load [KN]

ZB1.25 P

SERIE DI PRECISIONE

PRECISION SERIES



Codice Code	Curva Curve	Dimensioni Dimensions				Fori di fissaggio Fixing Holes				Dentatura Gear data				Gioco assiale radiale Axial and Radial Clearance	Peso Weight		
		De [mm]	Dce [mm]	de [mm]	dci [mm]	Di [mm]	Fe [mm]	Ne [-]	Fi [mm]	Ni [-]	m [mm]	Z [-]	Dp [mm]			fz norm [kN]	fz max [kN]
ZB1.25.0455.201-2SPTN	1	555	553 -0,11	454	455 -0,10	304	515	18	394	18	8	40	320	40,2	80,4	0 ÷ 0,03	64
ZB1.25.0555.201-2SPTN	2	655	653 -0,13	554	555 -0,11	416	615	20	494	20	8	54	432	40,2	80,4	0 ÷ 0,03	76
ZB1.25.0655.201-2SPTN	3	755	753 -0,14	654	655 -0,13	512	715	24	594	24	8	66	528	40,2	80,4	0 ÷ 0,03	102
ZB1.25.0755.201-2SPTN	4	855	853 -0,14	754	755 -0,14	610	815	24	694	24	10	63	630	50,3	100,6	0 ÷ 0,04	119
ZB1.25.0855.201-2SPTN	5	955	953 -0,14	854	855 -0,14	710	915	28	794	28	10	73	730	50,3	100,6	0 ÷ 0,04	137
ZB1.25.0955.201-2SPTN	6	1055	1053 -0,14	954	955 -0,14	810	1015	30	894	30	10	83	830	50,3	100,6	0 ÷ 0,05	149
ZB1.25.1055.201-2SPTN	7	1155	1153 -0,17	1054	1055 -0,14	910	1115	30	994	30	10	93	930	50,3	100,6	0 ÷ 0,05	165
ZB1.25.1155.201-2SPTN	8	1255	1253 -0,17	1154	1155 -0,17	1010	1215	36	1094	36	10	103	1030	50,3	100,6	0 ÷ 0,06	180
ZB1.25.1255.201-2SPTN	9	1355	1353 -0,17	1254	1255 -0,17	1110	1315	42	1194	42	10	113	1130	50,3	100,6	0 ÷ 0,07	195
ZB1.25.1355.201-2SPTN	10	1455	1453 -0,20	1354	1355 -0,17	1210	1415	42	1294	42	10	123	1230	50,3	100,6	0 ÷ 0,07	212
ZB1.25.1455.201-2SPTN	11	1555	1553 -0,20	1454	1455 -0,17	1310	1515	48	1394	48	10	133	1330	50,3	100,6	0 ÷ 0,07	227

- Materiale: C45Q+T

- Pieni di grasso, protetti da olio, e avvolti in resistente film plastico

- Disponibili anche con denti temprati 55 HRC (suffisso -2RPTN)

▷ P=tappo inserimento sfere / filling plug

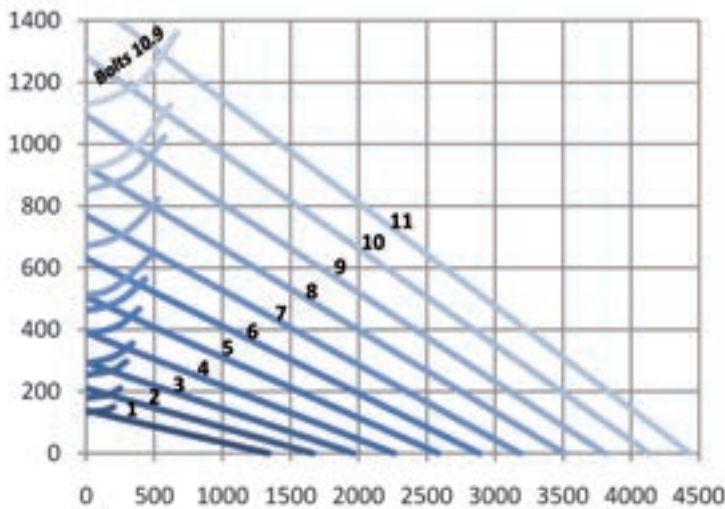
- Material C45 Q+T

- Full of grease, protected by oil and wrapped in resistant plastic film

- Also available with hardened gear 55 HRC (suffix - 2RPTN)

▶ G= n.4/6 ingrassatori M10X1 / n.4/6greasers M10X1

Mf
Momento ribaltante equivalente [KNm]
Equivalent tilting moment [KNm]



NOTA: controllare se carico radiale presente e consultare parte 2 del catalogo
NOTE: check if radial load applied and consult part 2 of the catalogue

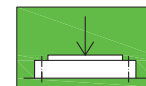
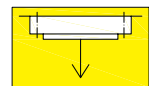


Diagramma di carico statico valido per sforzi compressivi

Static load charts valid for compressive loads



Carico sospeso: occorre verifica specifica della bulloneria

Suspended load: specific bolts calculation required

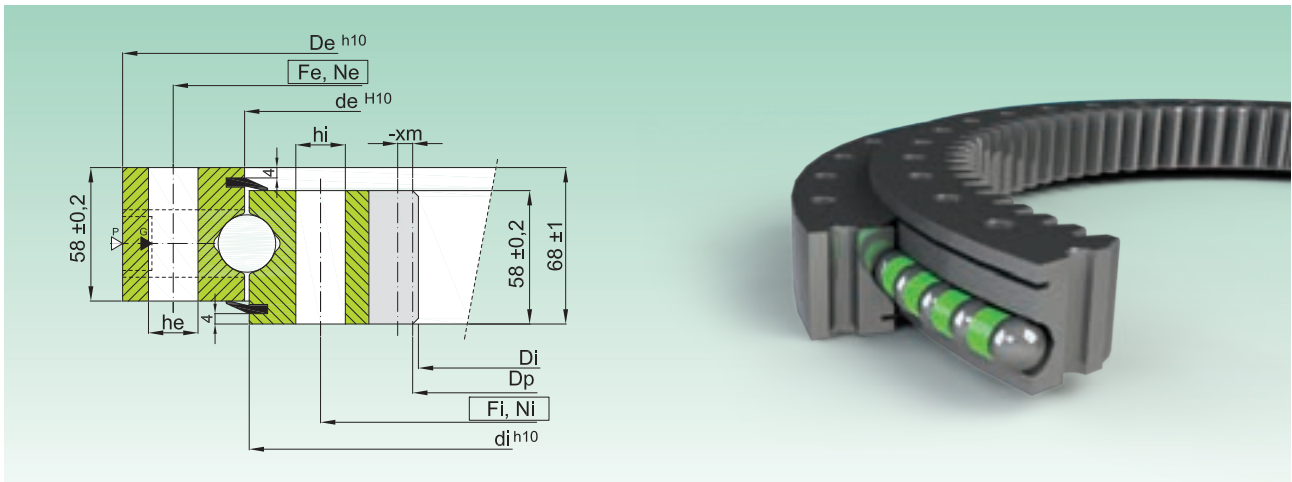
Fa

Carico assiale equivalente [KN]
Equivalent axial load [KN]

ZB1.25 R

SERIE STANDARD

STANDARD SERIES



Codice Code	Curva Curve	Dimensioni Dimensions				Fori di fissaggio Fixing Holes						Dentatura Gear data					Peso Weight [kg]	
		De [mm]	de [mm]	di [mm]	Di [mm]	Fe [mm]	Ne [-]	he [mm]	Fi [mm]	Ni [-]	hi [mm]	m [mm]	Z [-]	xm [mm]	Dp [mm]	fz norm [kN]		fz max [kN]
ZB1.25.1204.400-1SPPN	1	1289	1207,5	1200,5	1072	1257	45	16	1151	45	16	10	108	-5	1080	48,3	96,6	145
ZB1.25.1314.400-1SPPN	2	1399	1317,5	1310,5	1182	1367	50	16	1261	50	16	10	119	-5	1190	48,3	96,6	159
ZB1.25.1424.400-1SPPN	3	1509	1427,5	1420,5	1292	1477	54	16	1371	54	16	10	130	-5	1300	48,3	96,6	172
ZB1.25.1534.400-1SPPN	4	1619	1537,5	1530,5	1402	1587	60	16	1481	60	16	10	141	-5	1410	48,3	96,6	186
ZB1.25.1644.400-1SPPN	5	1752	1647,5	1640,5	1495	1708	54	22	1580	54	22	10	150	-6,5	1500	48,3	96,6	236
ZB1.25.1754.400-1SPPN	6	1862	1757,5	1750,5	1605	1818	60	22	1690	60	22	10	161	-6,5	1610	48,3	96,6	252
ZB1.25.1904.400-1SPPN	7	2012	1907,5	1900,5	1729	1968	64	22	1840	64	22	14	124	-6,5	1736	67,6	135,2	299

- Materiale: 42CrMo4 Q+T

- Gioco assiale e radiale riportati sul disegno tecnico

- Pieni di grasso, protetti da olio, e avvolti in resistente film plastico

▷ P=tappo inserimento sfere / filling plug

▷ G=n.4 ingrassatori M10X1 / n.4 greasers M10X1

- Material 42CrMo4 Q+T

- Axial/radial clearances are on the technical drawing

- Full of grease, protected by oil and wrapped in resistant plastic film

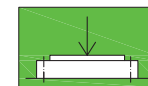
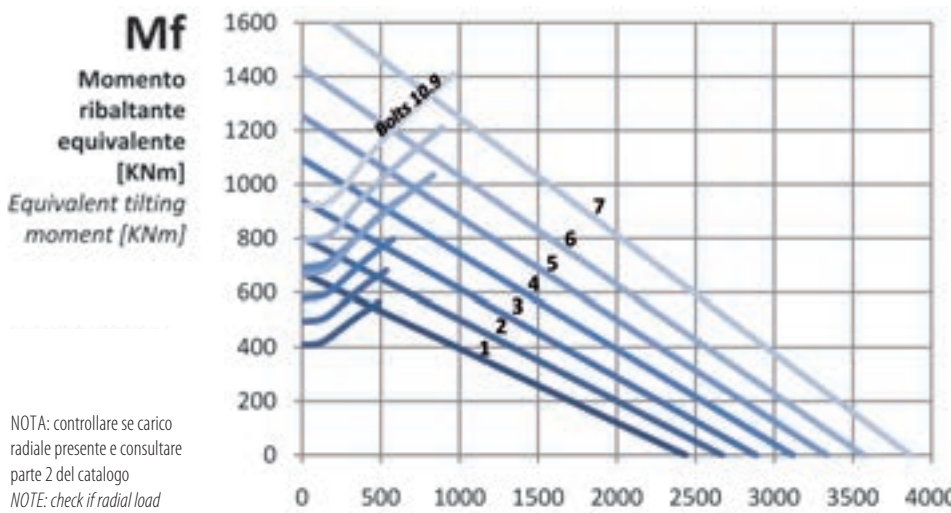
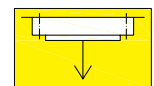


Diagramma di carico statico valido per sforzi compressivi

Static load charts valid for compressive loads



Carico sospeso: occorre verifica specifica della bulloneria

Suspended load: specific bolts calculation required

Fa

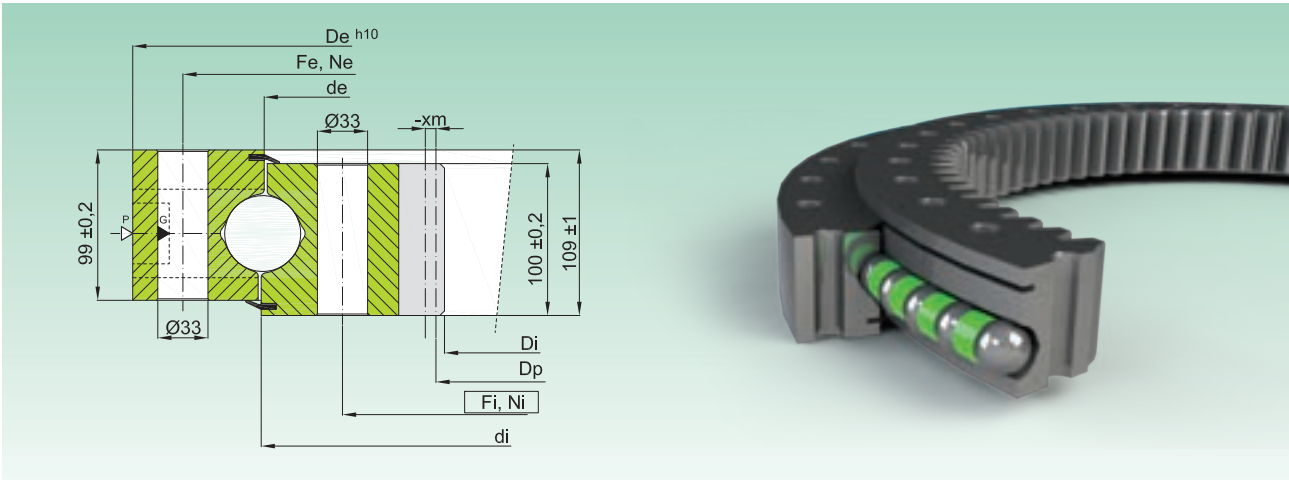
Carico assiale equivalente [KN]
Equivalent axial load [KN]

NOTA: controllare se carico radiale presente e consultare parte 2 del catalogo
NOTE: check if radial load applied and consult part 2 of the catalogue

ZB1.50 S

SERIE STANDARD

STANDARD SERIES



Codice Code	Curva Curve	Dimensioni Dimensions				Fori di fissaggio Fixing Holes				Dentatura Gear data					Peso Weight [kg]	
		De [mm]	de [mm]	di [mm]	Di [mm]	Fe [mm]	Ne [-]	Fi [mm]	Ni [-]	m [mm]	Z [-]	xm [mm]	Dp [mm]	fz norm [kN]		fz max [kN]
ZB1.50.1800.401-1SPPN	1	1971	1798	1802	1554	1905	36	1695	36	14	112	-7	1568	128,5	257	762
ZB1.50.2000.401-1SPPN	2	2171	1998	2002	1764	2105	40	1895	40	14	127	-7	1778	128,5	257	843
ZB1.50.2240.401-1SPPN	3	2411	2238	2242	1984	2345	48	2135	48	16	125	-8	2000	146,8	293,6	961
ZB1.50.2490.401-1SPPN	4	2661	2488	2492	2240	2595	54	2385	54	16	141	-8	2256	146,8	293,6	1053
ZB1.50.2800.401-1SPPN	5	2971	2798	2802	2544	2905	60	2695	60	16	160	-8	2560	146,8	293,6	1205

- Materiale: 42CrMo4 Q+T

- Gioco assiale e radiale riportati sul disegno tecnico

- Pieni di grasso, protetti da olio, e avvolti in resistente film plastico

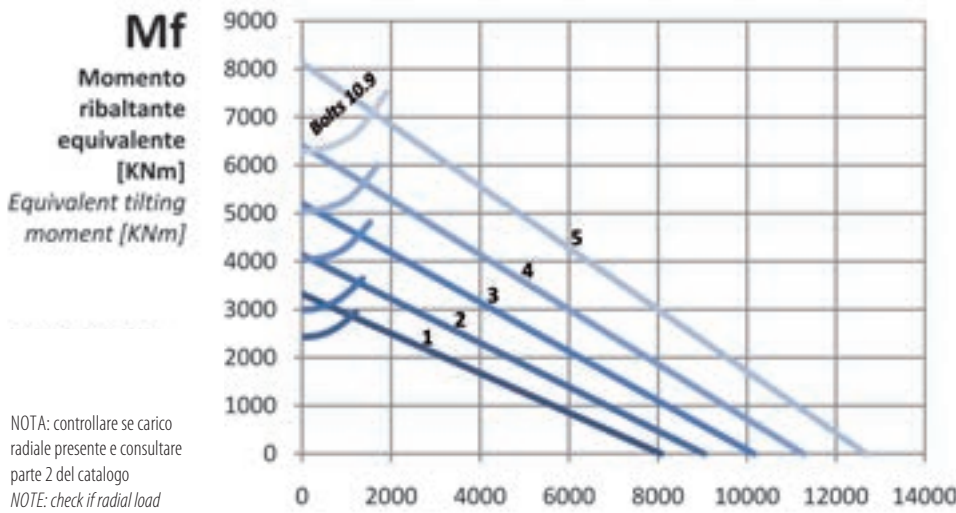
▷ P=tappo inserimento sfere / filling plug

▷ G= ingrassatori / greasers

- Material 42CrMo4 Q+T

- Axial/radial clearances are on the technical drawing

- Full of grease, protected by oil and wrapped in resistant plastic film



NOTA: controllare se carico radiale presente e consultare parte 2 del catalogo
NOTE: check if radial load applied and consult part 2 of the catalogue

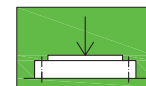
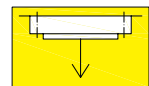


Diagramma di carico statico valido per sforzi compressivi

Static load charts valid for compressive loads



Carico sospeso: occorre verifica specifica della bulloneria

Suspended load: specific bolts calculation required

Fa

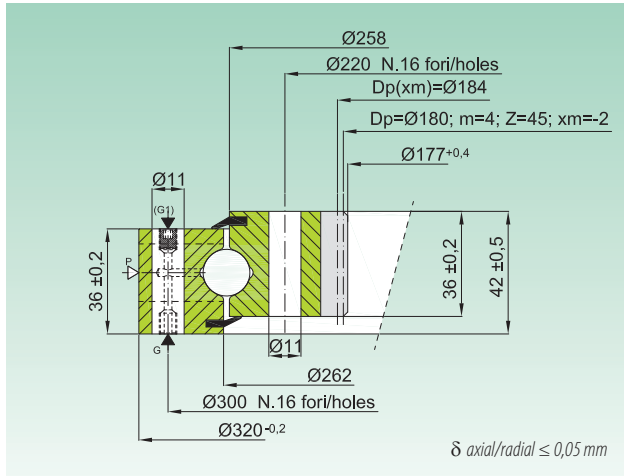
Carico assiale equivalente [KN]
Equivalent axial load [KN]

ZB1 STOCK

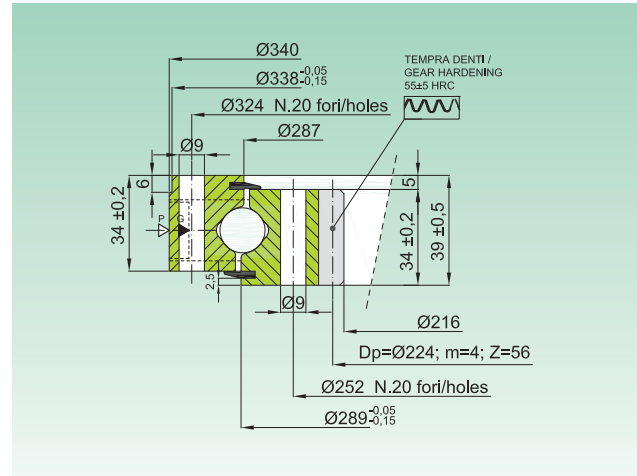
SERIE STANDARD

STANDARD SERIES

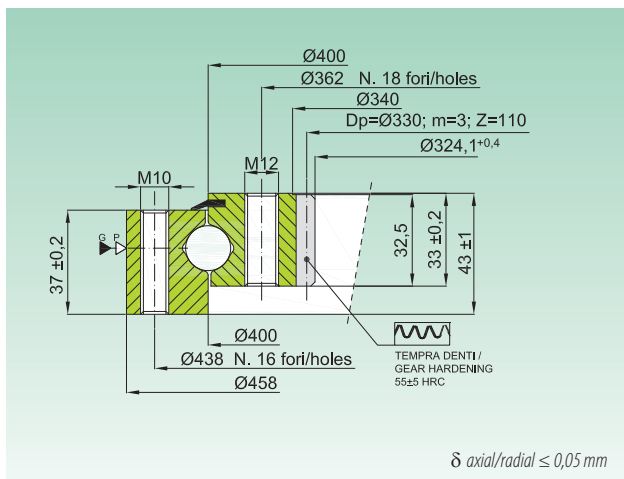
ZB1.16.0260.400-1SPPN



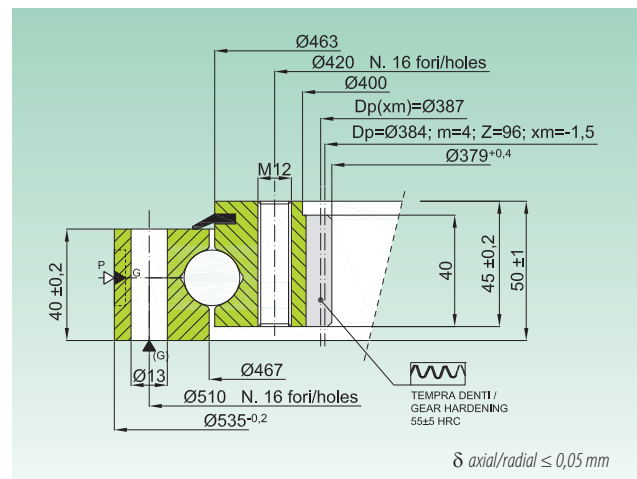
ZB1.16.0288.200-2RPPN



ZB1.16.0400.200-1RTTN



ZB1.20.0465.200-1RPTN



Codice Code	Curva Curve	Materiale Material	Dentatura Gear data		Peso Weight [Kg]
			fz nor [kN]	fz max [kN]	
ZB1.16.0260.400-1SPPN	1	42CrMo4 Q+T	11,1	22,2	13
ZB1.16.0288.200-2RPPN	2	C45 Q+T	15,3	30,6	12
ZB1.16.0400.200-1RTTN	3	C45 Q+T	5,6	11,2	19
ZB1.20.0465.200-1RPTN	4	C45 Q+T	11,1	22,2	17

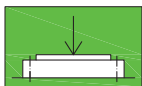
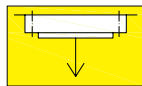


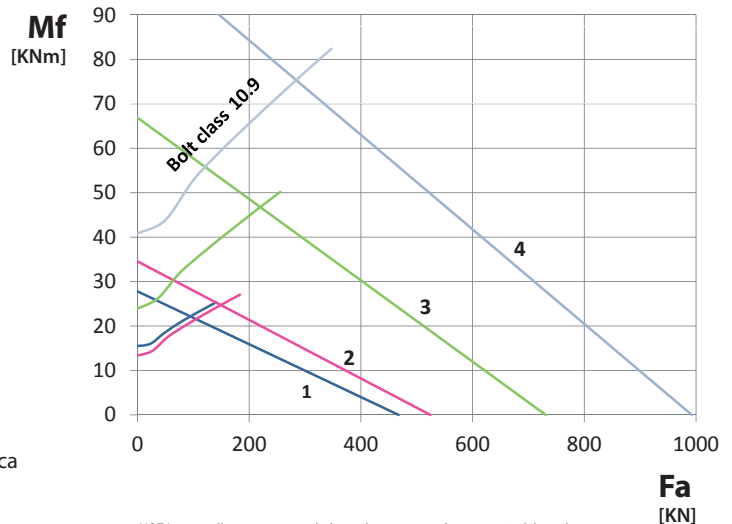
Diagramma di carico statico valido per sforzi compressivi

Static load charts valid for compressive loads



Carico sospeso: occorre verifica specifica della bulloneria

Suspended load: specific bolts calculation required

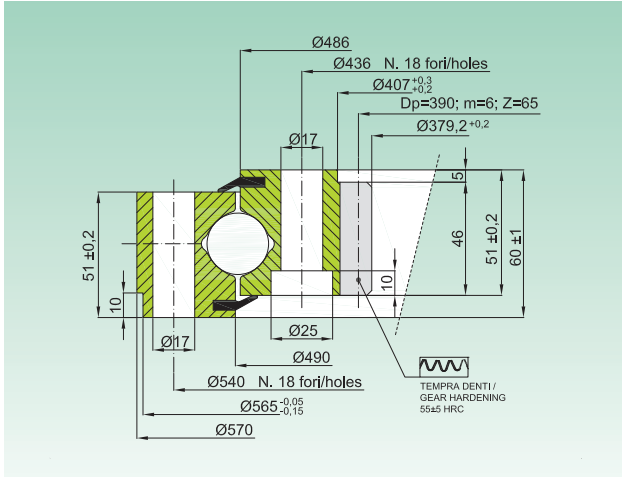


NOTA: controllare se carico radiale applicato e consultare parte 2 del catalogo
NOTE: check if radial load applied and consult part 2 of the catalogue

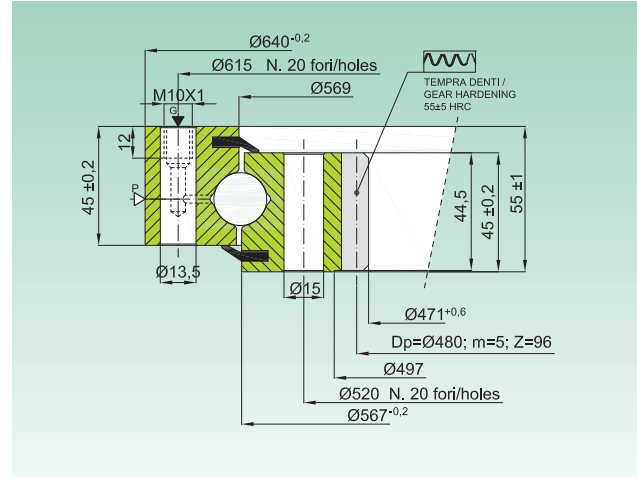
ZB1 STOCK

SERIE STANDARD STANDARD SERIES

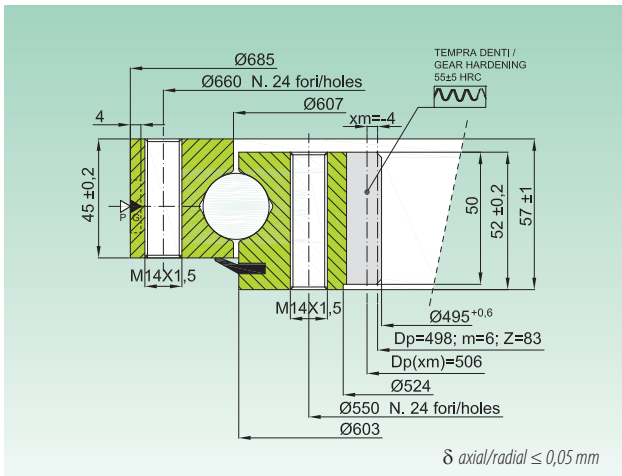
ZB1.25.0488.200-2RPPN



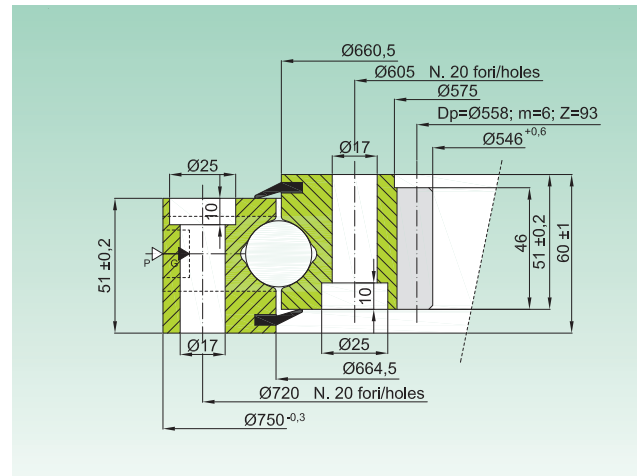
ZB1.20.0568.200-2RPPN



ZB1.20.0605.200-1RTTN



ZB1.25.0663.200-1SPPN



Codice Code	Curva Curve	Materiale Material	Dentatura Gear data		Peso Weight [Kg]
			fz nor [kN]	fz max [kN]	
ZB1.25.0488.200-2RPPN	5	C45 Q+T	24,9	49,8	46
ZB1.20.0568.200-2RPPN	6	C45 Q+T	15,7	31,3	45
ZB1.20.0605.200-1RTTN	7	C45 Q+T	24,0	48,0	61
ZB1.25.0663.200-1SPPN	8	C45 Q+T	19,5	39,0	68

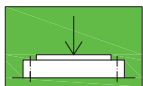
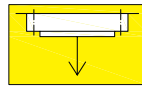


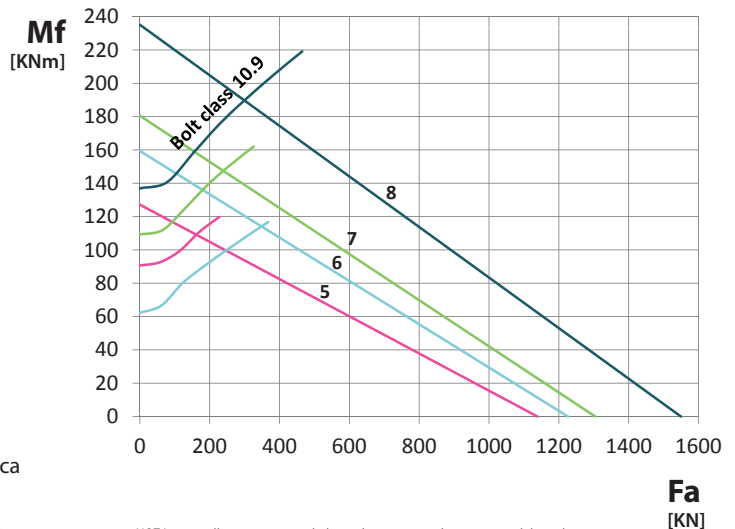
Diagramma di carico statico valido per sforzi compressivi

Static load charts valid for compressive loads



Carico sospeso: occorre verifica specifica della bulloneria

Suspended load: specific bolts calculation required



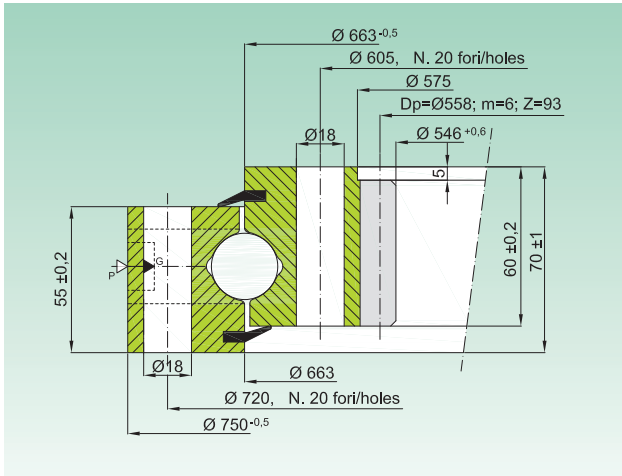
NOTA: controllare se carico radiale applicato e consultare parte 2 del catalogo
NOTE: check if radial load applied and consult part 2 of the catalogue

ZB1 STOCK

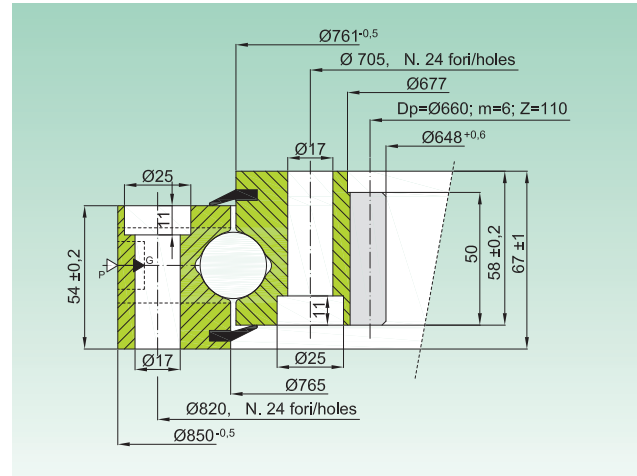
SERIE STANDARD

STANDARD SERIES

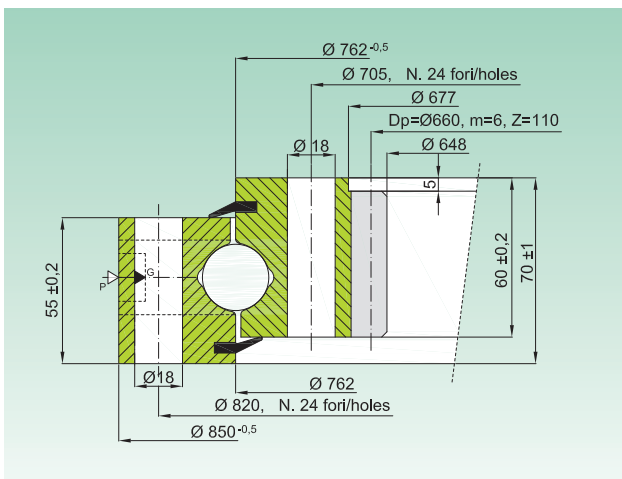
ZB1.25.0663.201-1SPPN



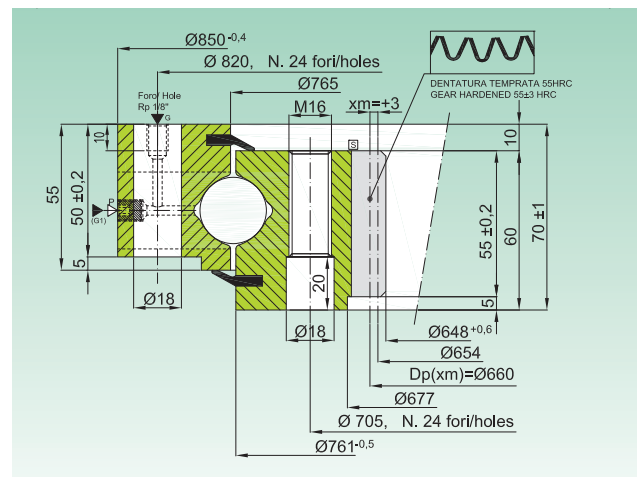
ZB1.25.0763.200-1SPPN



ZB1.25.0762.200-1SPPN



ZB1.25.0763.202-1RPTN



Codice Code	Curva Curve	Materiale Material	Dentatura Gear data		Peso Weight [Kg]
			fz nor [kN]	fz max [kN]	
ZB1.25.0663.201-1SPPN	9	C45 Q+T	19,5	39,0	76
ZB1.25.0763.200-1SPPN	10	C45 Q+T	19,5	39,0	85
ZB1.25.0762.200-1SPPN	10	C45 Q+T	19,5	39,0	91
ZB1.25.0763.202-1RPTN	10	C45 Q+T	25,0	50,0	85

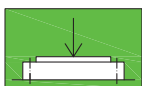
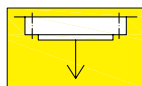


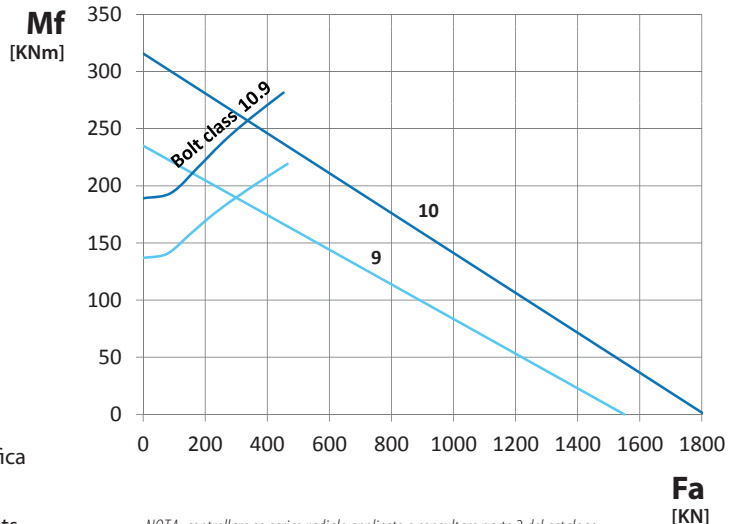
Diagramma di carico statico valido per sforzi compressivi

Static load charts valid for compressive loads



Carico sospeso: occorre verifica specifica della bulloneria

Suspended load: specific bolts calculation required



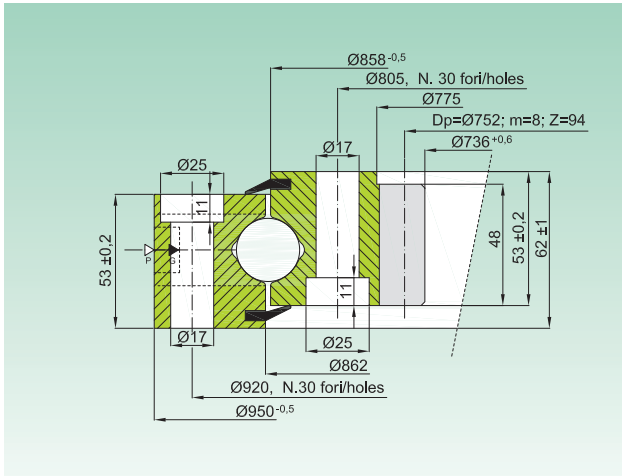
NOTA: controllare se carico radiale applicato e consultare parte 2 del catalogo
NOTE: check if radial load applied and consult part 2 of the catalogue

ZB1 STOCK

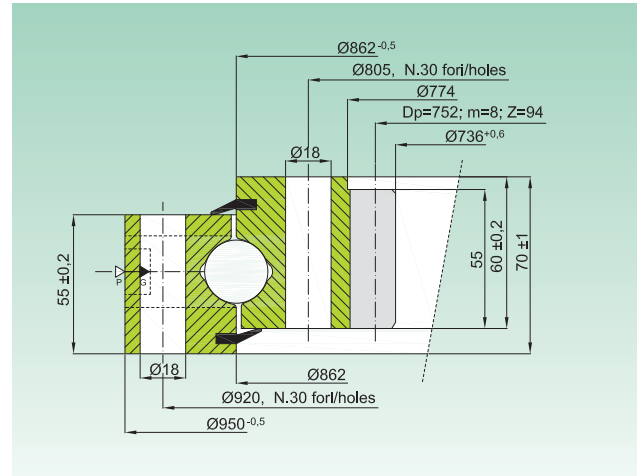
SERIE STANDARD

STANDARD SERIES

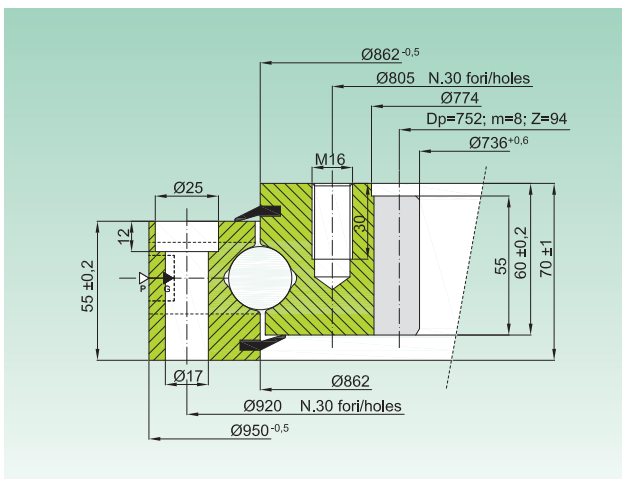
ZB1.25.0860.200-1SPPN



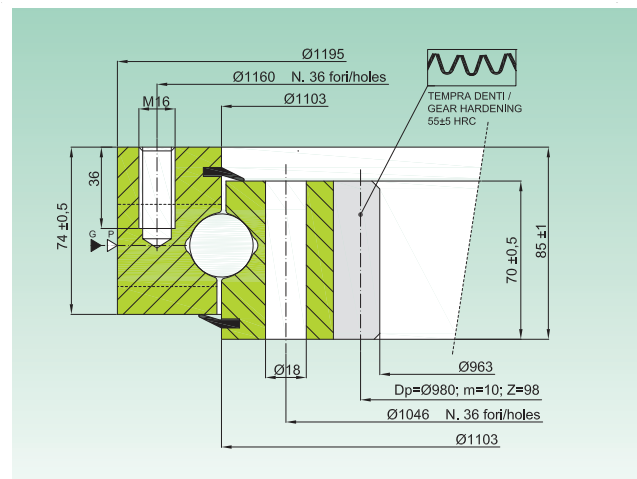
ZB1.25.0862.200-1SPPN



ZB1.25.0862.201-1SPTN



ZB1.28.1103.200-1STPN



Codice Code	Curva Curve	Materiale Material	Dentatura Gear data		Peso Weight [Kg]
			fz nor [kN]	fz max [kN]	
ZB1.25.0860.200-1SPPN	11	C45 Q+T	27,0	54,0	95
ZB1.25.0862.200-1SPPN	11	C45 Q+T	27,0	54,0	108
ZB1.25.0862.201-1SPTN	11	C45 Q+T	27,0	54,0	115
ZB1.28.1103.200-1STPN	12	C45 Q+T	91,1	182,2	200

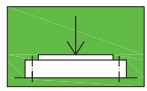
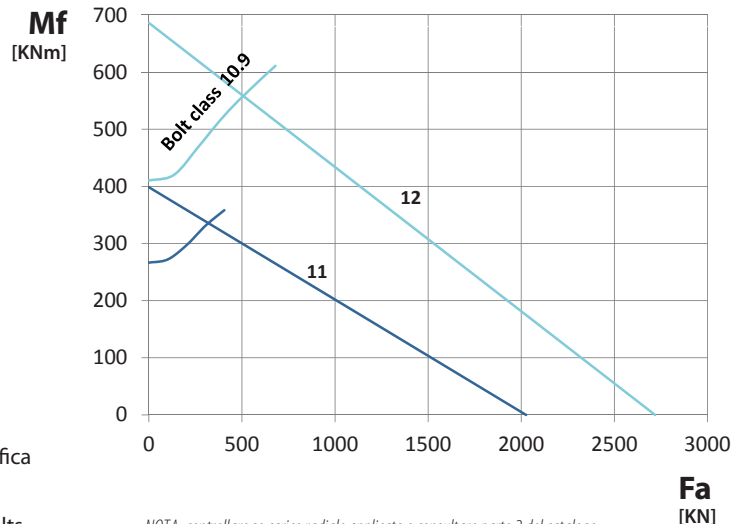
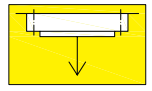


Diagramma di carico statico valido per sforzi compressivi

Static load charts valid for compressive loads



Carico sospeso: occorre verifica specifica della bulloneria

Suspended load: specific bolts calculation required

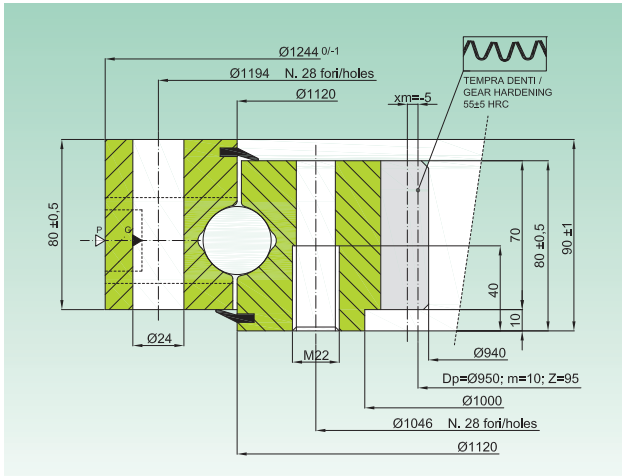
NOTA: controllare se carico radiale applicato e consultare parte 2 del catalogo
NOTE: check if radial load applied and consult part 2 of the catalogue

ZB1 STOCK

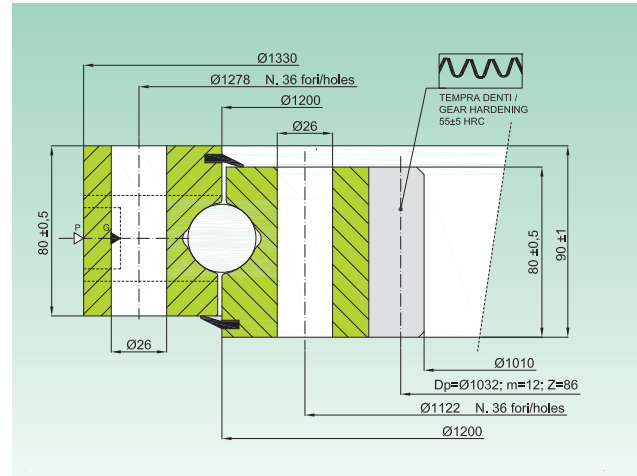
SERIE STANDARD

STANDARD SERIES

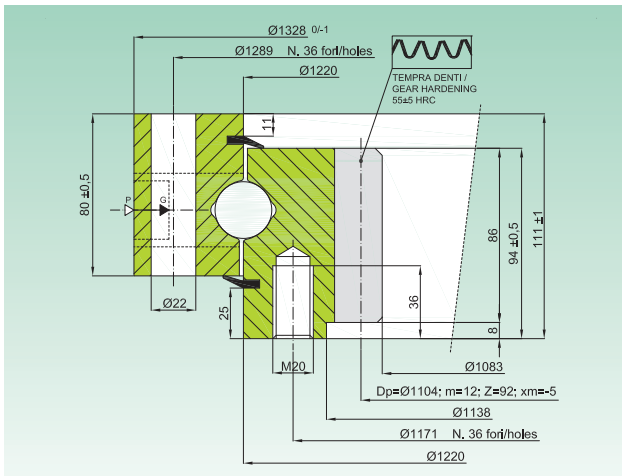
ZB1.28.1120.200-1SPTN



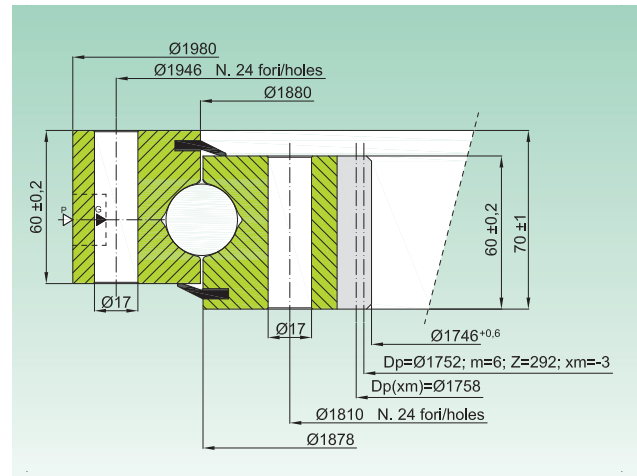
ZB1.32.1200.200-1SPPN



ZB1.28.1220.200-1SPTN



ZB1.28.1879.200-1SPPN



Codice Code	Curva Curve	Materiale Material	Dentatura Gear data		Peso Weight [Kg]
			fz nor [kN]	fz max [kN]	
ZB1.28.1120.200-1SPTN	13	C45 Q+T	91,3	182,6	290
ZB1.32.1200.200-1SPPN	14	C45 Q+T	126,0	252,0	325
ZB1.28.1220.200-1SPTN	15	C45 Q+T	134,8	269,6	245
ZB1.28.1879.200-1SPPN	16	C45 Q+T	19,5	39,0	290

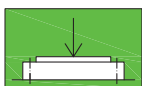
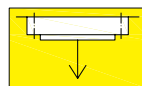


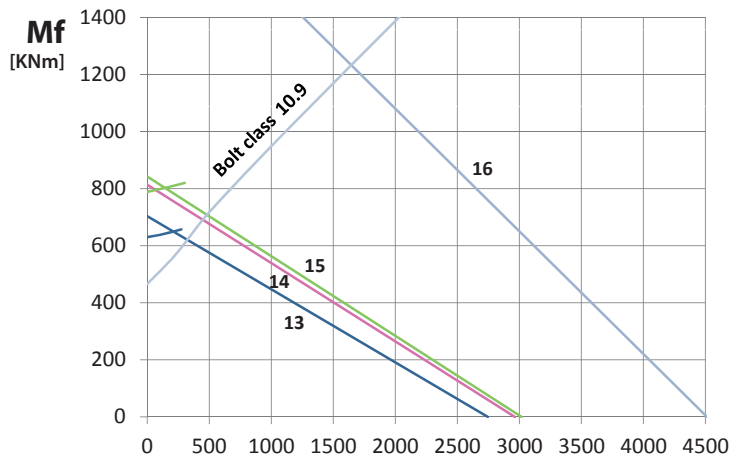
Diagramma di carico statico valido per sforzi compressivi

Static load charts valid for compressive loads



Carico sospeso: occorre verific specific della bulloneria

Suspended load: specific bolts calculation required

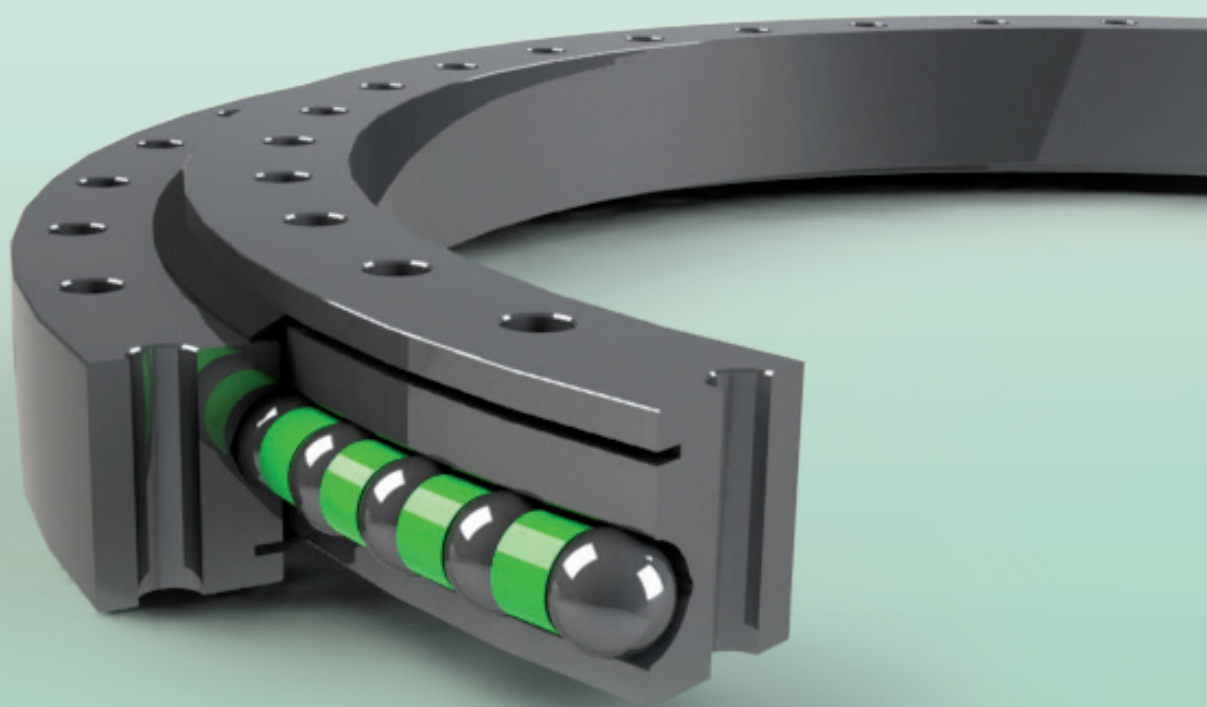


NOTA: controllare se carico radiale applicato e consultare parte 2 del catalogo
NOTE: check if radial load applied and consult part 2 of the catalogue



Cuscinetti di base ad un giro di sfere, senza dentatura

One row ball bearing, untoothed

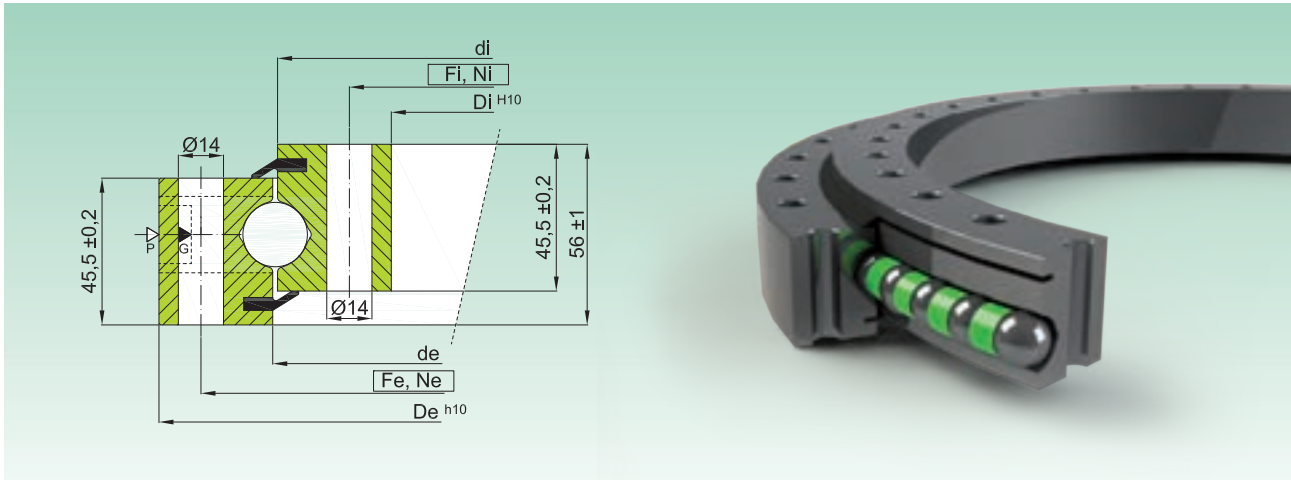


NB1 SERIES

NB1.20 S

SERIE STANDARD

STANDARD SERIES



Codice Code	Curva Curve	Dimensioni Dimensions				Fori di fissaggio Fixing Holes				Peso Weight [kg]
		De [mm]	de [mm]	di [mm]	Di [mm]	Fe [mm]	Ne [-]	Fi [mm]	Ni [-]	
NB1.20.0314.200-1PPN	1	386	315,5	312,5	242	360	20	268	20	21
NB1.20.0414.200-1PPN	2	486	415,5	412,5	342	460	24	368	24	29
NB1.20.0544.200-1PPN	3	616	545,5	542,5	472	590	32	498	32	37
NB1.20.0644.200-1PPN	4	716	645,5	642,5	572	690	36	598	36	44
NB1.20.0744.200-1PPN	5	816	745,5	742,5	672	790	40	698	40	52
NB1.20.0844.200-1PPN	6	916	845,5	842,5	772	890	40	798	40	59
NB1.20.0944.200-1PPN	7	1016	945,5	942,5	872	990	44	898	44	66
NB1.20.1094.200-1PPN	8	1166	1095,5	1092,5	1022	1140	48	1048	48	77

- Materiale: C45Q+T

- Gioco assiale e radiale riportati sul disegno tecnico

- Pieni di grasso, protetti da olio, e avvolti in resistente film plastico

▷ P=tappo inserimento sfere / filling plug

▷ G= n.4 ingrassatori M8X1 / n.4 greasers M8X1

- Material C45 Q+T

- Axial/radial clearances are on the technical drawing

- Full of grease, protected by oil and wrapped in resistant plastic film

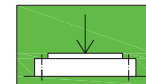
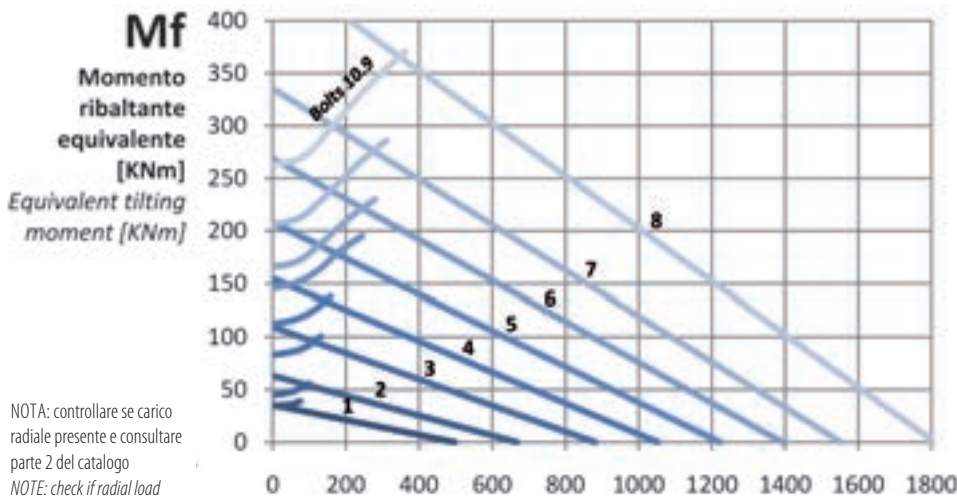
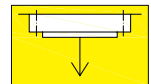


Diagramma di carico statico valido per sforzi compressivi

Static load charts valid for compressive loads



Carico sospeso: occorre verifica specifica della bulloneria

Suspended load: specific bolts calculation required

Fa

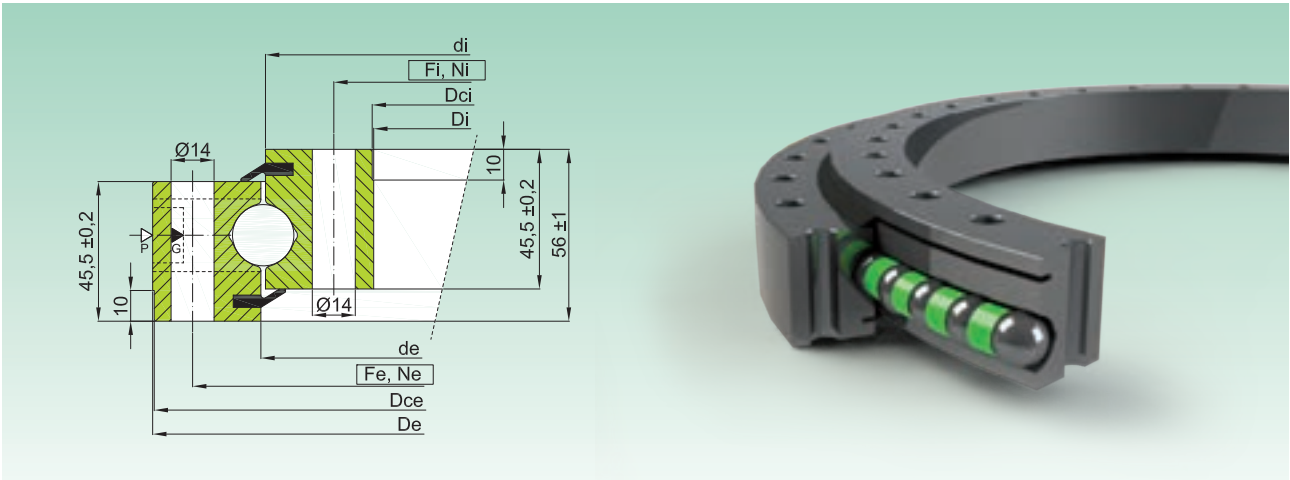
Carico assiale equivalente [KN]
Equivalent axial load [KN]

NOTA: controllare se carico radiale presente e consultare parte 2 del catalogo
NOTE: check if radial load applied and consult part 2 of the catalogue

NB1.20 P

SERIE DI PRECISIONE

PRECISION SERIES



Codice Code	Curva Curve	Dimensioni Dimensions						Fori di fissaggio Fixing Holes				Gioco ass. e radiale Axial and Radial Clearance	Peso Weight
		De [mm]	Dce [mm]	de [mm]	di [mm]	Dci [mm]	Di [mm]	Fe [mm]	Ne [-]	Fi [mm]	Ni [-]		
NB1.20.0314.201-2PPN	1	386	384,5 -0,09	315,5	312,5	243,5 +0,07	242	360	20	268	20	0 ÷ 0,03	21
NB1.20.0414.201-2PPN	2	486	484,5 -0,10	415,5	412,5	343,5 +0,09	342	460	24	368	24	0 ÷ 0,03	29
NB1.20.0544.201-2PPN	3	616	614,5 -0,11	545,5	542,5	473,5 +0,10	472	590	32	498	32	0 ÷ 0,03	37
NB1.20.0644.201-2PPN	4	716	714,5 -0,13	645,5	642,5	573,5 +0,11	572	690	36	598	36	0 ÷ 0,04	44
NB1.20.0744.201-2PPN	5	816	814,5 -0,14	745,5	742,5	673,5 +0,13	672	790	40	698	40	0 ÷ 0,04	52
NB1.20.0844.201-2PPN	6	916	914,5 -0,14	845,5	842,5	773,5 +0,13	772	890	40	798	40	0 ÷ 0,05	59
NB1.20.0944.201-2PPN	7	1016	1014,5 -0,17	945,5	942,5	873,5 +0,14	872	990	44	898	44	0 ÷ 0,05	66
NB1.20.1094.201-2PPN	8	1166	1164,5 -0,17	1095,5	1092,5	1023,5 +0,17	1022	1140	48	1048	48	0 ÷ 0,06	77

- Materiale: C45Q+T

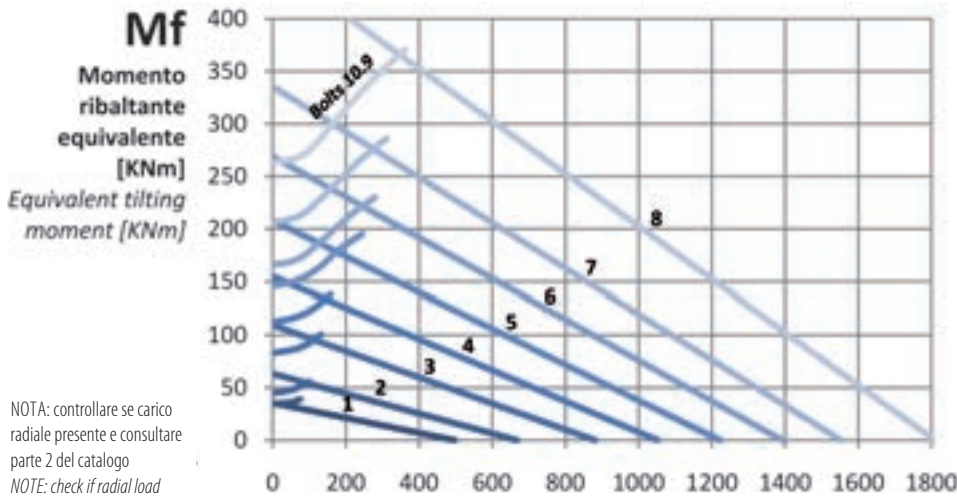
- Material C45 Q+T

- Pieni di grasso, protetti da olio, e avvolti in resistente film plastico

- Full of grease, protected by oil and wrapped in resistant plastic film

▷ P=tappo inserimento sfere / filling plug

▶ G= n.4 ingrassatori M8X1 / n.4 greasers M8X1



NOTA: controllare se carico radiale presente e consultare parte 2 del catalogo
NOTE: check if radial load applied and consult part 2 of the catalogue

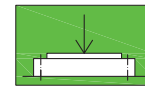
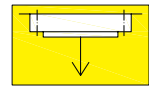


Diagramma di carico statico valido per sforzi compressivi

Static load charts valid for compressive loads



Carico sospeso: occorre verifica specifica della bulloneria

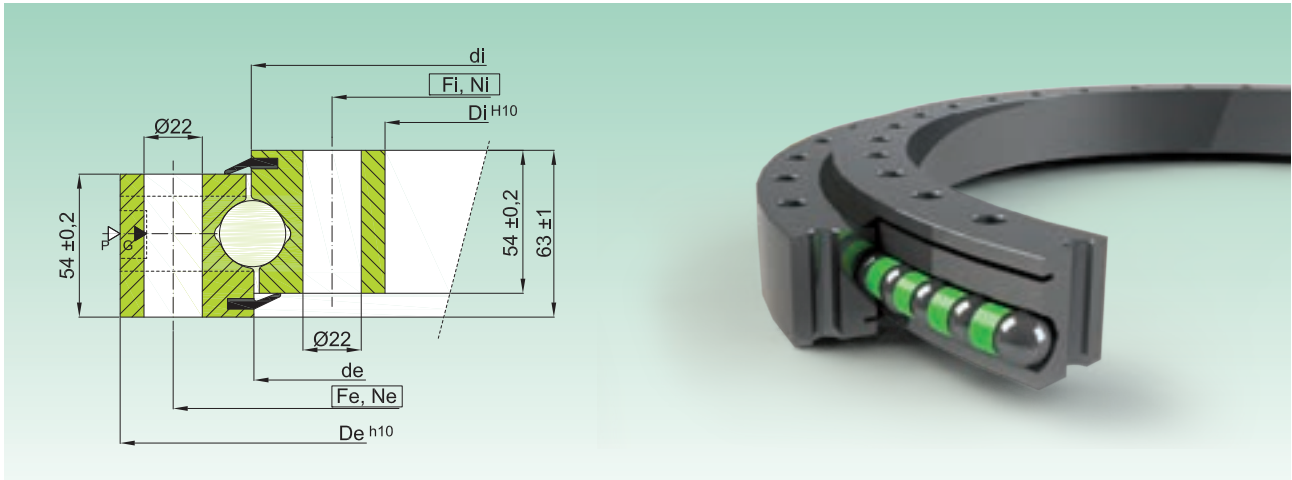
Suspended load: specific bolts calculation required

Fa
Carico assiale equivalente [KN]
Equivalent axial load [KN]

NB1.25 S

SERIE STANDARD

STANDARD SERIES



Codice Code	Curva Curve	Dimensioni Dimensions				Fori di fissaggio Fixing Holes				Peso Weight [kg]
		De [mm]	de [mm]	di [mm]	Di [mm]	Fe [mm]	Ne [-]	Fi [mm]	Ni [-]	
NB1.25.0455.200-1PPN	1	555	454	456	355	515	18	395	18	53
NB1.25.0555.200-1PPN	2	655	554	556	455	615	20	495	20	65
NB1.25.0655.200-1PPN	3	755	654	656	555	715	24	595	24	76
NB1.25.0755.200-1PPN	4	855	754	756	655	815	24	695	24	90
NB1.25.0855.200-1PPN	5	955	854	856	755	915	28	795	28	101
NB1.25.0955.200-1PPN	6	1055	954	956	855	1015	30	895	30	115
NB1.25.1055.200-1PPN	7	1155	1054	1056	955	1115	30	995	30	128
NB1.25.1155.200-1PPN	8	1255	1154	1156	1055	1215	36	1095	36	139
NB1.25.1255.200-1PPN	9	1355	1254	1256	1155	1315	42	1195	42	150
NB1.25.1355.200-1PPN	10	1455	1354	1356	1255	1415	42	1295	42	163
NB1.25.1455.200-1PPN	11	1555	1454	1456	1355	1515	48	1395	48	174

- Materiale: C45Q+T

- Gioco assiale e radiale riportati sul disegno tecnico

- Pieni di grasso, protetti da olio, e avvolti in resistente film plastico

▷ P= tappo inserimento sfere / filling plug

▶ G= G= n.4/6 ingrassatori M10X1 / n.4/6greasers M10X1

- Material C45 Q+T

- Axial/radial clearances are on the technical drawing

- Full of grease, protected by oil and wrapped in resistant plastic film

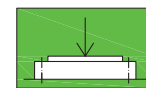
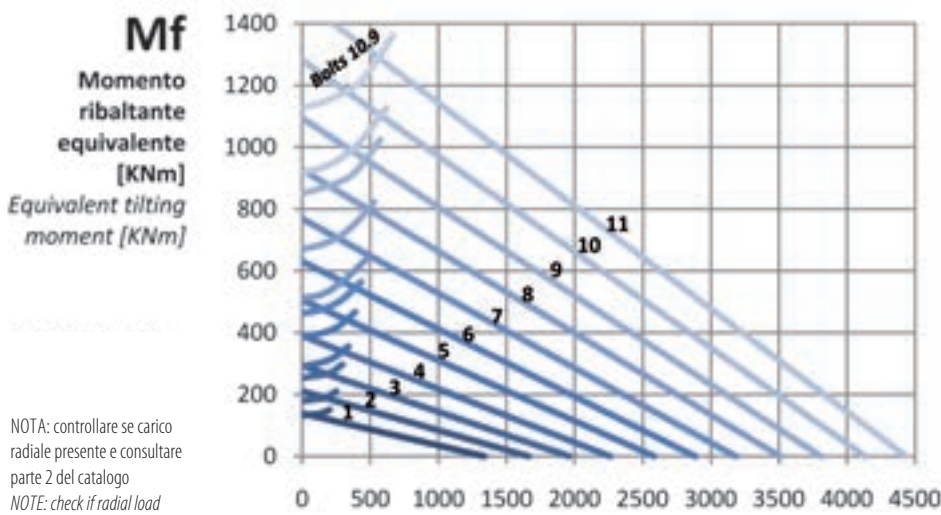
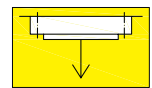


Diagramma di carico statico valido per sforzi compressivi

Static load charts valid for compressive loads



Carico sospeso: occorre verifica specifica della bulloneria

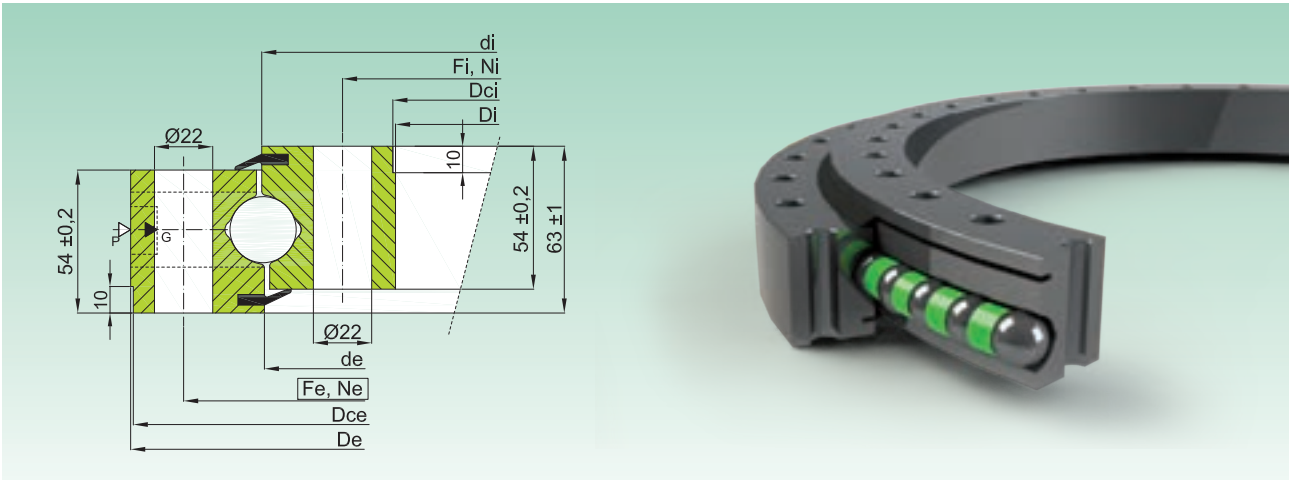
Suspended load: specific bolts calculation required

NOTA: controllare se carico radiale presente e consultare parte 2 del catalogo
 NOTE: check if radial load applied and consult part 2 of the catalogue

NB1.25 P

SERIE DI PRECISIONE

PRECISION SERIES



Codice Code	Curva Curve	Dimensioni Dimensions						Fori di fissaggio Fixing Holes				Gioco ass. e radiale Axial and Radial Clearance	Peso Weight
		De [mm]	Dce [mm]	de [mm]	di [mm]	Dci [mm]	Di [mm]	Fe [mm]	Ne [-]	Fi [mm]	Ni [-]		
NB1.25.0455.201-2PPN	1	555	553 -0,11	454	456	357 +0,09	355	515	18	395	18	0 ÷ 0,03	53
NB1.25.0555.201-2PPN	2	655	653 -0,13	554	556	457 +0,10	455	615	20	495	20	0 ÷ 0,03	65
NB1.25.0655.201-2PPN	3	755	753 -0,14	654	656	557 +0,11	555	715	24	595	24	0 ÷ 0,03	76
NB1.25.0755.201-2PPN	4	855	853 -0,14	754	756	657 +0,13	655	815	24	695	24	0 ÷ 0,04	90
NB1.25.0855.201-2PPN	5	955	953 -0,14	854	856	757 +0,14	755	915	28	795	28	0 ÷ 0,04	101
NB1.25.0955.201-2PPN	6	1055	1053 -0,14	954	956	857 +0,14	855	1015	30	895	30	0 ÷ 0,05	115
NB1.25.1055.201-2PPN	7	1155	1153 -0,17	1054	1056	957 +0,14	955	1115	30	995	30	0 ÷ 0,05	128
NB1.25.1155.201-2PPN	8	1255	1253 -0,17	1154	1156	1057 +0,17	1055	1215	36	1095	36	0 ÷ 0,06	139
NB1.25.1255.201-2PPN	9	1355	1353 -0,17	1254	1256	1157 +0,17	1155	1315	42	1195	42	0 ÷ 0,07	150
NB1.25.1355.201-2PPN	10	1455	1453 -0,20	1354	1356	1257 +0,17	1255	1415	42	1295	42	0 ÷ 0,07	163
NB1.25.1455.201-2PPN	11	1555	1553 -0,20	1454	1456	1357 +0,20	1355	1515	48	1395	48	0 ÷ 0,07	174

- Materiale: C45Q+T

- Material C45 Q+T

- Pieni di grasso, protetti da olio, e avvolti in resistente film plastico

- Full of grease, protected by oil and wrapped in resistant plastic film

▷ P=tappo inserimento sfere / filling plug

▶ G= n.4/6 ingrassatori M10X1 / n.4/6greasers M10X1

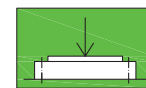
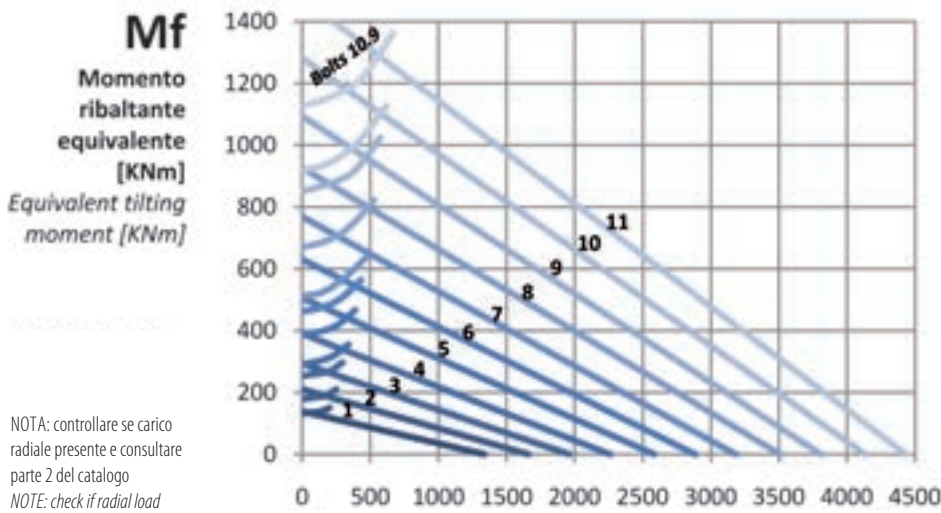
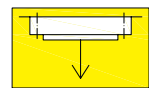


Diagramma di carico statico valido per sforzi compressivi

Static load charts valid for compressive loads



Carico sospeso: occorre verifica specifica della bulloneria

Suspended load: specific bolts calculation required

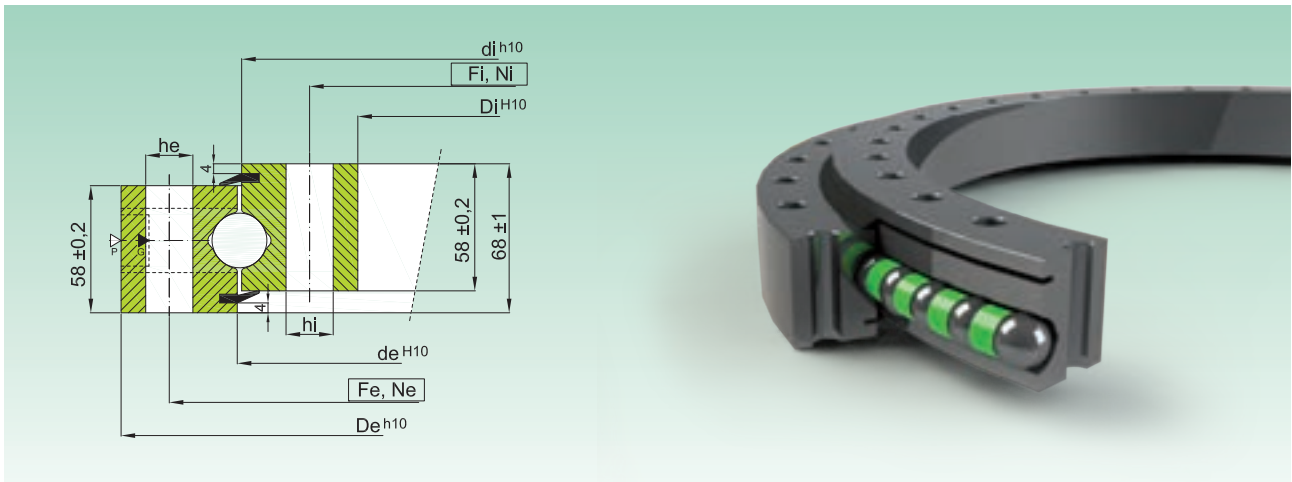
Fa

Carico assiale equivalente [KN]
Equivalent axial load [KN]

NB1.25 R

SERIE STANDARD

STANDARD SERIES



Codice Code	Curva Curve	Dimensioni Dimensions				Fori di fissaggio Fixing Holes						Peso Weight [kg]
		De [mm]	de [mm]	di [mm]	Di [mm]	Fe [mm]	Ne [-]	he [mm]	Fi [mm]	Ni [-]	hi [mm]	
NB1.25.1204.400-1PPN	1	1289	1206	1202	1119	1257	45	16	1151	45	16	121
NB1.25.1314.400-1PPN	2	1399	1316	1312	1229	1367	50	16	1261	50	16	132
NB1.25.1424.400-1PPN	3	1509	1426	1422	1339	1477	54	16	1371	54	16	143
NB1.25.1534.400-1PPN	4	1619	1536	1532	1449	1587	60	16	1481	60	16	154
NB1.25.1644.400-1PPN	5	1752	1646	1642	1536	1708	54	22	1580	54	22	209
NB1.25.1754.400-1PPN	6	1862	1756	1752	1646	1818	60	22	1690	60	22	222
NB1.25.1904.400-1PPN	7	2012	1906	1902	1796	1968	64	22	1840	64	22	241

- Materiale: 42CrMo4 Q+T

- Gioco assiale e radiale riportati sul disegno tecnico

- Pieni di grasso, protetti da olio, e avvolti in resistente film plastico

▷ P=tappo inserimento sfere / filling plug

▷ G=n.4 ingrassatori M10X1 / n.4 greasers M10X1

- Material 42CrMo4 Q+T

- Axial/radial clearances are on the technical drawing

- Full of grease, protected by oil and wrapped in resistant plastic film

Mf
Momento
ribaltante
equivalente
[KNm]
Equivalent tilting
moment [KNm]

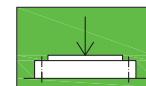
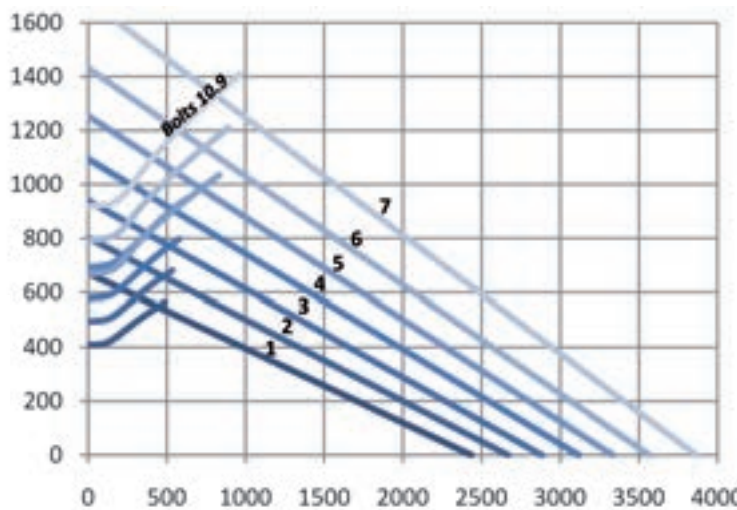
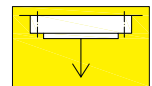


Diagramma di carico statico valido per sforzi compressivi

Static load charts valid for compressive loads



Carico sospeso: occorre verifica specifica della bulloneria

Suspended load: specific bolts calculation required

Fa

Carico assiale
equivalente [KN]
Equivalent axial load [KN]

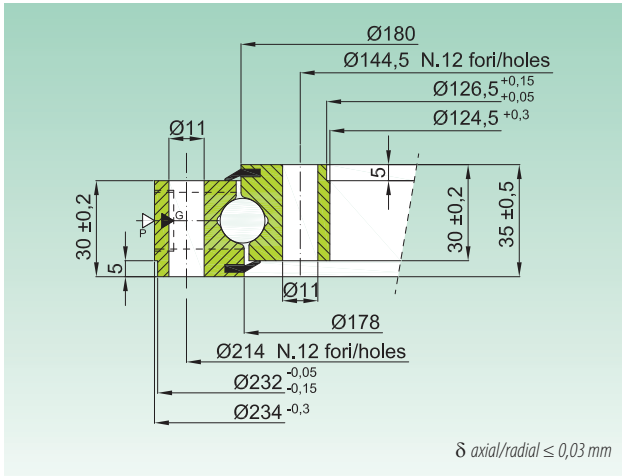
NOTA: controllare se carico radiale presente e consultare parte 2 del catalogo
NOTE: check if radial load applied and consult part 2 of the catalogue

NB1 STOCK

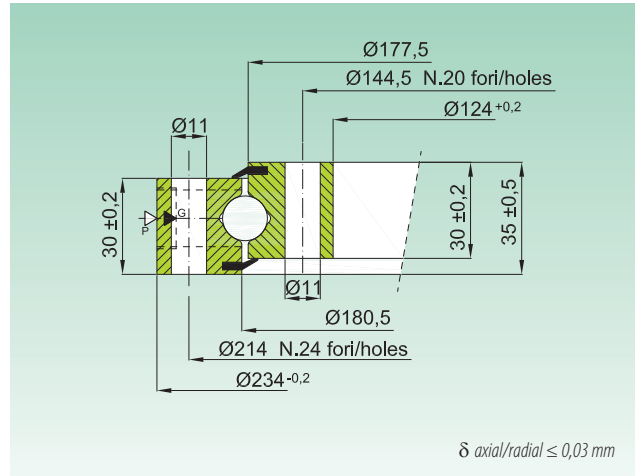
SERIE STANDARD

STANDARD SERIES

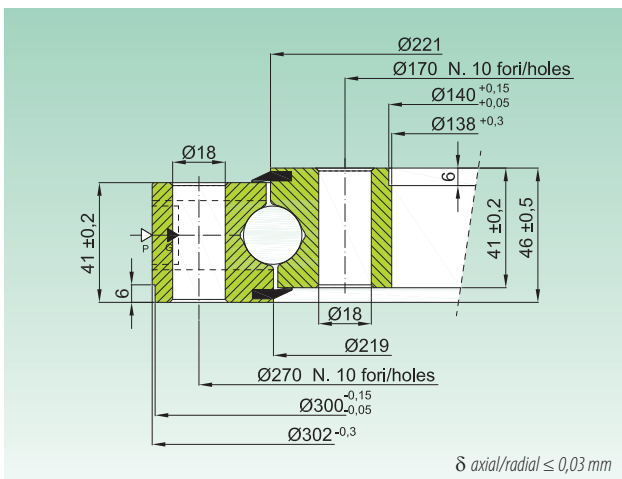
NB1.14.0179.200-1PPN



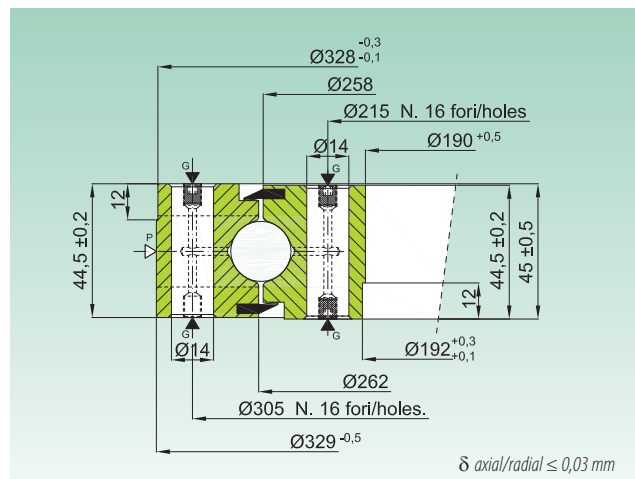
NB1.14.0179.201-1PPN



NB1.20.0220.200-1PPN



NB1.20.0260.200-1PPN



Codice Code	Curva Curve	Materiale Material	Peso Weight
			[Kg]
NB1.14.0179.200-1PPN	1-a	C45 Q+T	7
NB1.14.0179.201-1PPN	1	C45 Q+T	7
NB1.20.0220.200-1PPN	2	C45 Q+T	16
NB1.20.0260.200-1PPN	3	C45 Q+T	18

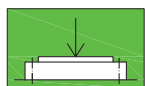
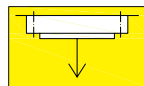


Diagramma di carico statico valido per sforzi compressivi

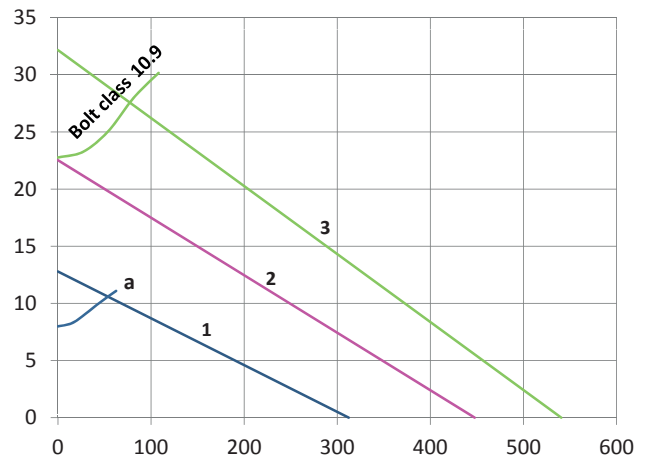
Static load charts valid for compressive loads



Carico sospeso: occorre verifica specifica della bulloneria

Suspended load: specific bolts calculation required

Mf [KNm]



Fa [KN]

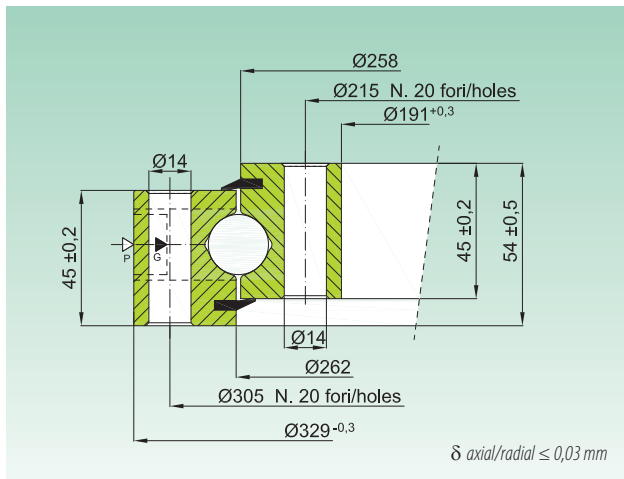
NOTA: controllare se carico radiale applicato e consultare parte 2 del catalogo
NOTE: check if radial load applied and consult part 2 of the catalogue

NB1 STOCK

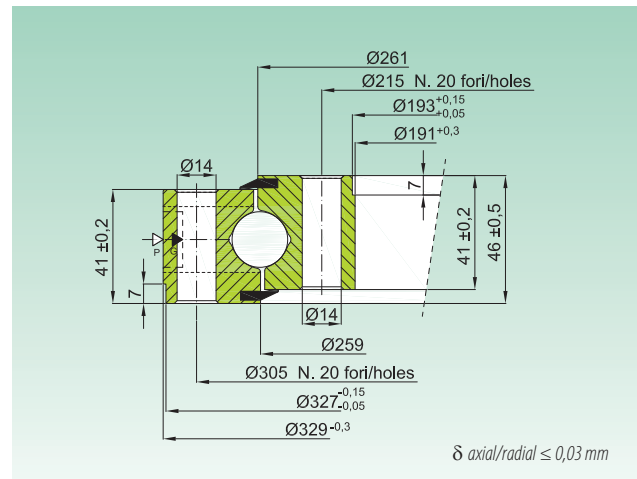
SERIE STANDARD

STANDARD SERIES

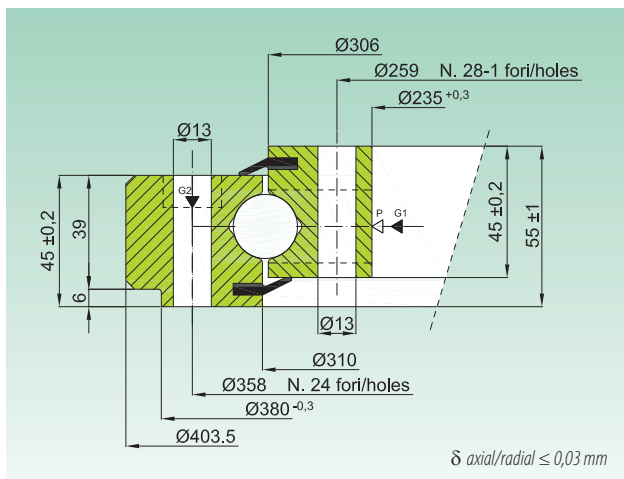
NB1.20.0260.201-1PPN



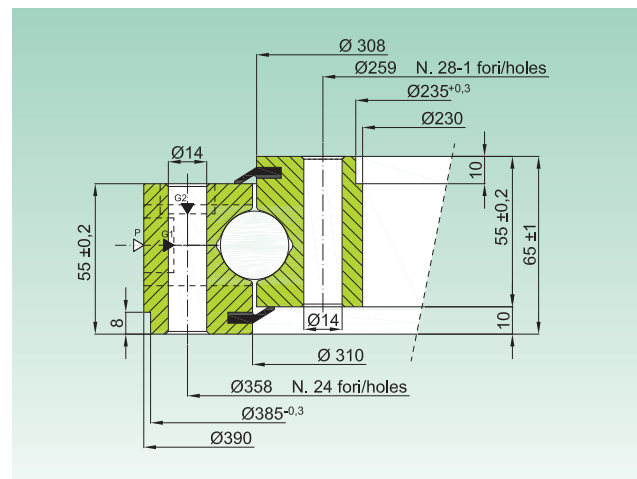
NB1.20.0260.202-1PPN



NB1.22.0308.200-1PPN



NB1.25.0308.200-1PPN



Codice Code	Curva Curve	Materiale Material	Peso Weight
			[Kg]
NB1.20.0260.201-1PPN	4	C45 Q+T	16
NB1.20.0260.202-1PPN	4	C45 Q+T	15
NB1.22.0308.200-1PPN	5-a	C45 Q+T	25
NB1.25.0308.200-1PPN	6-a	C45 Q+T	28

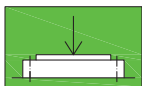
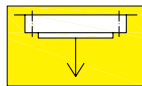


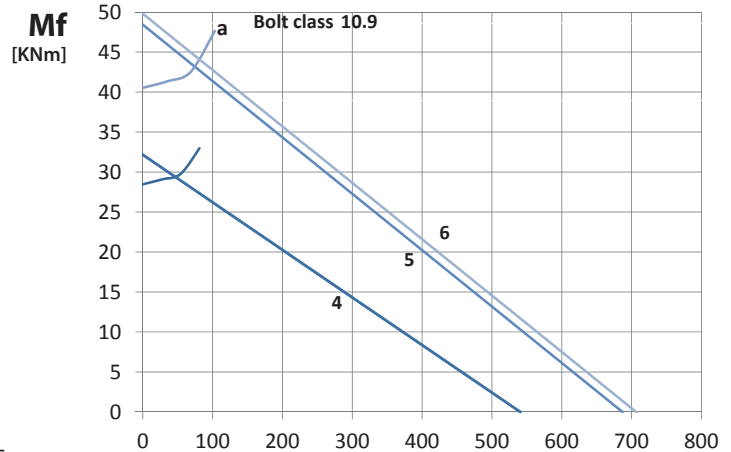
Diagramma di carico statico valido per sforzi compressivi

Static load charts valid for compressive loads



Carico sospeso: occorre verifica specifica della bulloneria

Suspended load: specific bolts calculation required



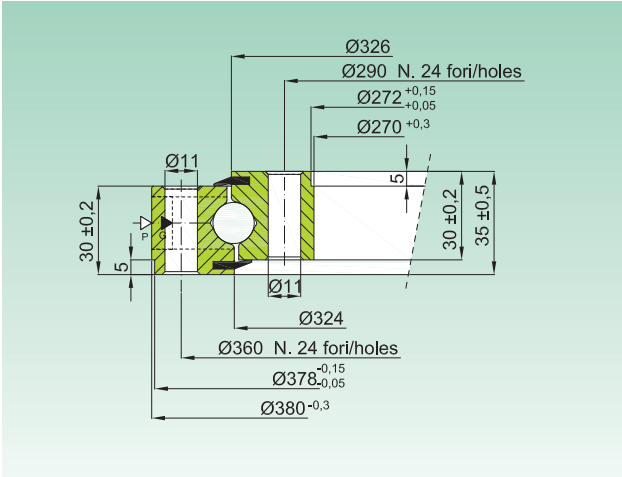
NOTA: controllare se carico radiale applicato e consultare parte 2 del catalogo
NOTE: check if radial load applied and consult part 2 of the catalogue

NB1 STOCK

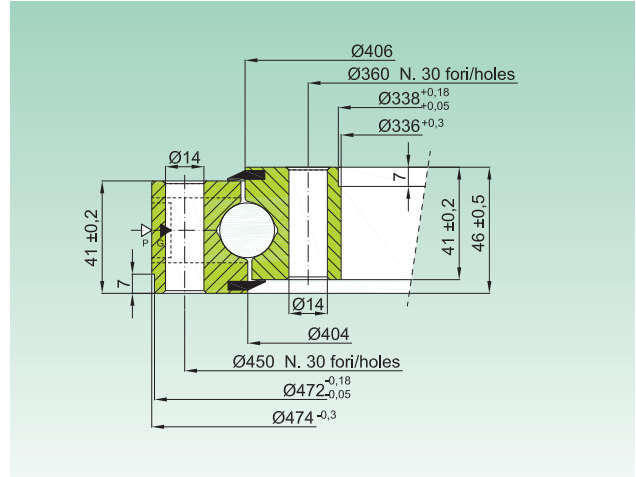
SERIE STANDARD

STANDARD SERIES

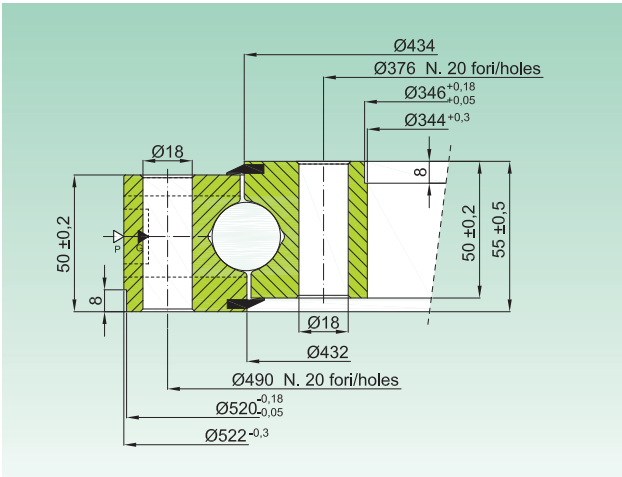
NB1.14.0325.200-2PPN



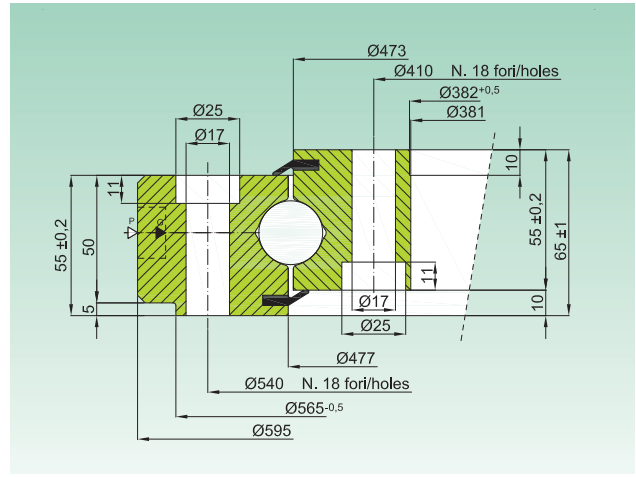
NB1.20.0405.200-2PPN



NB1.25.0433.200-2PPN



NB1.25.0475.200-1PPN



Codice Code	Curva Curve	Materiale Material	Peso Weight
			[Kg]
NB1.14.0325.200-2PPN	7	C45 Q+T	5,4
NB1.20.0405.200-2PPN	8	C45 Q+T	25
NB1.25.0433.200-2PPN	9-a	C45 Q+T	41
NB1.25.0475.200-1PPN	10-a	C45 Q+T	62

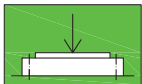
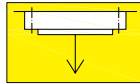


Diagramma di carico statico valido per sforzi compressivi

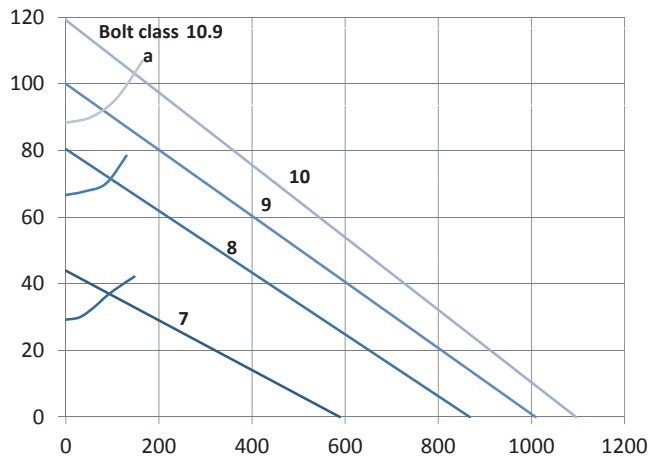
Static load charts valid for compressive loads



Carico sospeso: occorre verifica specifica della bulloneria

Suspended load: specific bolts calculation required

Mf
[KNm]



Fa
[KN]

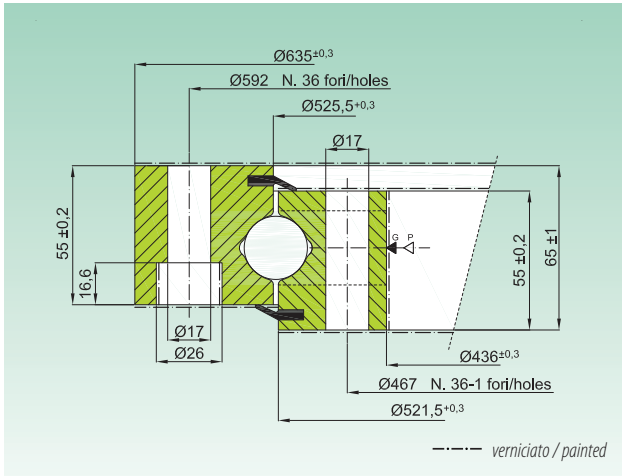
NOTA: controllare se carico radiale applicato e consultare parte 2 del catalogo
NOTE: check if radial load applied and consult part 2 of the catalogue

NB1 STOCK

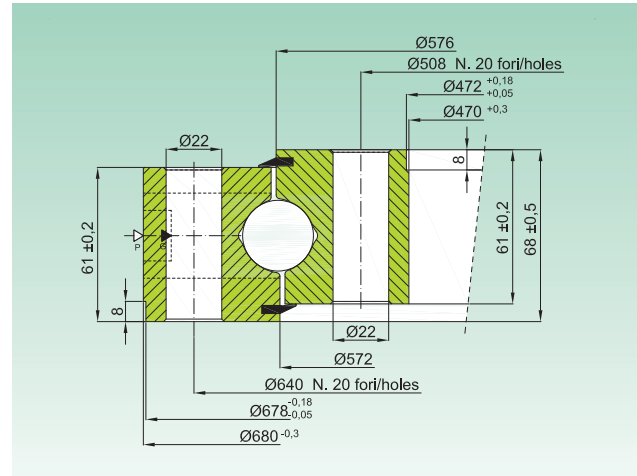
SERIE STANDARD

STANDARD SERIES

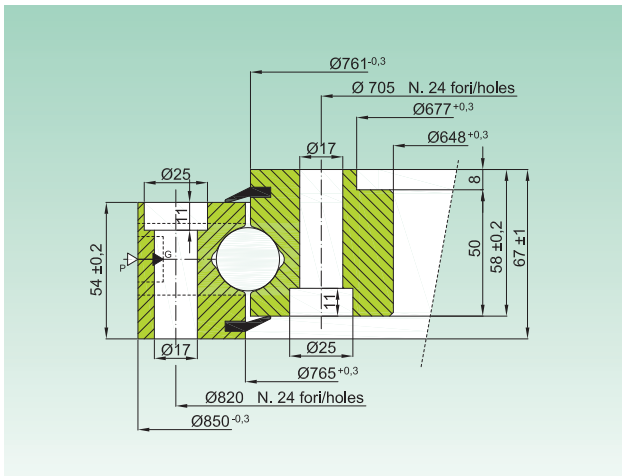
NB1.25.0523.400-3PPV



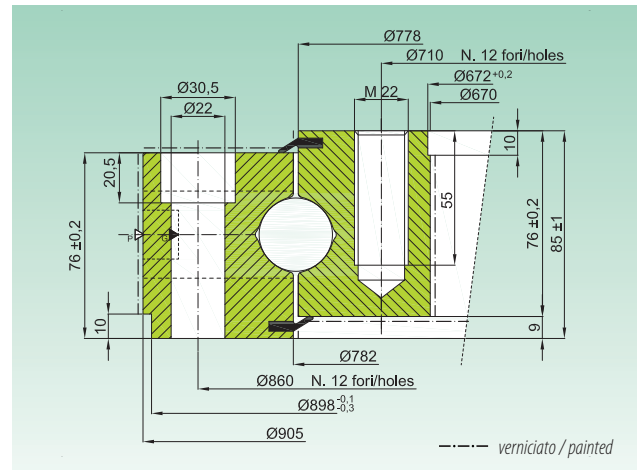
NB1.28.0574.200-2PPN



NB1.25.0763.201-2PPN



NB1.30.0780.200-1PTV



Codice Code	Curva Curve	Materiale Material	Peso Weight
			[Kg]
NB1.25.0523.400-3PPV	11	42CrMo4 Q+T	62
NB1.28.0574.200-2PPN	12	C45 Q+T	82
NB1.25.0763.201-2PPN	13-a	C45 Q+T	95
NB1.30.0780.200-1PTV	14-a	C45 Q+T	146

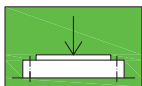
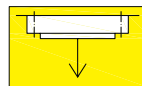


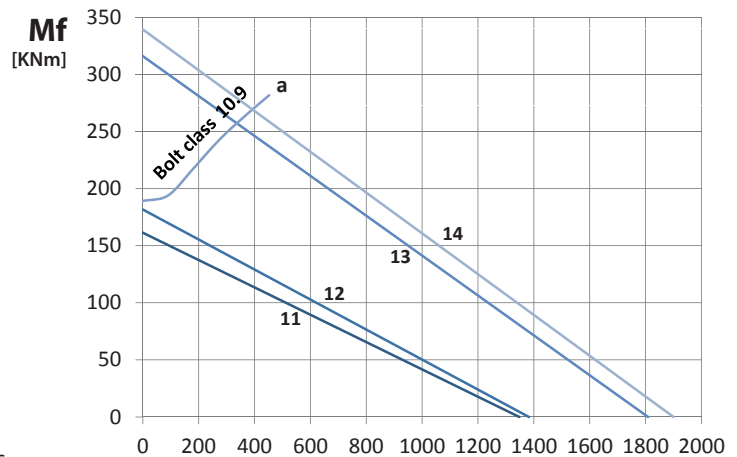
Diagramma di carico statico valido per sforzi compressivi

Static load charts valid for compressive loads



Carico sospeso: occorre verifica specifica della bulloneria

Suspended load: specific bolts calculation required

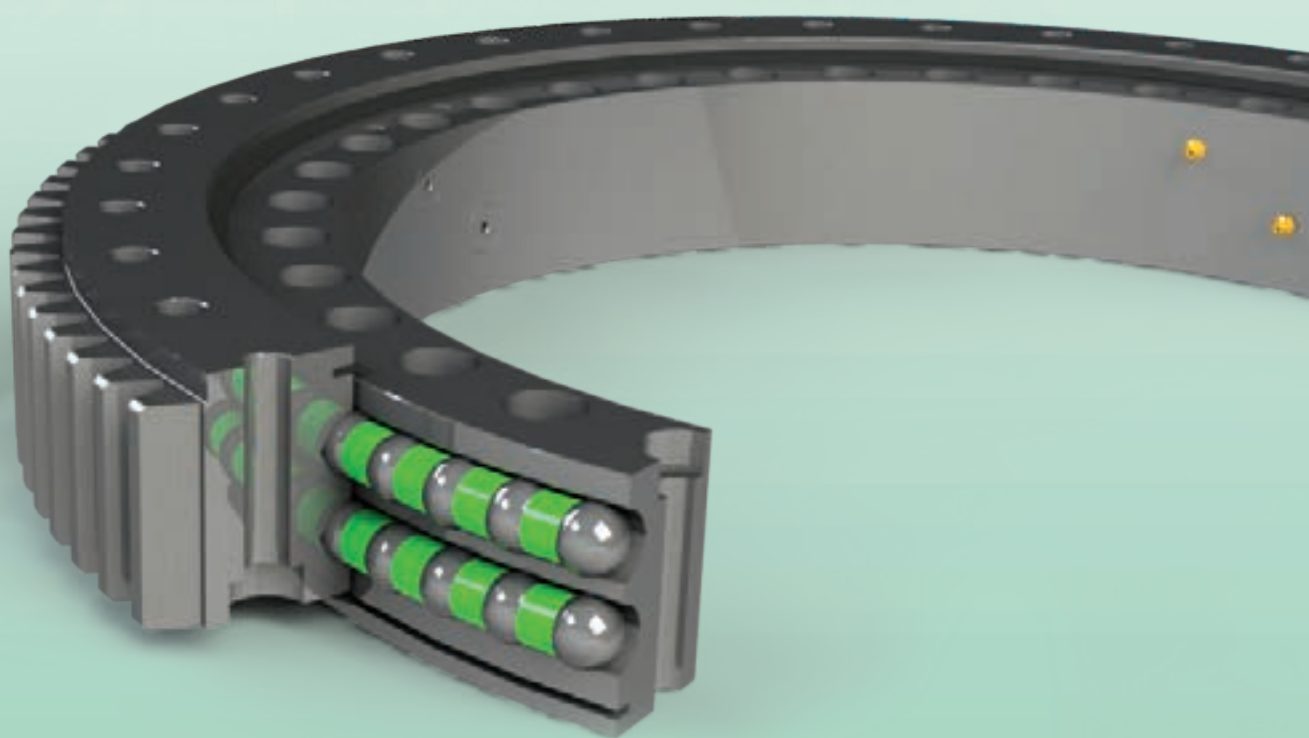


NOTA: controllare se carico radiale applicato e consultare parte 2 del catalogo
NOTE: check if radial load applied and consult part 2 of the catalogue



Cuscinetti di base a due giri di sfere, dentatura esterna

Double row ball bearing, external toothed

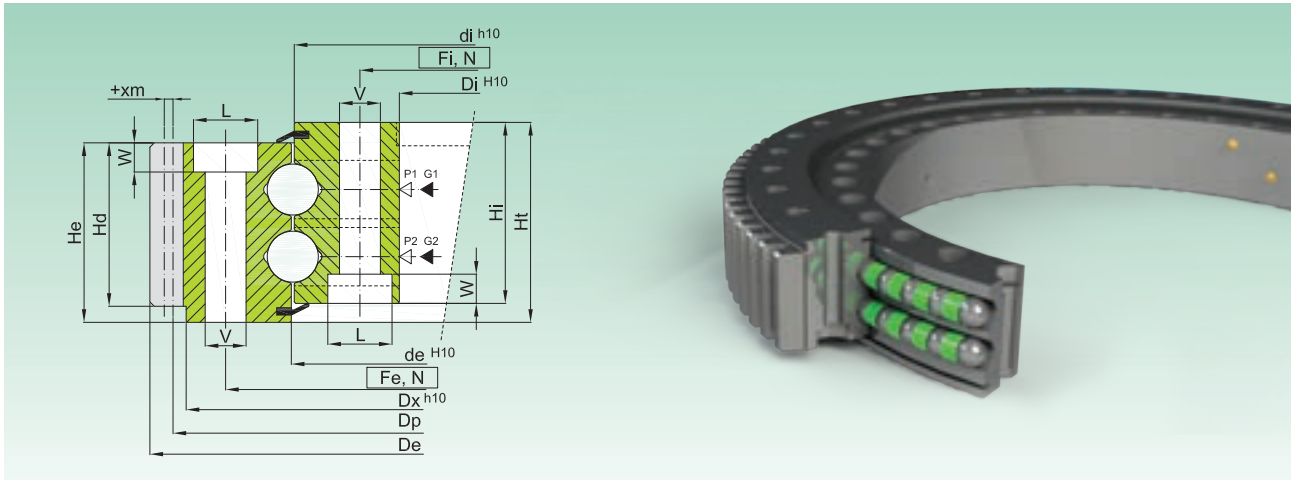


EB2 SERIES

EB2

SERIE STANDARD

STANDARD SERIES



Codice Code	Curva Curve	Dimensioni Dimensions									Fori di fissaggio Fixing Holes						Dentatura Gear data				Peso Weight [kg]		
		De [mm]	de [mm]	di [mm]	Di [mm]	Dx [mm]	He [mm]	Hi [mm]	Ht [mm]	Hd [mm]	Fe [mm]	Fi [-]	N [mm]	V [mm]	L [-]	W [mm]	m [mm]	Z [-]	xm [mm]	Dp [mm]		fz norm [kN]	fz max [kN]
EB2.22.0307.200-1SPPN	1	432	309	305	224	394	83	83	92	50	360	254	16	17	25	12	6	70	-	420	20,4	40,8	51
EB2.22.0383.200-1SPPN	2	504	385	381	300	466	83	83	92	75	436	330	16	17	25	12	8	61	-	488	40,8	81,6	64
EB2.25.0475.200-1SPPN	3	595	477	473	382	565	88	88	98	50	540	410	24	17	25	14	5	117	-	585	17,0	34,0	85
EB2.25.0575.401-1RPPN	4	712	577	573	470	670	88	88	98	75	640	508	24	17	25	9	8	87	-	696	40,8	81,6	123
EB2.20.0752.200-1SPPN	5	864	754	750	678	833	83	83	92	76	800	706	36	17	25	9	6	142	-	852	31,01	62,0	114
EB2.25.0821.400-1RPPN	6	979	823	819	718	935	92	92	102	86	893	753	36	21	31	15	10	94	+11	940	70,6	141,2	200
EB2.20.0968.200-1SPPN	7	1080	970	966	893	1042	83	83	92	76	1015	922	30	17	25	10	8	133	-	1064	41,3	82,6	148
EB2.25.1077.200-1SPPN	8	1200	1079	1075	976	1163	88	88	98	77	1135	1012	36	19	-	-	8	148	-	1184	41,9	83,6	210
EB2.28.1215.200-1SPPN	9	1380	1218	1212	1095	1330	98	98	108	90	1290	1135	48	23	34	16	10	136	-	1360	61,2	122,4	325

- Materiale: .400/401: = 42CrMo4 Q+T / .200 = C45 Q+T

- Material: .400/401: = 42CrMo4 Q+T / .200 = C45 Q+T

- Gioco assiale e radiale riportati sul disegno tecnico

- Axial/radial clearances are on the technical drawing

▷ P1, P2 = tappo inserimento sfere / filling plug

▶ G1, G2 = n.2+2 ingrassatori / n.2+2 greasers

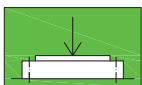
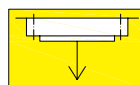
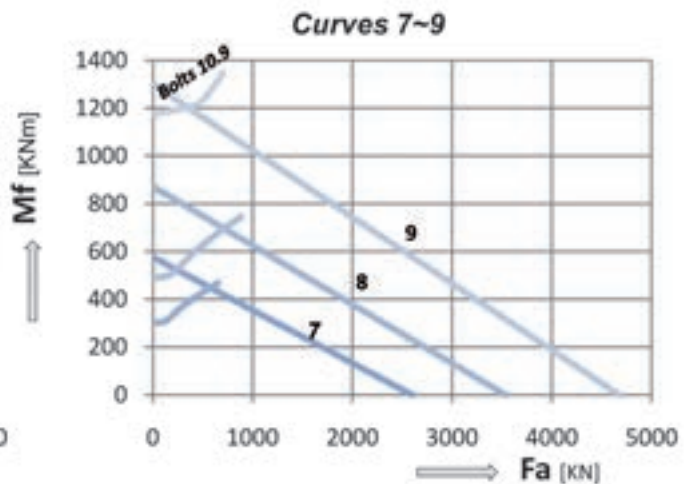
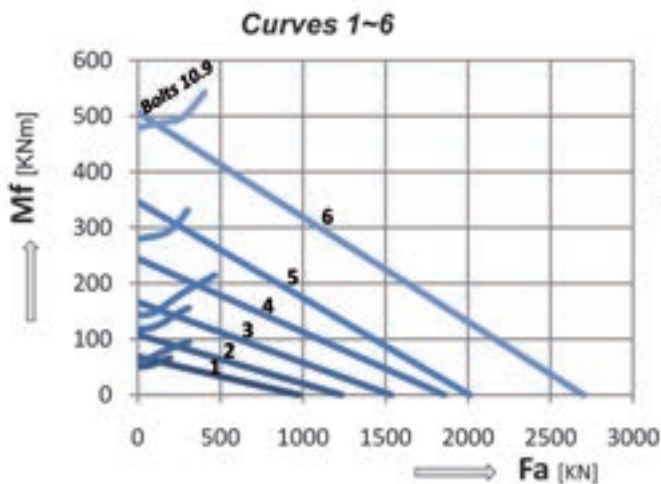


Diagramma di carico statico valido per sforzi compressivi
Static load charts valid for compressive loads



Carico sospeso: occorre verifica specifica della bulloneria
Suspended load: specific bolts calculation required

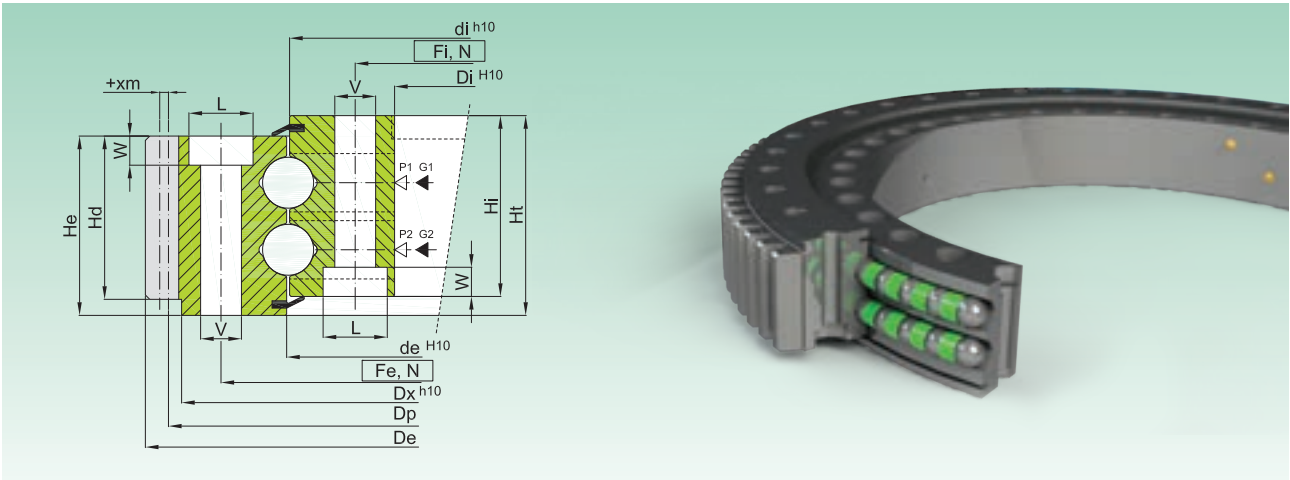


NOTA: controllare se carico radiale presente e consultare parte 2 del catalogo - NOTE: check if radial load applied and consult part 2 of the catalogue

EB2

SERIE STANDARD

STANDARD SERIES



Codice Code	Curva Curve	Dimensioni Dimensions								Fori di fissaggio Fixing Holes					Dentatura Gear data				Peso Weight [kg]				
		De [mm]	de [mm]	di [mm]	Di [mm]	Dx [mm]	He [mm]	Hi [mm]	Ht [mm]	Hd [mm]	Fe [mm]	Fi [-]	N [mm]	V [mm]	L [mm]	W [mm]	m [mm]	Z [-]		xm [mm]	Dp [mm]	fz norm [kN]	fz max [kN]
EB2.22.0383.400-1SPPN	1	504	385	381	300	394	83	83	92	75	436	330	16	17	25	12	8	61	-	488	48,0	96,0	64
EB2.25.0475.400-1SPPN	2	614,4	477	473	378	565	88	88	98	80	540	410	24	19	28	14	8	74	+4	592	51,2	102,4	98
EB2.25.0575.400-1SPPN	3	695	577	573	470	670	83	83	92	58	640	508	30	17	25	13	5	136	+2,5	680	23,2	46,4	104
EB2.25.0980.400-1RPPN	4	1144	982	978	870	1096	96	96	110	88	1050	910	36	21	31	12	10	111	+8	1110	85,0	170,0	262
EB2.28.1117.400-1SPPN	5	1289	1120	1114	985	1240	98	98	108	83	1198	1035	40	21	31	18	10	125	+10,5	1250	80,2	160,4	332
EB2.28.1215.400-1SPPN	6	1380	1218	1212	1095	1330	98	98	108	90	1290	1135	36	23	34	16	10	136	-	1360	72,0	144,0	334
EB2.30.1249.400-1SPPN	7	1476	1252	1246	1085	1415	101	101	110	89	1350	1150	48	26	37	23	10	144	+8,6	1440	86,0	172,0	502

- Materiale: 42CrMo4 Q+T

- Gioco assiale e radiale riportati sul disegno tecnico

- Possibilità di dentatura temprata (-1RPPN)

▷ P1, P2 = tappo inserimento sfere / filling plug

- Material: 42CrMo4 Q+T

- Axial/radial clearances are on the technical drawing

- Induction gear hardening available on request (-1RPPN)

▷ G1, G2 = n.2+2 ingrassatori / n.2+2 greasers

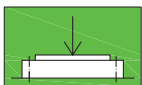
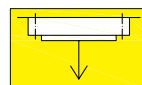
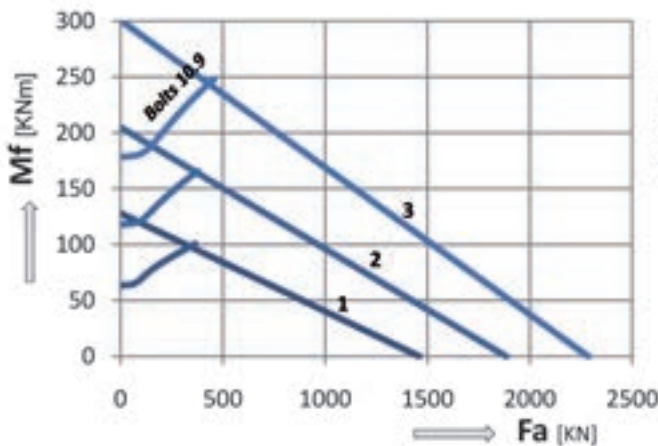


Diagramma di carico statico valido per sforzi compressivi
Static load charts valid for compressive loads

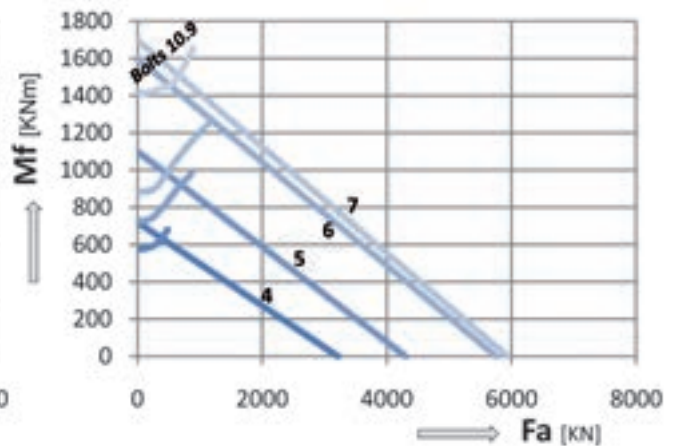


Carico sospeso: occorre verifica specifica della bulloneria
Suspended load: specific bolts calculation required

Curves 1-3



Curves 4-7

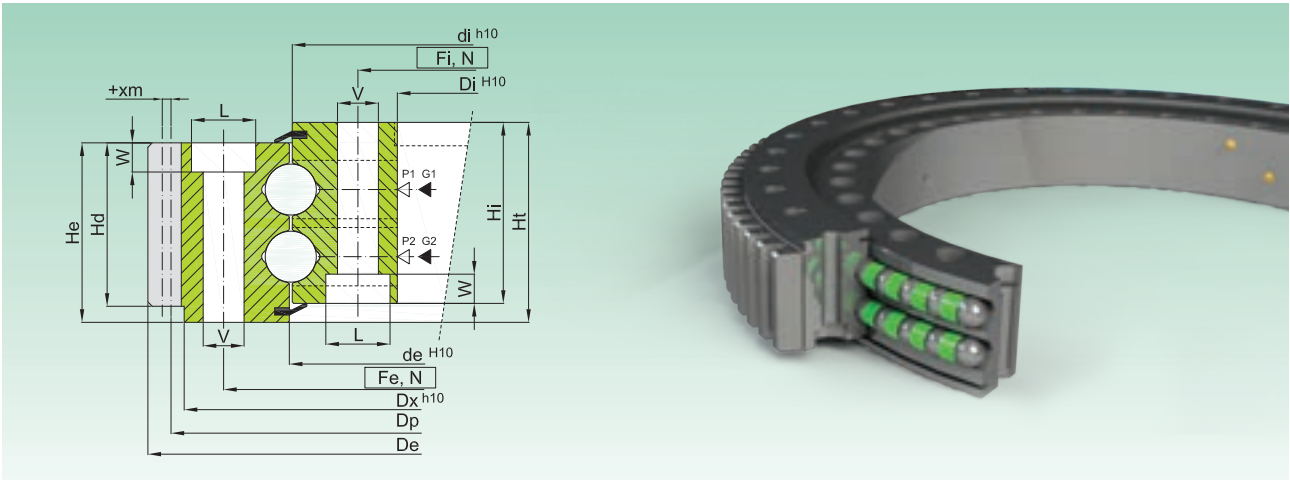


NOTA: controllare se carico radiale presente e consultare parte 2 del catalogo - NOTE: check if radial load applied and consult part 2 of the catalogue

EB2

SERIE STANDARD

STANDARD SERIES



Codice Code	Curva Curve	Dimensioni Dimensions									Fori di fissaggio Fixing Holes						Dentatura Gear data				Peso Weight [kg]		
		De	de	di	Di	Dx	He	Hi	Ht	Hd	Fe	Fi	N	V	L	W	m	Z	xm	Dp		fz norm	fz max
		[mm]	[mm]	[mm]	[mm]	[mm]	[mm]	[mm]	[mm]	[mm]	[mm]	[-]	[mm]	[-]	[mm]	[-]	[mm]	[-]	[mm]	[mm]		[kN]	[kN]
EB2.35.1249.400-1SPPN	1	1472	1252	1246	1085	1406	134	134	144	115	1350	1150	36	28	41	27	14	102	+9,1	1428	147,8	295,6	640
EB2.30.1391.400-1SPPN	2	1603	1394	1388	1208	-	110	110	120	110	1500	1280	40	29	-	-	10	157	+7,5	1570	101,0	202,0	636
EB2.35.1402.401-1SPPN	3	1604	1405	1399	1208	1570	134	134	144	93	1500	1280	48	31	46	28	10	157	+7	1570	147,8	295,6	710
EB2.25.1391.400-1SPPN	4	1605	1394	1388	1208	1550	116	116	130	96	1494	1280	48	29	41	22	12	130	+12	1560	105,7	211,4	623
EB2.35.1390.400-1SPPN	5	1634	1393	1387	1208	-	138	134	148	138	1500	1280	48	31	46	24	14	113	+14	1582	177,3	354,6	800
EB2.30.1578.400-1SPPN	6	1808	1581	1575	1404	-	110	110	120	110	1680	1476	40	29	-	-	10	178	+5	1780	101,0	202,0	754
EB2.35.1578.400-1SPPN	7	1805	1581	1575	1433	-	140	140	156	140	1671	1485	60	28	41	15	16	109	+16,9	1744	205,6	411,2	810

- Materiale: 42CrMo4 Q+T

- Gioco assiale e radiale riportati sul disegno tecnico

- Possibilità di dentatura temprata (-1RPPN)

▷ P1, P2 = tappo inserimento sfere / filling plug

- Material: 42CrMo4 Q+T

- Axial/radial clearances are on the technical drawing

- Induction gear hardening available on request (-1RPPN)

▷ G1, G2 = n.2+2 ingrassatori / n.2+2 greasers

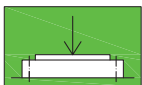
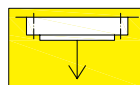
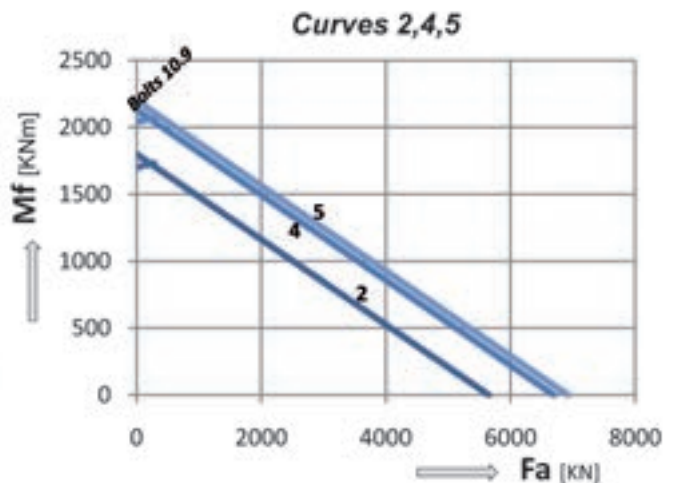
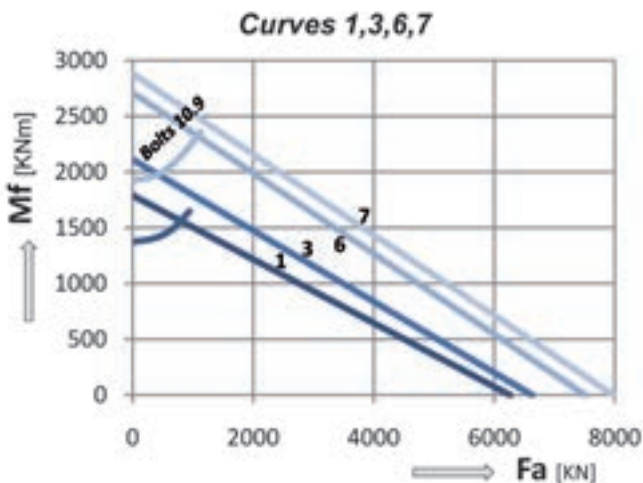


Diagramma di carico statico valido per sforzi compressivi
Static load charts valid for compressive loads



Carico sospeso: occorre verifica specifica della bulloneria
Suspended load: specific bolts calculation required

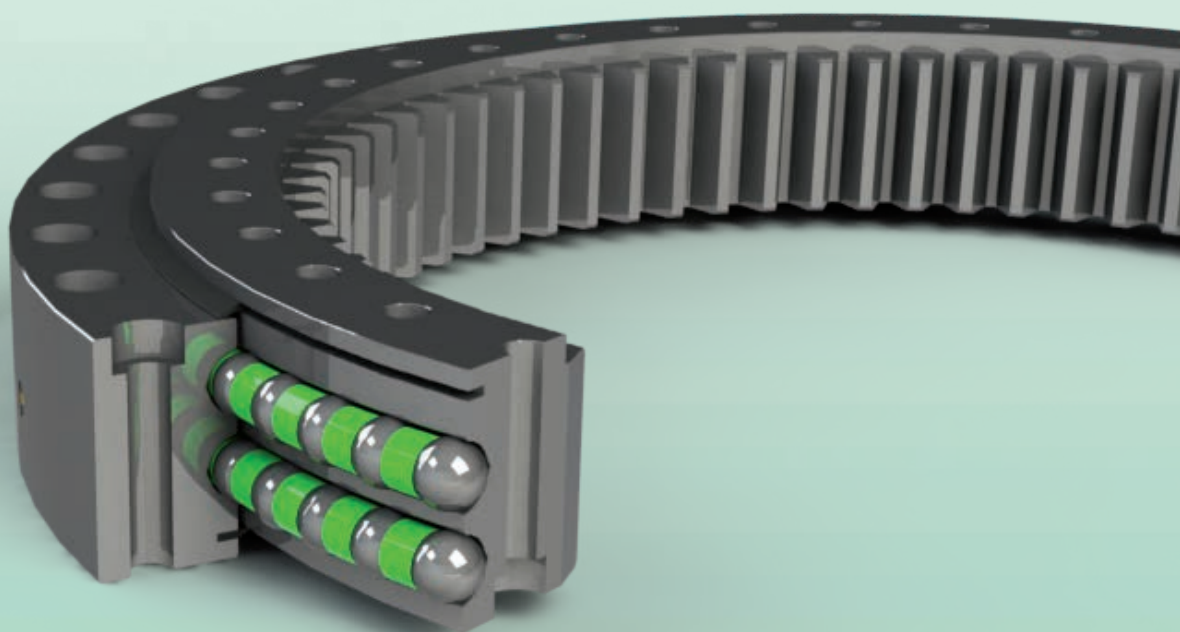


NOTA: controllare se carico radiale presente e consultare parte 2 del catalogo - NOTE: check if radial load applied and consult part 2 of the catalogue



Cuscinetti di base a due giri di sfere, dentatura interna

Double row ball bearing, internal toothed

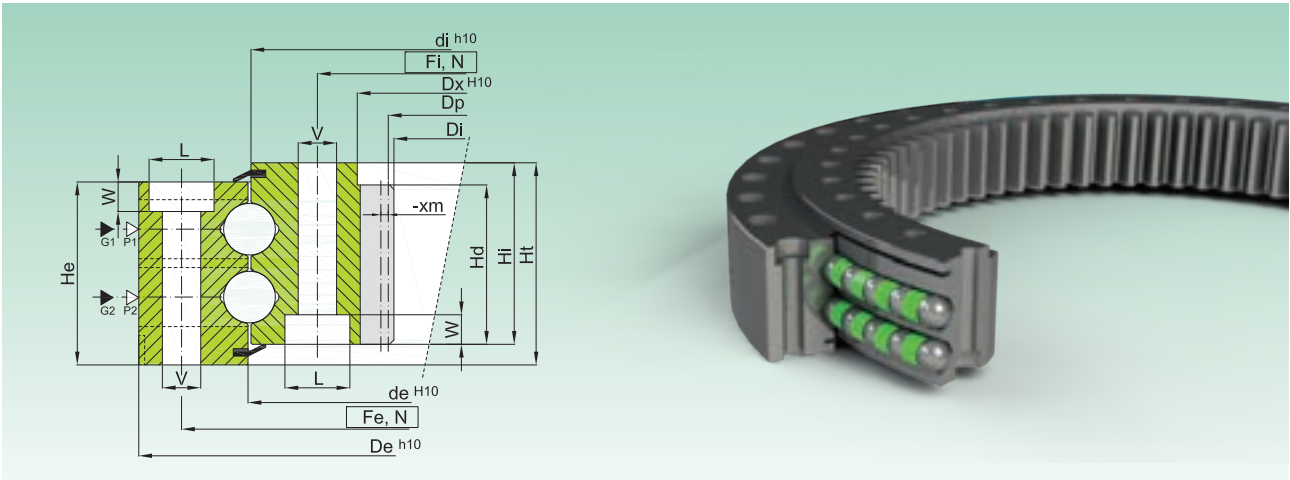


ZB2 SERIES

ZB2

SERIE STANDARD

STANDARD SERIES



Codice Code	Curva Curve	Dimensioni Dimensions								Fori di fissaggio Fixing Holes					Dentatura Gear data				Peso Weight [kg]				
		De [mm]	de [mm]	di [mm]	Di [mm]	Dx [mm]	He [mm]	Hi [mm]	Ht [mm]	Hd [mm]	Fe [mm]	Fi [-]	N [-]	V [mm]	L [mm]	W [mm]	m [mm]	Z [-]		xm [mm]	Dp [mm]	fz norm [kN]	fz max [kN]
ZB2.22.0625.400-1RPPN	1	705	627	623	504	547	83	83	92	74	675	575	32	17	25	9	8	65	-	520	49,3	98,6	95
ZB2.22.0763.400-1RPPN	2	850	765	761	641	-	83	83	92	83	820	705	36	17	25	17	8	81	-4	648	64,2	128,4	128
ZB2.20.0897.200-1SPPN	3	973	899	895	786	820	88	88	97	80	944	850	36	17	25	11	8	100	-	800	45,3	90,6	141
ZB2.22.0885.400-1RPPN	4	982	887	883	754	790	88	88	97	80	944	826	36	21	31	14	8	95	-4	760	61,8	123,6	170
ZB2.25.0972.400-1SPPN	5	1074	974	970	820	-	100	96	114	96	1035	910	40	21	-	-	10	84	-	840	76,0	152,0	234
ZB2.22.1088.200-1RPPN	6-a	1172	1090	1085	962	1010	88	88	97	80	1134	1040	36	17	25	11	10	98	-	980	56,7	113,4	193
ZB2.22.1088.201-1RPPN	6-b	1172	1090	1085	962	1010	88	88	97	80	1134	1040	48	17	25	11	10	98	-	980	56,7	113,4	189
ZB2.22.1088.400-1RPPN	6-a	1172	1090	1085	962	1010	88	88	97	80	1134	1040	36	17	25	11	10	97	-5	970	77,3	154,6	193
ZB2.25.1103.200-1SPPN	7	1200	1105	1099	963	1010	96	96	110	88	1160	1040	36	21	31	12	10	98	-	980	62,3	124,6	239

- Materiale: .400:=42CrMo4 Q+T / .200=C45 Q+T

- Gioco assiale e radiale riportati sul disegno tecnico

- Possibilità di dentatura temprata (-1RPPN)

▷ P1, P2 = tappo inserimento sfere / filling plug

▶ G1, G2 = n.2+2 ingrassatori / n.2+2 greasers

- Material: .400:=42CrMo4 Q+T / .200=C45 Q+T

- Axial/radial clearances are on the technical drawing

- Induction gear hardening available on request (-1RPPN)

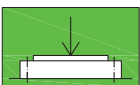
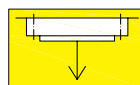
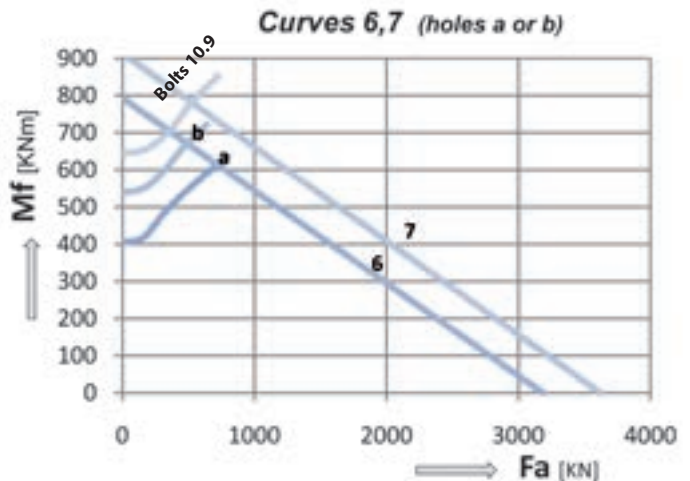
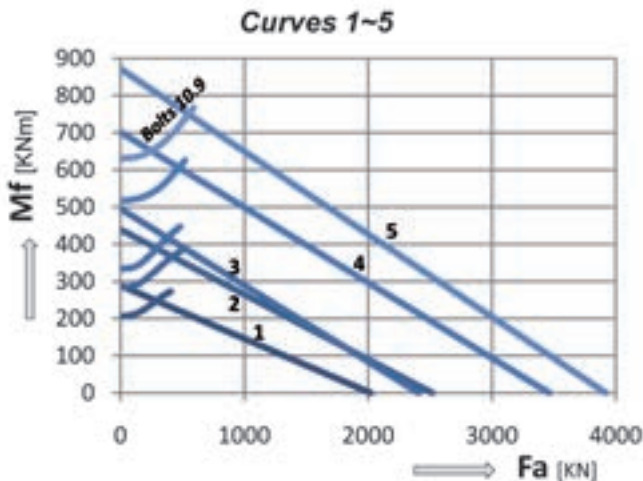


Diagramma di carico statico valido per sforzi compressivi
Static load charts valid for compressive loads



Carico sospeso: occorre verifica specifica della bulloneria
Suspended load: specific bolts calculation required

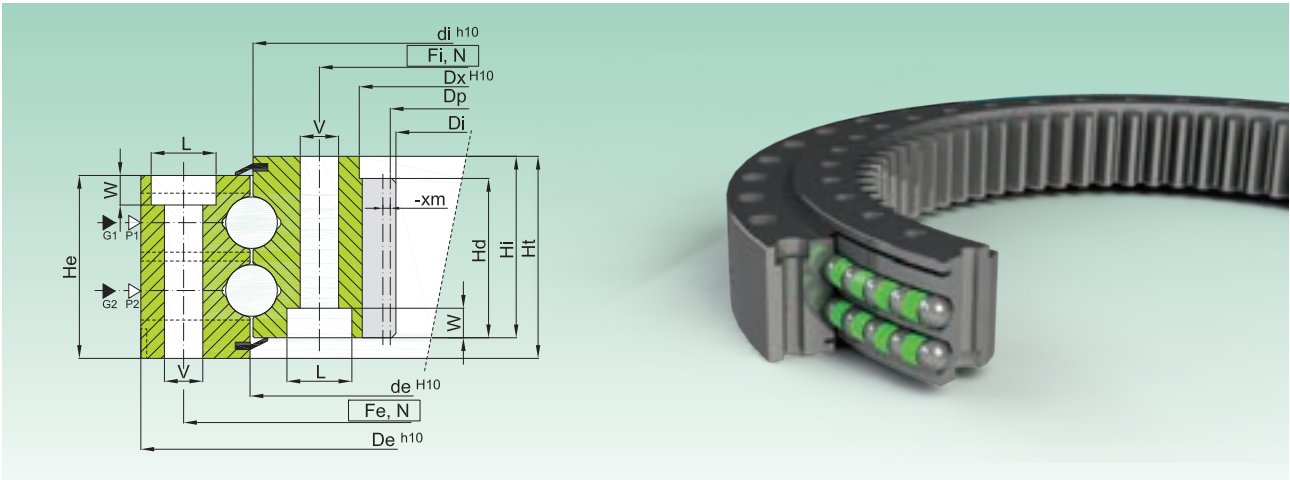


NOTA: controllare se carico radiale presente e consultare parte 2 del catalogo - NOTE: check if radial load applied and consult part 2 of the catalogue

ZB2

SERIE STANDARD

STANDARD SERIES



Codice Code	Curva Curve	Dimensioni Dimensions								Fori di fissaggio Fixing Holes					Dentatura Gear data				Peso Weight [kg]				
		De [mm]	de [mm]	di [mm]	Di [mm]	Dx [mm]	He [mm]	Hi [mm]	Ht [mm]	Hd [mm]	Fe [mm]	Fi [-]	N	V [mm]	L [mm]	W [mm]	m [mm]	Z [-]		xm [mm]	Dp [mm]	fz norm [kN]	fz max [kN]
ZB2.25.1103.400-1SPPN	1-a	1200	1105	1099	963	1010	96	96	110	88	1160	1040	36	21	31	12	10	98	-	980	73,3	146,6	239
ZB2.25.1103.401-1SPPN	1-b	1200	1105	1099	963	1010	96	96	110	88	1160	1040	48	21	31	12	10	98	-	980	73,3	146,6	232
ZB2.30.1143.400-1SPPN	2	1250	1147	1141	998	-	99,5	99,5	110	99,5	1208	1080	36	21	31	12	10	100	-8	1000	91,3	182,6	276
ZB2.28.1222.400-1SPPN	3-a	1345	1225	1219	1061,6	1115	98	98	108	88	1290	1150	40	21	31	16	10	108	-	1080	73,3	146,6	331
ZB2.28.1222.401-1SPPN	3-b	1345	1225	1219	1061,6	1115	98	98	108	88	1290	1150	48	21	31	16	10	108	-	1080	73,3	146,6	326
ZB2.30.1351.400-1SPPN	4-a	1470	1354	1348	1183	1230	98	98	108	90	1425	1270	40	23	34	18	10	120	-	1200	71,2	142,4	371
ZB2.30.1351.401-1SPPN	4-a	1470	1354	1348	1179	1230	98	98	108	90	1425	1270	40	23	34	18	12	100	-	1200	85,5	171,0	371
ZB2.30.1351.402-1SPPN	4-b	1470	1354	1348	1183	1230	98	98	108	90	1425	1270	48	23	34	18	10	120	-	1200	71,2	142,4	365
ZB2.30.1351.403-1SPPN	4-b	1470	1354	1348	1179	1230	98	98	108	90	1425	1270	48	23	34	18	12	100	-	1200	85,5	171,0	365

- Materiale: 42CrMo4 Q+T

- Gioco assiale e radiale riportati sul disegno tecnico

- Possibilità di dentatura temprata (-1RPPN)

▷ P1, P2 = tappo inserimento sfere / filling plug

- Material : 42CrMo4 Q+T

- Axial/radial clearances are on the technical drawing

- Induction gear hardening available on request (-1RPPN)

▶ G1, G2 = n.2+2 ingrassatori / n.2+2 greasers.

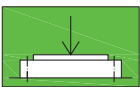
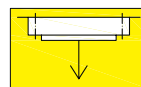
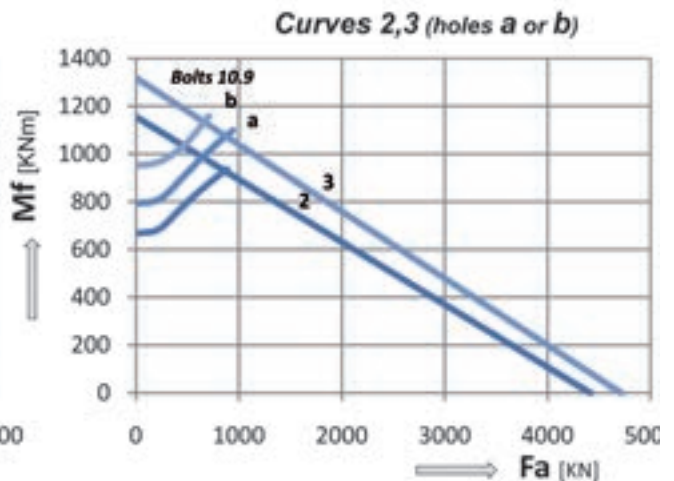
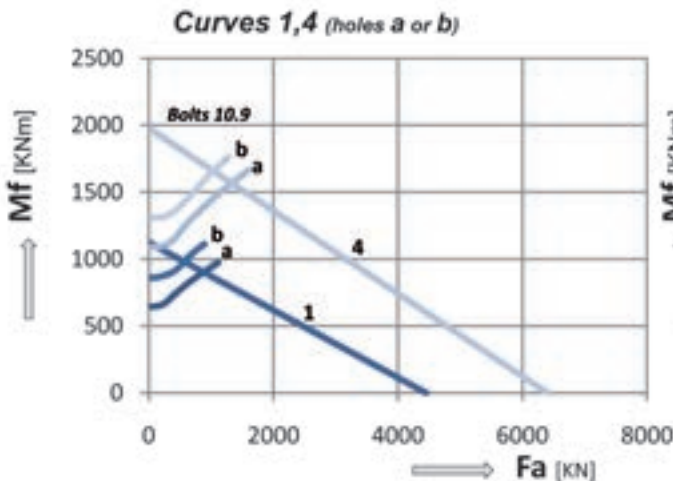


Diagramma di carico statico valido per sforzi compressivi
Static load charts valid for compressive loads



Carico sospeso: occorre verifica specifica della bulloneria
Suspended load: specific bolts calculation required

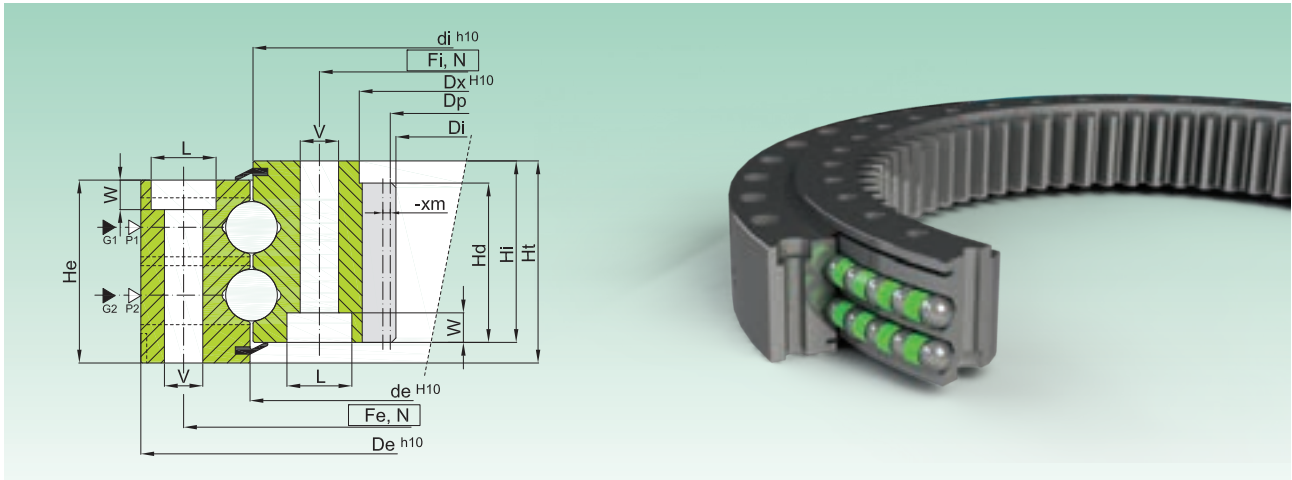


NOTA: controllare se carico radiale presente e consultare parte 2 del catalogo - NOTE: check if radial load applied and consult part 2 of the catalogue

ZB2

SERIE STANDARD

STANDARD SERIES



Codice Code	Curva Curve	Dimensioni Dimensions								Fori di fissaggio Fixing Holes					Dentatura Gear data				Peso Weight [kg]				
		De [mm]	de [mm]	di [mm]	Di [mm]	Dx [mm]	He [mm]	Hi [mm]	Ht [mm]	Hd [mm]	Fe [mm]	Fi [-]	N [mm]	V [mm]	L [mm]	W [mm]	m [mm]	Z [-]		xm [mm]	Dp [mm]	fz norm [kN]	fz max [kN]
ZB2.40.1386.400-1SPPN	1	1530	1389	1383	1186	1240	134	134	144	109	1480	1290	48	25	37	23	10	120	-3	1200	100,0	200,0	612
ZB2.40.1386.401-1SPPN	1	1530	1389	1383	1186	1240	134	134	144	119	1480	1290	48	25	37	23	12	100	-	1200	113,0	226,0	627
ZB2.30.1613.200-1SPPN	2	1750	1616	1610	1418,4	1470	110	105	120	98	1705	1525	40	25	37	23	12	120	-	1440	83,3	166,6	572
ZB2.30.1613.400-1SPPN	3	1750	1616	1610	1418,4	1470	110	105	120	98	1705	1525	48	25	37	23	12	120	-	1440	93,1	186,2	564
ZB2.45.1605.400-1SPPN	4	1780	1606	1602	1375	1438	134	134	144	124	1710	1500	48	31	46	28	14	100	-	1400	137,4	274,8	840
ZB2.45.1605.401-1SPPN	4	1780	1606	1602	1375	1382	134	134	144	124	1710	1500	48	31	46	28	12	117	-	1404	117,8	235,6	832
ZB2.35.1935.400-1SPPN	5	2100	1938	1932	1719	1774	134	134	144	120	2035	1835	72	29	-	-	12	145	-	1740	114,0	228,0	965
ZB2.35.2003.400-1SPPN	6	2178	2006	2000	1779	1835	134	134	144	120	2108	1898	72	29	-	-	12	150	-	1800	114,0	228,0	1062

- Materiale: 42CrMo4 Q+T

- Gioco assiale e radiale riportati sul disegno tecnico

- Possibilità di dentatura temprata (-1RPPN)

▷ P1, P2 = tappo inserimento sfere / filling plug

▷ G1, G2 = n.2+2 ingrassatori / n.2+2 greasers.

- Material : 42CrMo4 Q+T

- Axial/radial clearances are on the technical drawing

- Induction gear hardening available on request (-1RPPN)

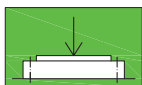
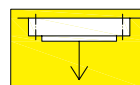
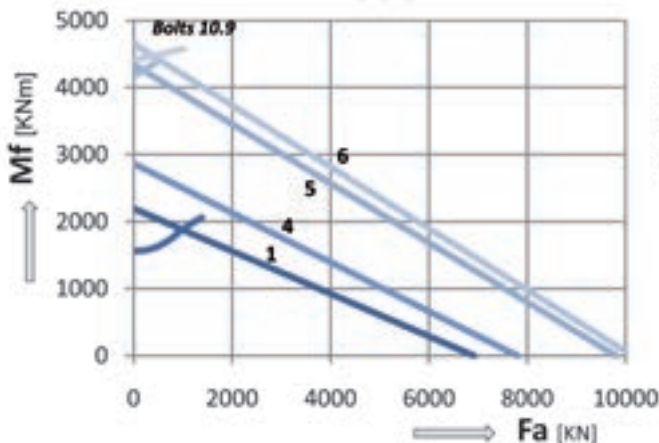


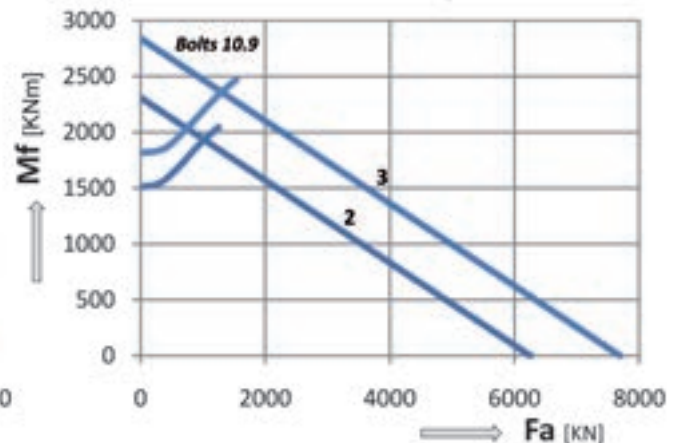
Diagramma di carico statico valido per sforzi compressivi
Static load charts valid for compressive loads

Curves 1,4,5,6



Carico sospeso: occorre verifica specifica della bulloneria
Suspended load: specific bolts calculation required

Curves 2,3

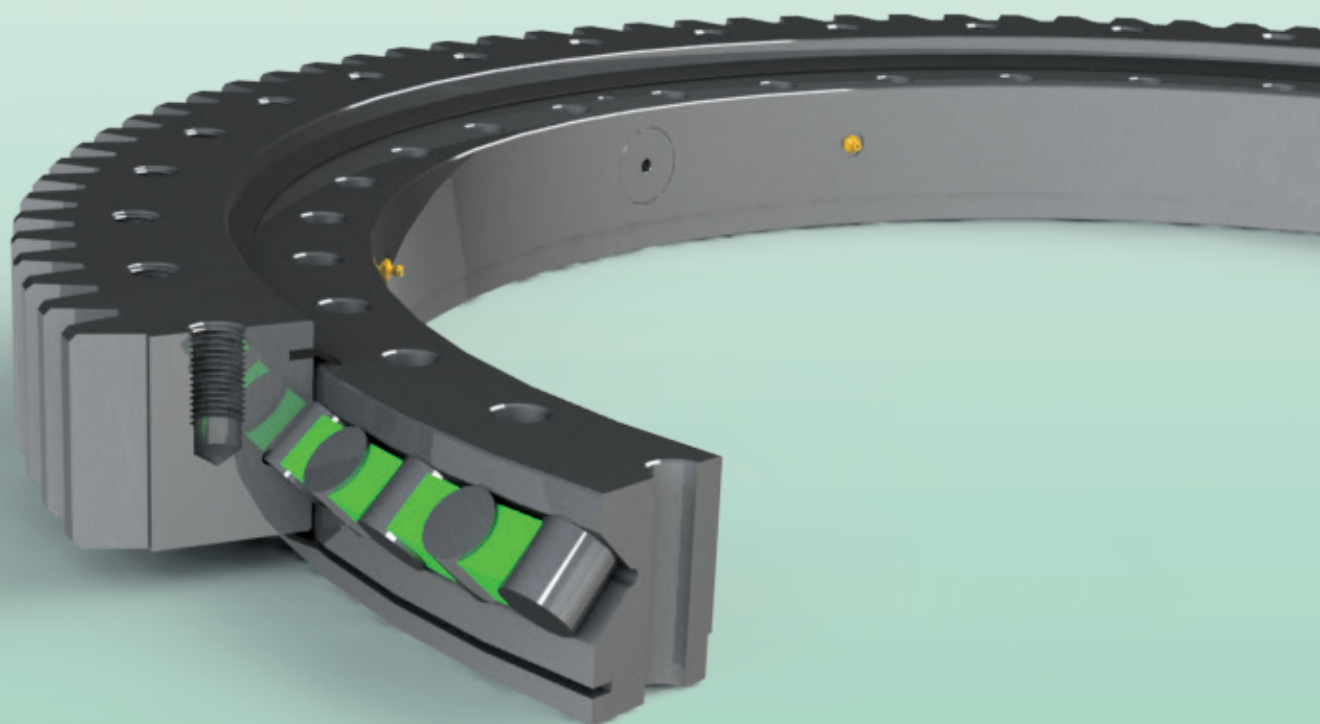


NOTA: controllare se carico radiale presente e consultare parte 2 del catalogo - NOTE: check if radial load applied and consult part 2 of the catalogue



Cuscinetti di base ad un giro di rulli incrociati, dentatura esterna

One row crossed roller bearing, external toothed

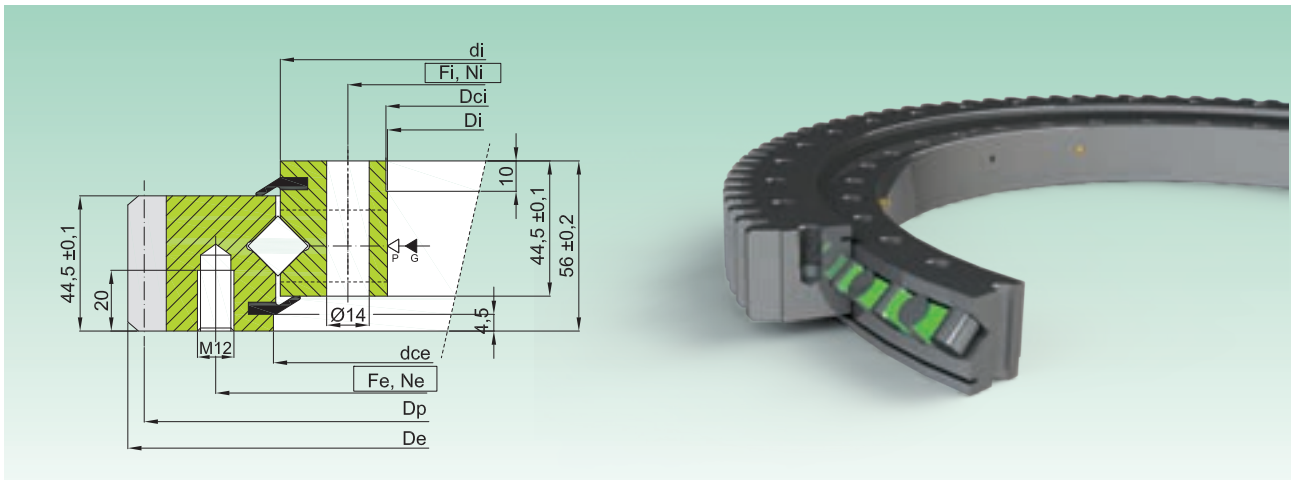


ER1 SERIES

ER1.14 S

SERIE STANDARD

STANDARD SERIES



Codice Code	Curva Curve	Dimensioni Dimensions				Fori di fissaggio Fixing Holes				Dentatura Gear data					Peso Weight [kg]	
		De [mm]	dce +IT7 [mm]	di [mm]	Dci +IT7 [mm]	Di [mm]	Fe [mm]	Ne [-]	Fi [mm]	Ni	m [mm]	Z [-]	Dp [mm]	fz norm [kN]		fz max [kN]
ER1.14.0414.200-1STPN	1	503,3	417	413-0,5	344	342	455	20	368	24	5	99	495	15,13	30,26	32
ER1.14.0544.200-1STPN	2	640,3	547	543-0,5	474	472	585	28	498	32	6	105	630	18,16	36,31	43
ER1.14.0644.200-1STPN	3	742,3	647	643-0,6	574	572	685	32	598	36	6	122	732	18,16	36,31	52
ER1.14.0744.200-1STPN	4	838,1	747	743-0,6	674	672	785	36	698	40	6	138	828	18,16	36,31	58
ER1.14.0844.200-1STPN	5	950,1	847	843-0,6	774	772	885	36	798	40	8	117	936	24,21	48,42	71
ER1.14.0944.200-1STPN	6	1046,1	947	943-0,7	874	872	985	40	898	44	8	129	1032	24,21	48,42	77
ER1.14.1094.200-1STPN	7	1198,1	1097	1093-0,7	1024	1022	1135	44	1048	48	8	148	1184	24,21	48,42	90

- Materiale: C45 Q+T

- Costruite con gioco stretto

- Pieni di grasso, protetti da olio, e avvolti in resistente film plastico

▷ P=tappo inserimento sfere / filling plug

▶ G=ingrassatori M8X1 / greasers M8X1

- Material C45 Q+T

- Assembled with reduced clearances

- Full of grease, protected by oil and wrapped in resistant plastic film

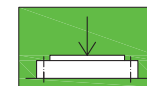
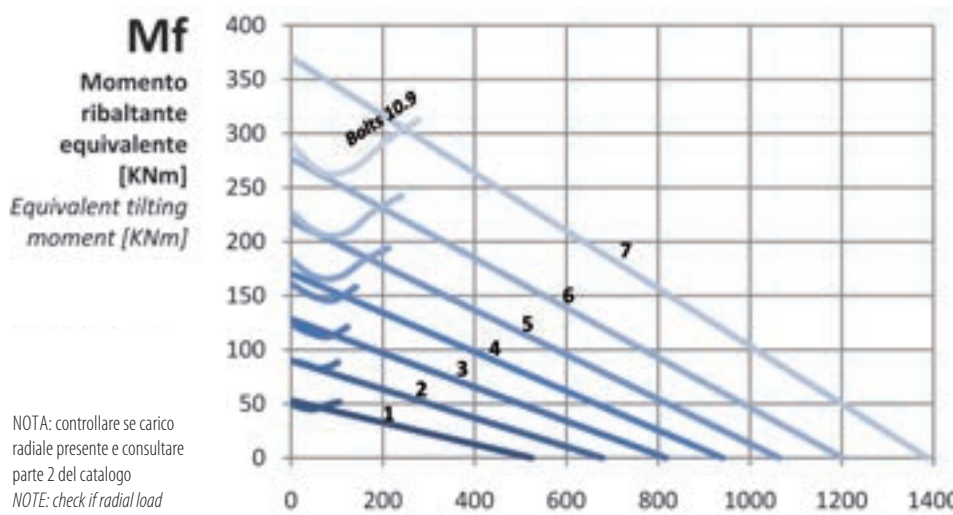
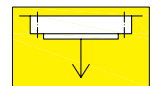


Diagramma di carico statico valido per sforzi compressivi

Static load charts valid for compressive loads



Carico sospeso: occorre verifica specifica della bulloneria

Suspended load: specific bolts calculation required

Fa

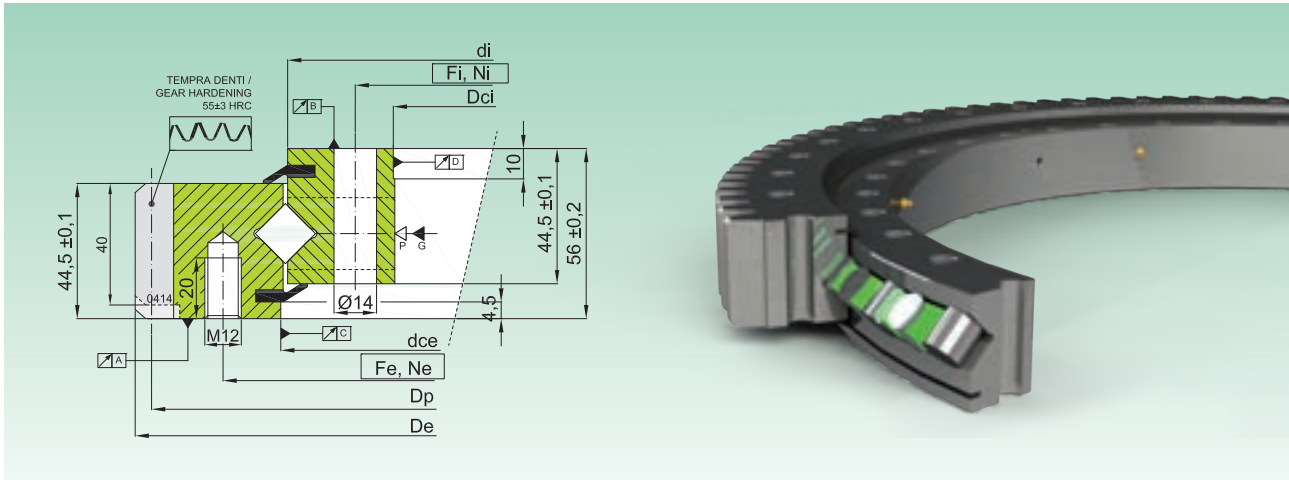
Carico assiale equivalente [KN]
Equivalent axial load [KN]

NOTA: controllare se carico radiale presente e consultare parte 2 del catalogo
NOTE: check if radial load applied and consult part 2 of the catalogue

ER1.14 PR

SERIE PRECARICATA DI PRECISIONE

PRELOADED PRECISION SERIES



Codice Code	Curva Curve	Dimensioni Dimensions				Fori di fissaggio Fixing Holes				Dentatura Gear data				Precarico Preload	Peso Weight	
		De [mm]	dce +IT7 [mm]	di [mm]	Dci +IT7 [mm]	Fe [mm]	Ne [-]	Fi [mm]	Ni [-]	m [mm]	Z [-]	Dp [mm]	fz norm [kN]			fz max [kN]
ER1.14.0414.201-3RTPN	1	503,3	417	413-0,5	344	455	20	368	24	5	99	495	15,9	23,6	-0,01 ÷ -0,03	32
ER1.14.0544.201-3RTPN	2	640,3	547	543-0,5	474	585	28	498	32	6	105	630	21,3	31,5	-0,01 ÷ -0,03	44
ER1.14.0644.201-3RTPN	3	742,3	647	643-0,6	574	685	32	598	36	6	122	732	21,3	31,5	-0,01 ÷ -0,04	52
ER1.14.0744.201-3RTPN	4	838,1	747	743-0,6	674	785	36	698	40	6	138	828	21,3	31,5	-0,01 ÷ -0,04	59
ER1.14.0844.201-3RTPN	5	950,1	847	843-0,6	774	885	36	798	40	8	117	936	28,3	42	-0,01 ÷ -0,04	71
ER1.14.0944.201-3RTPN	6	1046,1	947	943-0,7	874	985	40	898	44	8	129	1032	28,3	42	-0,01 ÷ -0,05	77
ER1.14.1094.201-3RTPN	7	1198,1	1097	1093-0,7	1024	1135	44	1048	48	8	148	1184	28,3	42	-0,01 ÷ -0,06	91

- Materiale: C45Q+T

- Costruite con leggero precarico e dentatura temprata 55HRC

- Pieni di grasso, protetti da olio, e avvolti in resistente film plastico

▷ Ptappo inserimento sfere / filling plug

▶ G= n.4 ingrassatori M8X1 / n.4 greasers M8X1

- Material C45 Q+T

- Assembled with slight preload and gear hardened 55HRC

- Full of grease, protected by oil and wrapped in resistant plastic film

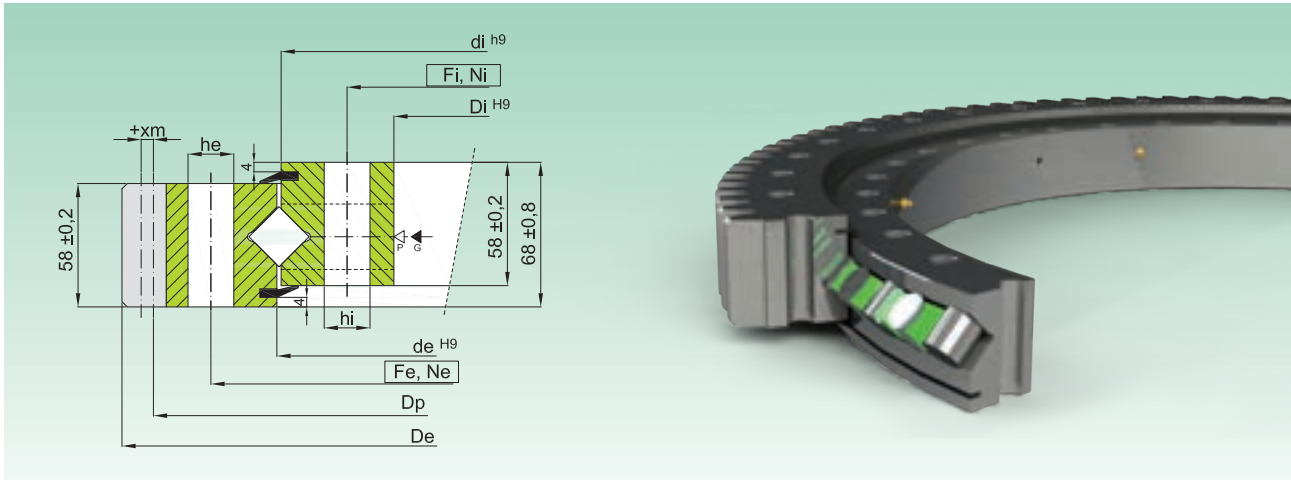
n.	Valori di oscillazione Run-out values			
	A [mm]	B [mm]	C [mm]	D [mm]
1	0,04	0,04	0,06	0,06
2	0,04	0,04	0,07	0,06
3	0,05	0,05	0,08	0,07
4	0,05	0,05	0,08	0,08
5	0,05	0,05	0,09	0,08
6	0,06	0,06	0,09	0,09
7	0,07	0,07	0,11	0,11

STESSO DIAGRAMMA DI CARICO SERIE ER1.14 S
SAME LOAD CHART OF ER1.14 S SERIES

ER1.20 S

SERIE STANDARD

STANDARD SERIES



Codice Code	Curva Curve	Dimensioni Dimensions				Fori di fissaggio Fixing Holes						Dentatura Gear data				Peso Weight [kg]		
		De [mm]	de [mm]	di [mm]	Di [mm]	Fe [mm]	Ne [-]	he [mm]	Fi [mm]	Ni [-]	hi [mm]	m [mm]	Z [-]	xm [mm]	Dp [mm]		fz norm [kN]	fz max [kN]
ER1.20.1204.400-2SPPN	1	1338	1206	1202	1119	1257	45	16	1151	45	16	10	131	+5,0	1310	46,4	92,8	154
ER1.20.1314.400-2SPPN	2	1448	1316	1312	1229	1367	50	16	1261	50	16	10	142	+5,0	1420	46,4	92,8	168
ER1.20.1424.400-2SPPN	3	1558	1426	1422	1339	1477	54	16	1371	54	16	10	153	+5,0	1530	46,4	92,8	182
ER1.20.1534.400-2SPPN	4	1668	1536	1532	1449	1587	60	16	1481	60	16	10	164	+5,0	1640	46,4	92,8	195
ER1.20.1644.400-2SPPN	5	1791	1646	1642	1536	1708	54	22	1580	54	22	10	176	+6,5	1760	46,4	92,8	242
ER1.20.1754.400-2SPPN	6	1901	1756	1752	1646	1818	60	22	1690	60	22	10	187	+6,5	1870	46,4	92,8	258
ER1.20.1904.400-2SPPN	7	2073,4	1906	1902	1796	1968	64	22	1840	64	22	14	145	+6,5	2030	65,0	130,0	306

- Materiale: 42CrMo4 Q+T

- Gioco assiale e radiale riportati sul disegno tecnico

- Pieni di grasso, protetti da olio, e avvolti in resistente film plastico

▷ P=tappo inserimento sfere / filling plug

▶ G=4 ingrassatori M10X1 / 4 greasers M10X1

- Material 42CrMo4 Q+T

- Axial/radial clearances are on the technical drawing

- Full of grease, protected by oil and wrapped in resistant plastic film

Mf
Momento ribaltante equivalente [KNm]
Equivalent tilting moment [KNm]

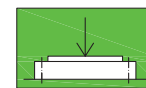
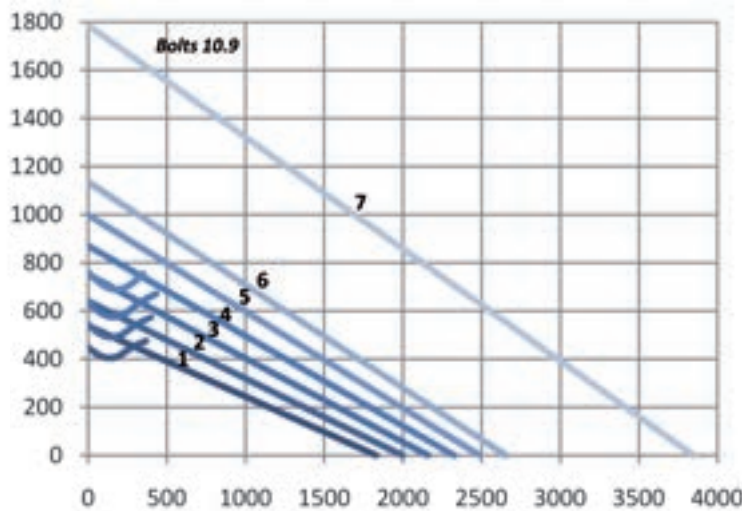
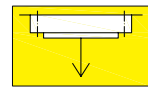


Diagramma di carico statico valido per sforzi compressivi

Static load charts valid for compressive loads



Carico sospeso: occorre verifica specifica della bulloneria

Suspended load: specific bolts calculation required

Fa

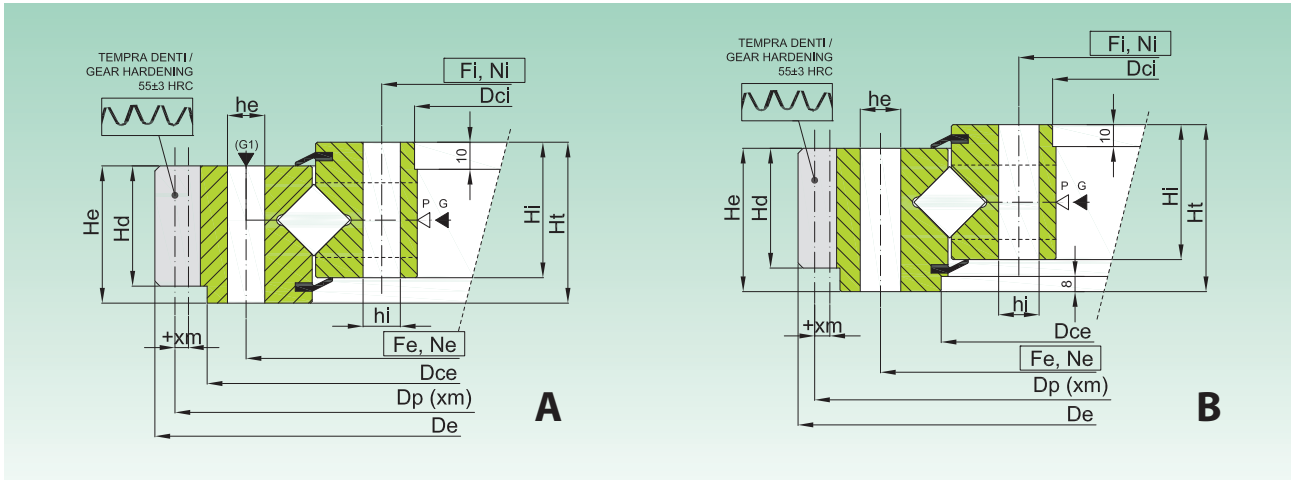
Carico assiale equivalente [KN]
Equivalent axial load [KN]

NOTA: controllare se carico radiale presente e consultare parte 2 del catalogo
NOTE: check if radial load applied and consult part 2 of the catalogue

ER1.20/25

SERIE STANDARD

STANDARD SERIES



Codice Code	Curve	Shape	Dimensioni Dimensions						Fori di fissaggio Fixing Holes						Dentatura Gear data				Peso Weight [kg]		
			De [mm]	Dce [mm]	Dci [mm]	He [mm]	Hi [mm]	Ht [mm]	Hd [mm]	Fe [mm]	Ne [-]	he [mm]	Fi [mm]	Ni [-]	hi [mm]	m [mm]	Z [-]	xm [mm]		Dp (xm) [mm]	fz norm [kN]
ER1.20.0307.400-2RPPN	1	B	403,5	312 +0,09	235 +0,09	47	45	55	42	358	24	13	259	28-1	13	4,5	88	-	396	15,1	24
ER1.25.0400.400-2RPPN	2	A	535	495 -0,10	306 +0,09	63	63	75	55	466	18	20	336	18	20	8	65	-	520	35,2	61
ER1.25.0475.400-2RPPN	3	A	589	565 -0,11	384 +0,09	63	63	75	55	540	18	20	410	18	20	5	116	-	580	22,0	63
ER1.30.0508.400-2RPPN	4	A	654	610 -0,13	392 +0,09	73	73	85	60	582	30	22	432	30-1	22	8	80	-	640	38,4	97
ER1.25.0574.400-2RPPN	5	A	700	670 -0,15	480 +0,10	64	64	77	60	640	36	18	508	36-1	18	6	114	+3	690	34,8	82
ER1.25.0675.400-2RPPN	6	B	816	682 +0,13	574 +0,11	73	70	90	65	753	18	22	604	18	22	6	132	+6,552	805,1	37,7	124
ER1.25.0734.400-2RPPN	7	B	886	740 +0,14	615 +0,13	75	70	85	75	810	30	22	658	30	22	8	108	+4	872	58,0	155
ER1.25.0823.400-2RPPN	8	B	979	845 +0,14	718 +0,14	79	82	100	65	893	36	22	753	36-1	22	10	94	+11	962	62,8	178
ER1.25.0980.400-2RPPN	9	B	1144	993 +0,14	870 +0,14	79	84	100	67	1050	36	22	910	36	22	10	111	+8	1126	64,7	228

- Materiale: 42CrMo4 Q+T

- Costruite con gioco centesimale e denti temprati 55 HRC

- Pieni di grasso, protetti da olio, e avvolti in resistente film plastico

▷ P=tappo inserimento sfere / filling plug

▷ G= ingrassatori / greasers

- Material 42CrMo4 Q+T

- Assembled with precision clearance and gear hardened 55 HRC

- Full of grease, protected by oil and wrapped in resistant plastic film

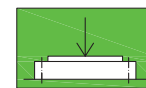
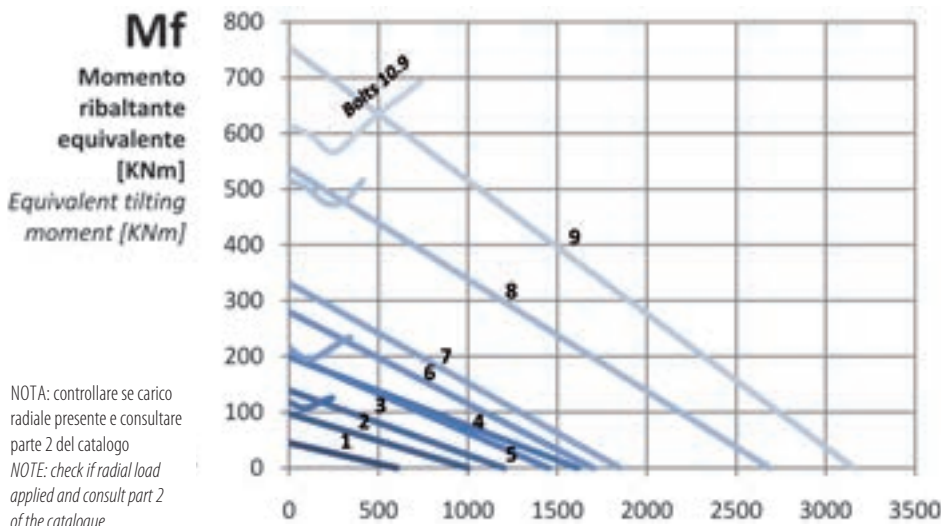
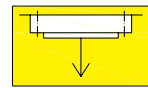


Diagramma di carico statico valido per sforzi compressivi

Static load charts valid for compressive loads



Carico sospeso: occorre verifica specifica della bulloneria

Suspended load: specific bolts calculation required

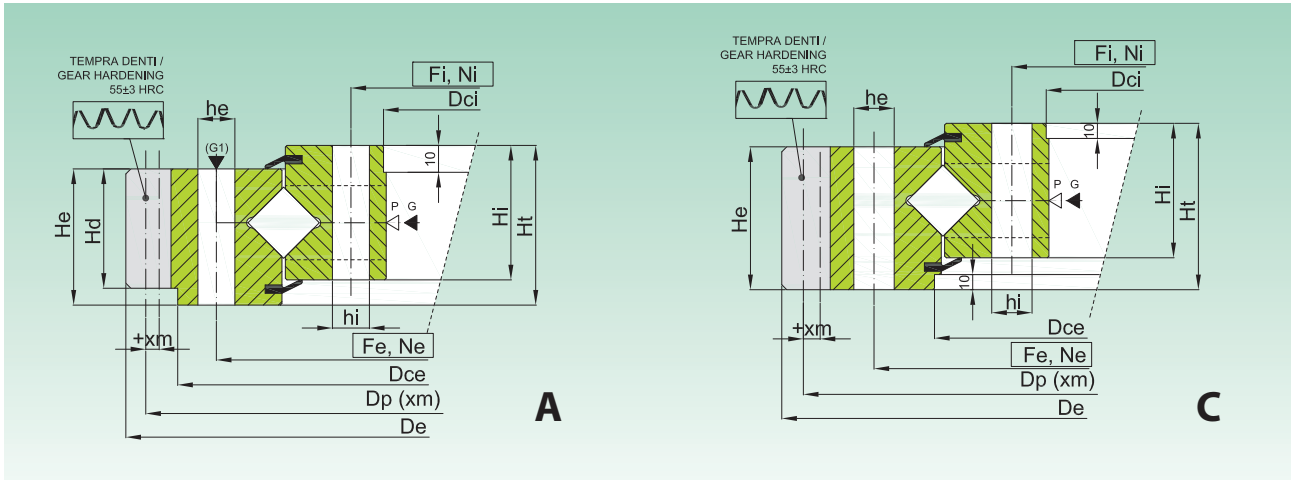
Fa

Carico assiale equivalente [KN]
Equivalent axial load [KN]

ER1.30/50

SERIE STANDARD

STANDARD SERIES



Codice Code	Curve	Shape	Dimensioni Dimensions						Fori di fissaggio Fixing Holes					Dentatura Gear data					Peso Weight [kg]		
			De [mm]	Dce [mm]	Dci [mm]	He [mm]	Hi [mm]	Ht [mm]	Hd [mm]	Fe [mm]	Ne [-]	he [mm]	Fi [mm]	Ni [-]	hl [-]	m [mm]	Z [-]	xm [mm]		Dp (xm) [mm]	fz norm [kN]
ER1.30.1116.400-2RPPN	1	A	1289,5	1240 -0,17	985 +0,14	90	94	114	78	1198	40	22	1035	40	22	10	125	+10,5	1271	75,4	335
ER1.36.1250.400-2RPPN	2	A	1476	1415 -0,20	1080 +0,14	91	100	110	79	1350	40	26	1150	40	26	10	144	+8,6	1457,2	75,4	505
ER1.45.1390.400-2RPPN	3	A	1604	1551 -0,20	1205 +0,17	112	116	130	90	1500	48	30	1280	48	30	10	157	+7,5	1585	87,0	620
ER1.45.1595.400-2RPPN	4	C	1836	1608 +0,20	1437 +0,20	120	115	135	-	1700	45	30	1485	45	30	16	112	+8	1808	185,5	791
ER1.45.1790.400-2RPPN	5	C	2027	1808 +0,25	1617 +0,20	130	128	150	-	1905	48	30	1675	48	30	14	142	+7	2002	175,8	1004
ER1.50.2002.400-2RPPN	6	C	2267	2013 +0,30	1822 +0,25	129	119	140	-	2124	72	30	1880	72	30	16	139	+8	2240	199,4	1174
ER1.50.2242.400-2RPPN	7	C	2534	2260 +0,20	2049 +0,30	132	122	144	-	2373	60	33	2112	60	33	18	138	+9	2502	229,6	1482
ER1.50.2500.400-2RPPN	8	C	2790	2508 +0,30	2297 +0,30	148	142	164	-	2640	72	33	2360	72	33	18	151	+19,8	2757,6	257,4	1895
ER1.50.2810.400-2RPPN	9	C	3116	2818 +0,35	2607 +0,35	148	142	164	-	2950	80	33	2670	80	33	20	152	+20	3080	286,0	2200

- Materiale: 42CrMo4 Q+T

- Costruite con gioco centesimale e denti temprati 55 HRC

- Pieni di grasso, protetti da olio, e avvolti in resistente film plastico

▷ P=tappo inserimento sfere / filling plug

▷ G=ingrassatori M8X1 / greasers M8X1

- Material 42CrMo4 Q+T

- Assembled with precision clearance and gear hardened 55 HRC

- Full of grease, protected by oil and wrapped in resistant plastic film

Mf
Momento ribaltante equivalente [KNm]
Equivalent tilting moment [KNm]

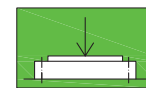
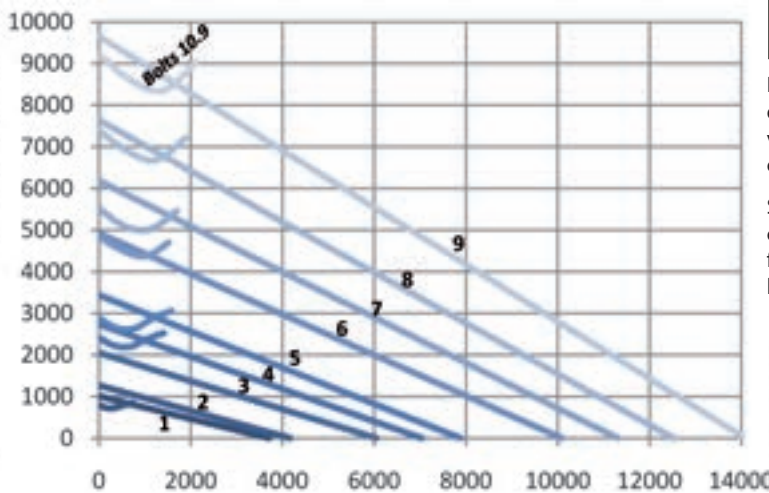
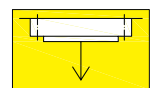


Diagramma di carico statico valido per sforzi compressivi

Static load charts valid for compressive loads



Carico sospeso: occorre verifica specifica della bulloneria

Suspended load: specific bolts calculation required

Fa

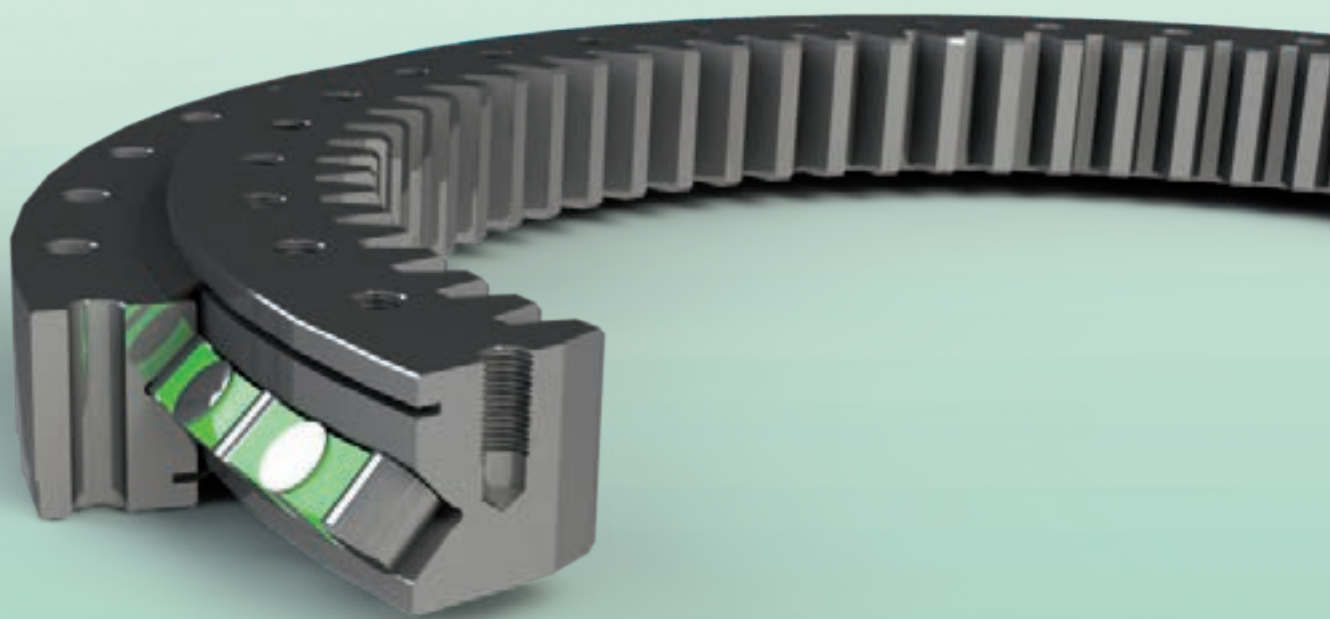
Carico assiale equivalente [KN]
Equivalent axial load [KN]

NOTA: controllare se carico radiale presente e consultare parte 2 del catalogo
NOTE: check if radial load applied and consult part 2 of the catalogue



Cuscinetti di base ad un giro di rulli incrociati, dentatura interna

One row crossed roller bearing, internal toothed

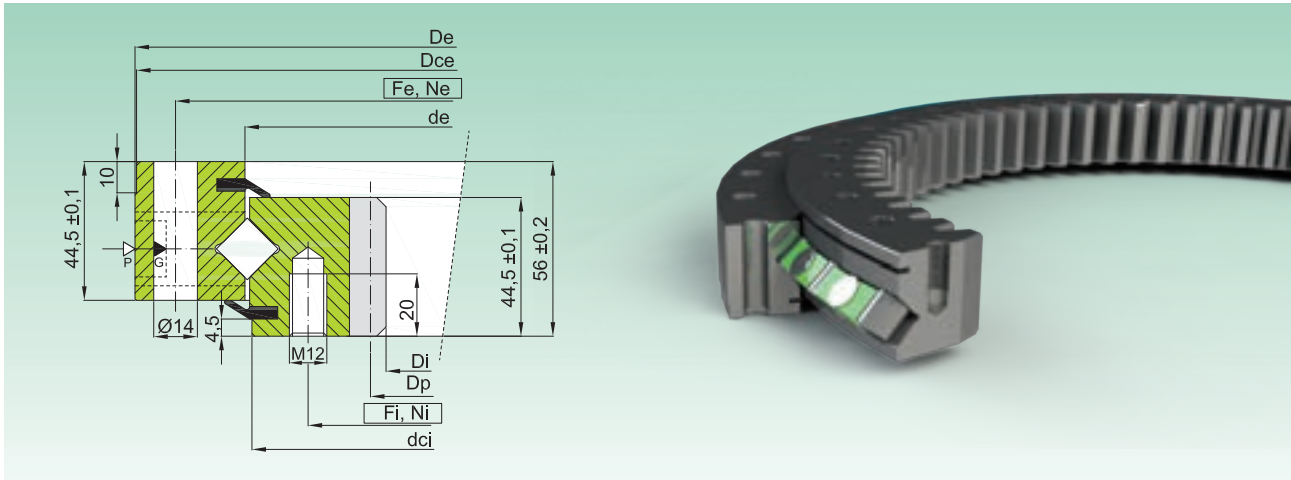


ZR1 SERIES

ZR1.14 S

SERIE STANDARD

STANDARD SERIES



Codice Code	Curva Curve	Dimensioni Dimensions				Fori di fissaggio Fixing Holes				Dentatura Gear data					Peso Weight [kg]	
		De [mm]	Dce -IT7 [mm]	de [mm]	dci -IT7 [mm]	Di [mm]	Fe [mm]	Ne [-]	Fi [mm]	Ni [-]	m [mm]	Z [-]	Dp [mm]	fz norm [kN]		fz max [kN]
ZR1.14.0414.200-1SPTN	1	486	484	415+0,5	411	325	460	24	375	24	5	67	335	15,76	31,52	31
ZR1.14.0544.200-1SPTN	2	616	614	545+0,5	541	444	590	32	505	32	6	76	456	18,91	37,83	43
ZR1.14.0644.200-1SPTN	3	716	714	645+0,6	641	546	690	36	605	36	6	93	558	18,91	37,83	50
ZR1.14.0744.200-1SPTN	4	816	814	745+0,6	741	648	790	40	705	40	6	110	660	18,91	37,83	58
ZR1.14.0844.200-1SPTN	5	916	914	845+0,6	841	736	890	40	805	40	8	94	752	25,22	50,43	69
ZR1.14.0944.200-1SPTN	6	1016	1014	945+0,7	941	840	990	44	905	44	8	107	856	25,22	50,43	76
ZR1.14.1094.200-1SPTN	7	1166	1164	1095+0,7	1091	984	1140	48	1055	48	8	125	1000	25,22	50,43	91

- Materiale: C45 Q+T

- Costruite con gioco stretto

- Pieni di grasso, protetti da olio, e avvolti in resistente film plastico

▷ P=tappo inserimento sfere / filling plug

▶ G=ingrassatori / greasers

- Material C45 Q+T

- Assembled with reduced clearances

- Full of grease, protected by oil and wrapped in resistant plastic film

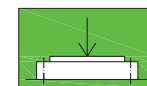
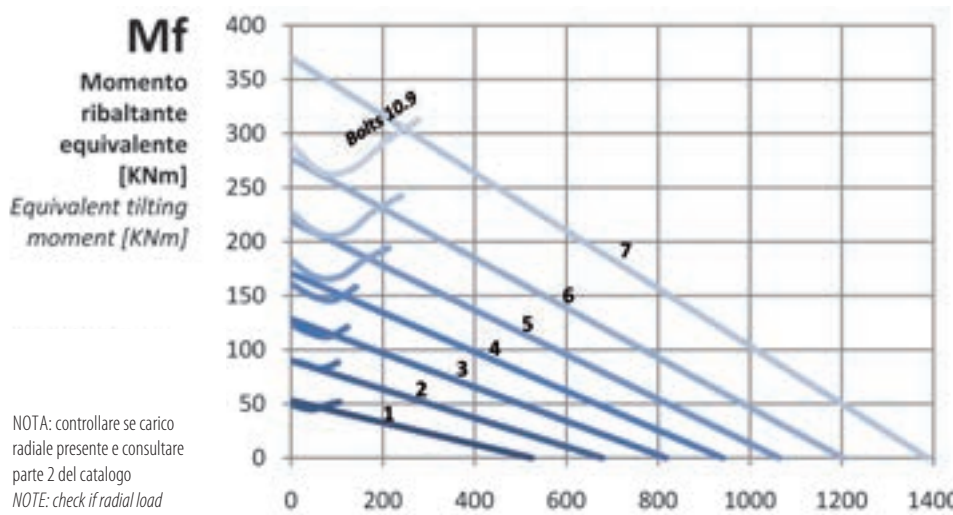
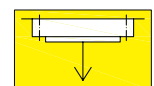


Diagramma di carico statico valido per sforzi compressivi

Static load charts valid for compressive loads



Carico sospeso: occorre verifica specifica della bulloneria

Suspended load: specific bolts calculation required

Fa

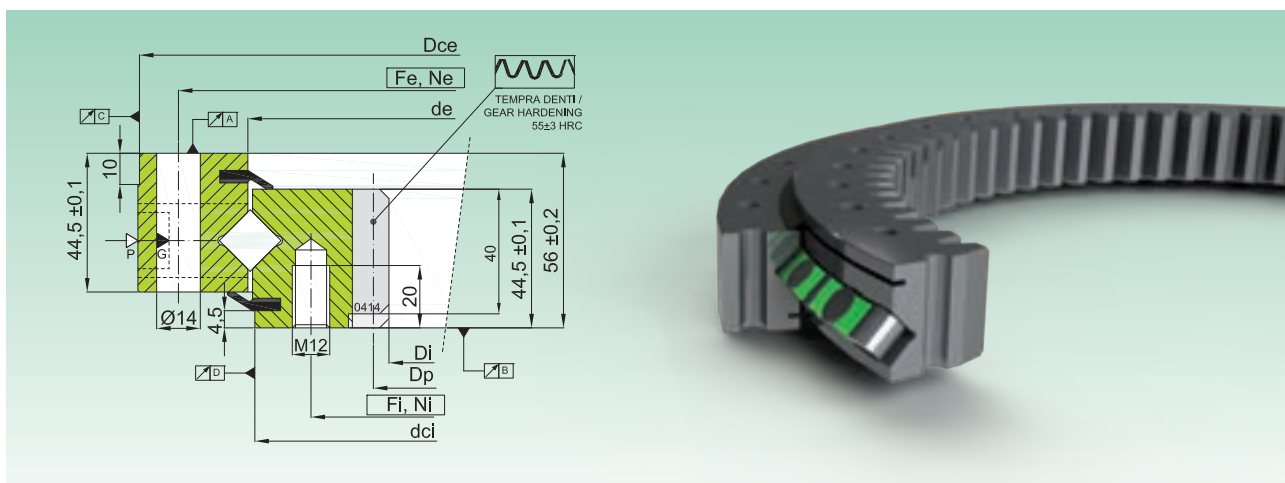
Carico assiale equivalente [KN]
Equivalent axial load [KN]

NOTA: controllare se carico radiale presente e consultare parte 2 del catalogo
NOTE: check if radial load applied and consult part 2 of the catalogue

ZR1.14 PR

SERIE PRECARICATA DI PRECISIONE

PRELOADED PRECISION SERIES



Codice Code	Curva Curve	Dimensioni Dimensions				Fori di fissaggio Fixing Holes				Dentatura Gear data				Precarico Preload	Peso Weight	
		Dce +IT7 [mm]	de [mm]	dci +IT7 [mm]	dcDi [mm]	Fe [mm]	Ne [-]	Fi [mm]	Ni [-]	m [mm]	Z [-]	Dp [mm]	fz norm [kN]			fz max [kN]
ZR1.14.0414.201-3RPTN	1	484	415+0,5	411	325	460	24	375	24	5	67	335	17,7	26,2	-0,01 ÷ -0,03	31
ZR1.14.0544.201-3RPTN	2	614	545+0,5	541	444	590	32	505	32	6	76	456	23,7	35	-0,01 ÷ -0,03	43
ZR1.14.0644.201-3RPTN	3	714	645+0,6	641	546	690	36	605	36	6	93	558	23,7	35	-0,01 ÷ -0,04	50
ZR1.14.0744.201-3RPTN	4	814	745+0,6	741	648	790	40	705	40	6	110	660	23,7	35	-0,01 ÷ -0,04	58
ZR1.14.0844.201-3RPTN	5	914	845+0,6	841	736	890	40	805	40	8	94	752	31,4	46,7	-0,01 ÷ -0,04	69
ZR1.14.0944.201-3RPTN	6	1014	945+0,7	941	840	990	44	905	44	8	107	856	31,4	46,7	-0,01 ÷ -0,05	76
ZR1.14.1094.201-3RPTN	7	1164	1095+0,7	1091	984	1140	48	1055	48	8	125	1000	31,4	46,7	-0,01 ÷ -0,06	91

- Materiale: C45Q+T
 - Costruite con leggero precarico e dentatura temprata 55HRC
 - Pieni di grasso, protetti da olio, e avvolti in resistente film plastico
 ▷ Ptacco inserimento sfere / filling plug ▶ G = n.4 ingrassatori M8X1 / n.4 greasers M8X1

- Material C45 Q+T
 - Assembled with slight preload and gear hardened 55HRC
 - Full of grease, protected by oil and wrapped in resistant plastic film

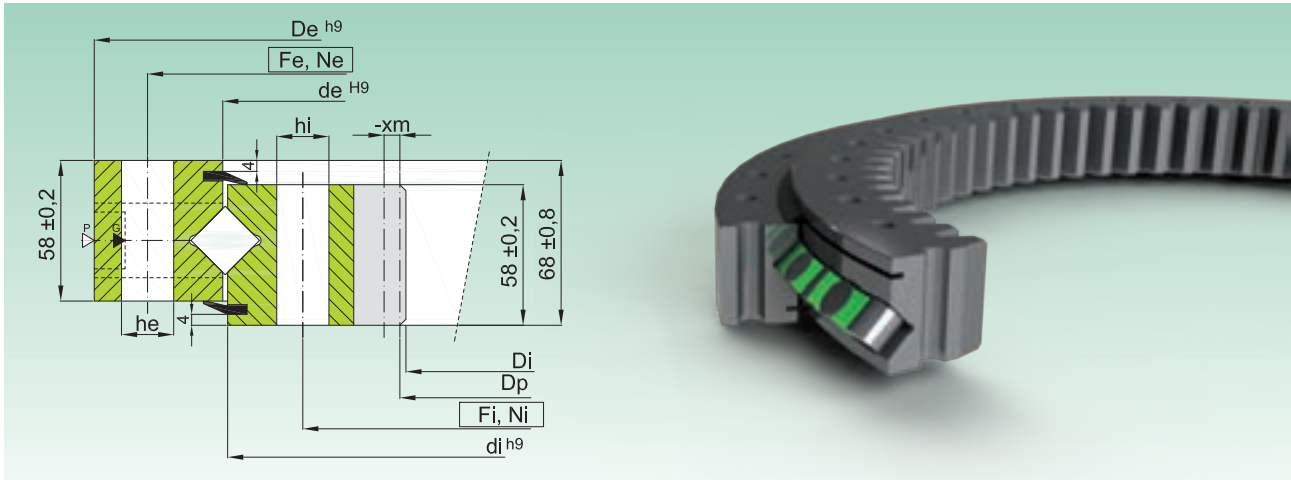
n.	Valori di oscillazione Run-out values			
	A [mm]	B [mm]	C [mm]	D [mm]
1	0,04	0,04	0,06	0,06
2	0,04	0,04	0,07	0,06
3	0,05	0,05	0,08	0,07
4	0,05	0,05	0,08	0,08
5	0,05	0,05	0,09	0,08
6	0,06	0,06	0,09	0,09
7	0,07	0,07	0,11	0,11

STESSO DIAGRAMMA DI CARICO SERIE ZR1.14 S
 SAME LOAD CHART OF ZR1.14 S SERIES

ZR1.20 S

SERIE STANDARD

STANDARD SERIES



Codice Code	Curva Curve	Dimensioni Dimensions				Fori di fissaggio Fixing Holes						Dentatura Gear data					Peso Weight [kg]	
		De [mm]	de [mm]	di [mm]	Di [mm]	Fe [mm]	Ne [-]	he [-]	Fi [mm]	Ni [-]	hi [mm]	m [mm]	Z [-]	xm [mm]	Dp [mm]	fz norm [kN]		fz max [kN]
ZR1.20.1204.400-2SPPN	1	1289	1206	1202	1072	1257	45	16	1151	45	16	10	108	-5,0	1080	48,3	96,6	148
ZR1.20.1314.400-2SPPN	2	1399	1316	1312	1182	1367	50	16	1261	50	16	10	119	-5,0	1190	48,3	96,6	161
ZR1.20.1424.400-2SPPN	3	1509	1426	1422	1292	1477	54	16	1371	54	16	10	130	-5,0	1300	48,3	96,6	175
ZR1.20.1534.400-2SPPN	4	1619	1536	1532	1402	1587	60	16	1481	60	16	10	141	-5,0	1410	48,3	96,6	189
ZR1.20.1644.400-2SPPN	5	1752	1646	1642	1495	1708	54	22	1580	54	22	10	150	-6,5	1500	48,3	96,6	239
ZR1.20.1754.400-2SPPN	6	1862	1756	1752	1605	1818	60	22	1690	60	22	10	161	-6,5	1610	48,3	96,6	256
ZR1.20.1904.400-2SPPN	7	2012	1906	1902	1729	1968	64	22	1840	64	22	14	124	-6,5	1736	67,6	135,2	304

- Materiale: 42CrMo4 Q+T

- Gioco assiale e radiale riportati sul disegno tecnico

- Pieni di grasso, protetti da olio, e avvolti in resistente film plastico

▷ P=tappo inserimento sfere / filling plug

▶ G = 4 ingrassatori M10X1 / 4 greasers M10X1

- Material 42CrMo4 Q+T

- Axial/radial clearances are on the technical drawing

- Full of grease, protected by oil and wrapped in resistant plastic film

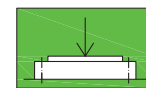
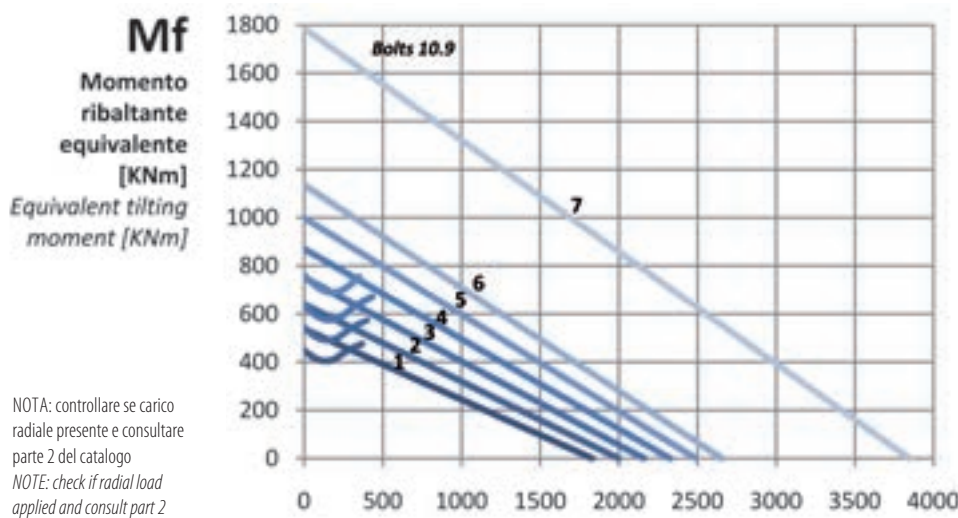
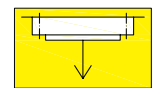


Diagramma di carico statico valido per sforzi compressivi

Static load charts valid for compressive loads



Carico sospeso: occorre verifica specifica della bulloneria

Suspended load: specific bolts calculation required

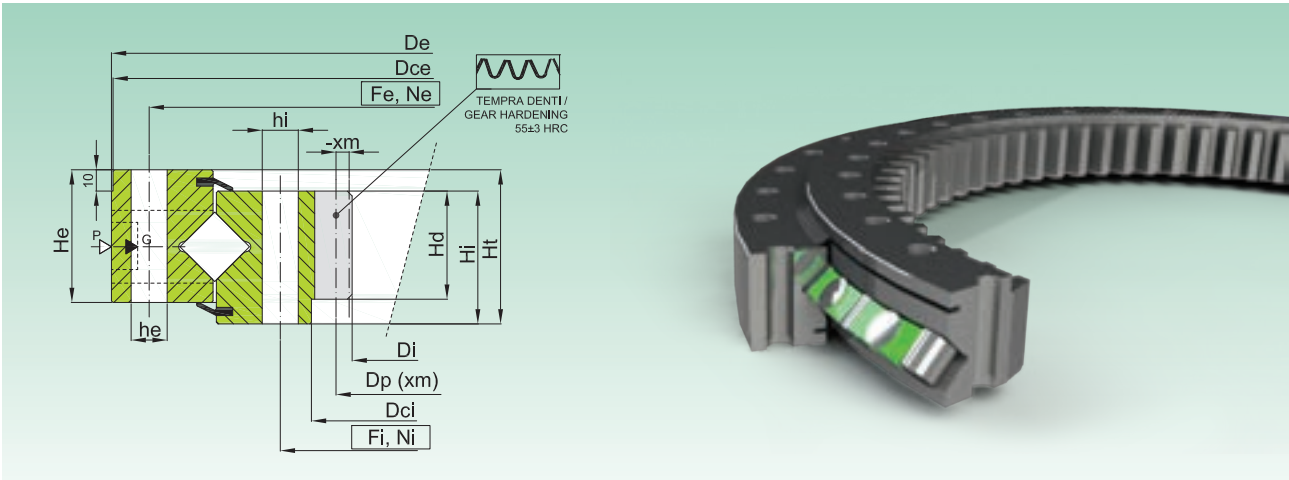
Fa
Carico assiale equivalente [KN]
Equivalent axial load [KN]

NOTA: controllare se carico radiale presente e consultare parte 2 del catalogo
NOTE: check if radial load applied and consult part 2 of the catalogue

ZR1.16/25

SERIE STANDARD

STANDARD SERIES



Codice Code	Curva Curve	Dimensioni Dimensions								Fori di fissaggio Fixing Holes					Dentatura Gear data				Peso Weight [kg]	
		De [mm]	Dce [mm]	Dci [mm]	Di [mm]	He [mm]	Hi [mm]	Ht [mm]	Hd [mm]	Fe [mm]	Ne [-]	he [mm]	Fi [mm]	Ni [-]	hi [mm]	m [mm]	Z [-]	xm [mm]		Dp [mm]
ZR1.16.0380.400-2RPPN	1	451	450 -0,10	313 +0,09	291	45	45	55	40	425	24	13,5	335	24	13,5	5	60	-	300	28
ZR1.20.0489.400-2RPPN	2	562	560 -0,11	418 +0,10	385	50	50	60	43	538	30	14	440	30	14	6	66	-	396	44
ZR1.20.0573.400-2RPPN	3	665	660 -0,13	485 +0,13	457	50	50	60	45	630	28	17,5	518	28	17,5	6	77	-3	468	62
ZR1.25.0673.400-2RPPN	4-a	771	770 -0,14	575 +0,11	541	60	60	70	55	736	32	17,5	610	32	17,5	6	91	-3	552	96
ZR1.25.0714.400-2RPPN	5-b	825	815 -0,14	605 +0,13	567,5	62	78	90	67	785	26	18	640	20	18	7	82	-	581	135
ZR1.25.0770.400-2RPPN	6	871	870 -0,14	670 +0,13	634	60	60	70	55	833	36	17,5	707	36	17,5	8	80	-4	648	112
ZR1.25.0849.400-2RPPN	7	960	958 -0,14	742 +0,14	706	65	65	70	60	914	30	22	784	30	22	8	89	-4	720	14,4
ZR1.25.0946.400-2RPPN	8	1066	1065 -0,17	945 +0,14	785	65	75	85	60	1015	36	22	880	36	22	10	79	-6,52	803,04	190
ZR1.25.1050.400-2RPPN	9	1170	1165 -0,17	1040 +0,17	882	80	88	98	75	1125	40	22	975	40	22	10	89	-	900	258

- Materiale: 42CrMo4 Q+T

- Costruite con gioco centesimale e denti temprati 55 HRC

- Pieni di grasso, protetti da olio, e avvolti in resistente film plastico

▷ P=tappo inserimento sfere / filling plug

▶ G=ingrassatori / greasers

- Material 42CrMo4 Q+T

- Assembled with precision clearance and gear hardened 55 HRC

- Full of grease, protected by oil and wrapped in resistant plastic film

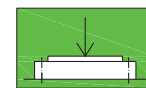
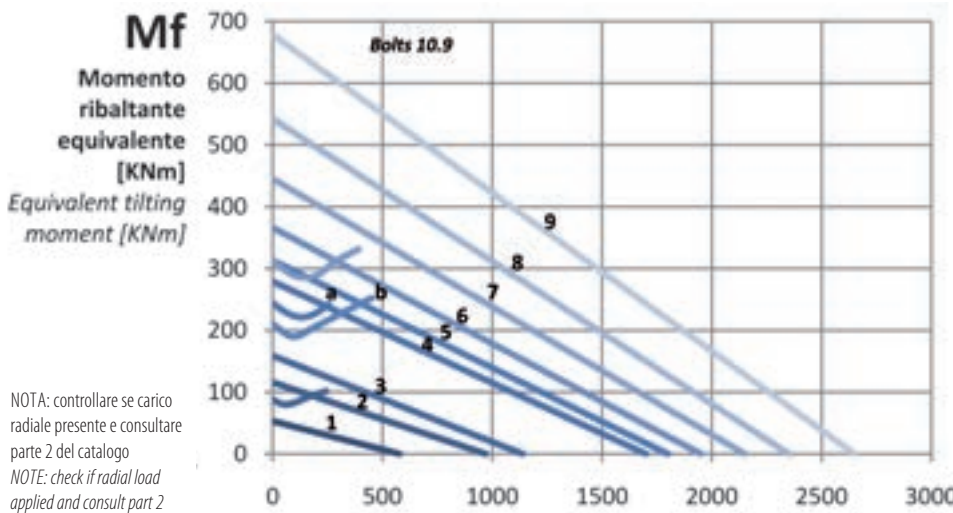
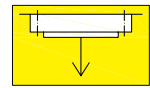


Diagramma di carico statico valido per sforzi compressivi

Static load charts valid for compressive loads



Carico sospeso: occorre verifica specifica della bulloneria

Suspended load: specific bolts calculation required

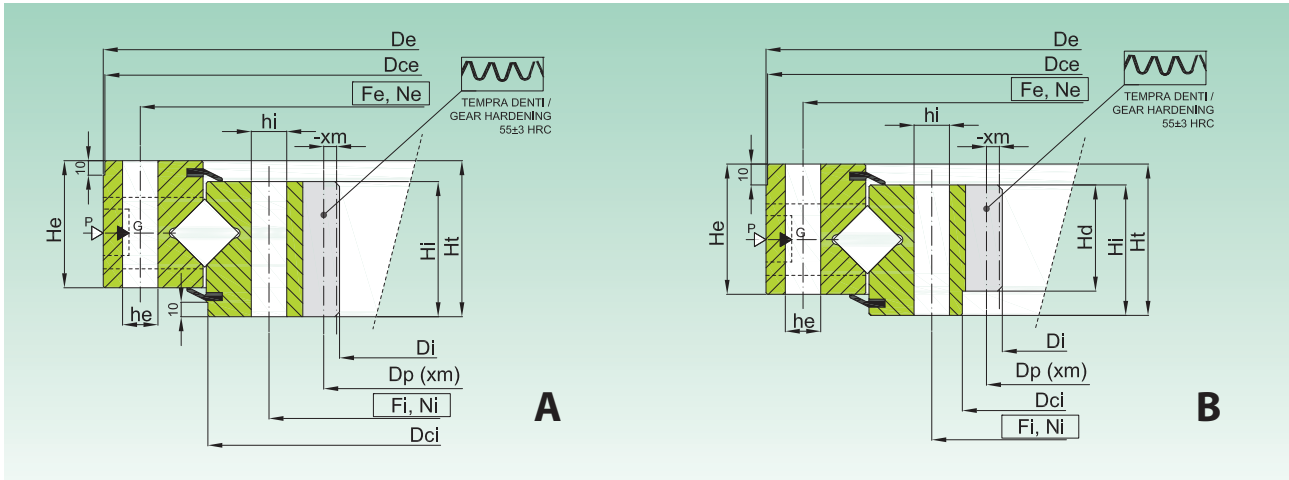
Fa
Carico assiale equivalente [KN]
Equivalent axial load [KN]

NOTA: controllare se carico radiale presente e consultare parte 2 del catalogo
NOTE: check if radial load applied and consult part 2 of the catalogue

ZR1.30/50

SERIE STANDARD

STANDARD SERIES



Codice Code	Curve	Shape	Dimensioni Dimensions								Fori di fissaggio Fixing Holes					Dentatura Gear data				Peso Weight [kg]		
			De [mm]	Dce [mm]	Dci [mm]	Di [mm]	He [mm]	Hi [mm]	Ht [mm]	Hd [mm]	Fe [mm]	Ne [-]	he [mm]	Fi [mm]	Ni [-]	hi [-]	m [mm]	Z [-]	xm [mm]		Dp (xm) [mm]	fz norm [kN]
ZR1.30.1140.400-2RPPN	1	A	1251	1250 -0,17	1135 -0,17	979	75	75	91	-	1212	40	22	1068	40	22	10	99	-3,2	996,4	72	239
ZR1.30.1304.400-2RPPN	2	A	1431	1430 -0,20	1298 -0,17	1143	82	85	97	-	1380	48	22	1228	48	22	10	115	-	1143	82	323
ZR1.40.1385.400-2RPPN	3	A	1530	1529 -0,20	1360 -0,20	1178	107	107	130	-	1480	36	26	1290	36	26	12	100	-	1200	107	541
ZR1.45.1606.400-2RPPN	4	B	1770	1760 -0,20	1440 +0,20	1375	125	125	150	110	1710	48	30	1500	48	30	14	100	-	1400	128	802
ZR1.45.1830.400-2RPPN	5	B	2002	2000 -0,25	1665 +0,20	1595	125	125	150	115	1940	54	30	1720	54	30	14	115	-4,9	1619,8	155	951
ZR1.50.1997.400-2RPPN	6	A	2190	2188 -0,30	1990 -0,25	1731	127	132	144	-	2130	72	30	1880	72	30	16	109	-8	1760	204	1199
ZR1.50.2400.400-2RPPN	7	A	2590	2586 -0,35	2392 -0,20	2110	135	145	160	-	2520	80	30	2280	80	30	18	118	-9	2142	252	1626
ZR1.50.2810.400-2RPPN	8	A	3020	3018 -0,40	-	2495	140	148	158	-	2950	72	36	2670	72	36	20	126	-6	2532	286	2154

- Materiale: 42CrMo4 Q+T

- Costruite con gioco centesimale e denti temprati 55 HRC

- Pieni di grasso, protetti da olio, e avvolti in resistente film plastico

▷ P=tappo inserimento sfere / filling plug

▷ G=ingrassatori / greasers

- Material 42CrMo4 Q+T

- Assembled with precision clearance and gear hardened 55 HRC

- Full of grease, protected by oil and wrapped in resistant plastic film

Mf
Momento ribaltante equivalente [KNm]
Equivalent tilting moment [KNm]

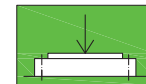
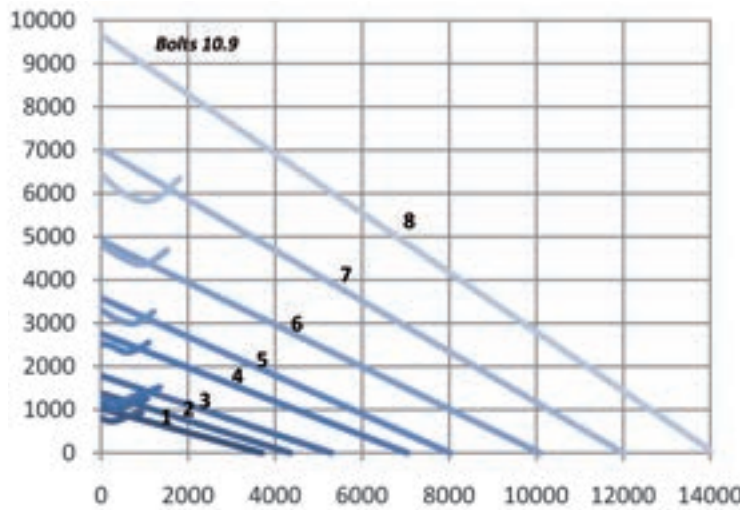
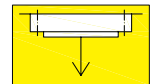


Diagramma di carico statico valido per sforzi compressivi

Static load charts valid for compressive loads



Carico sospeso: occorre verifica specifica della bulloneria

Suspended load: specific bolts calculation required

Fa

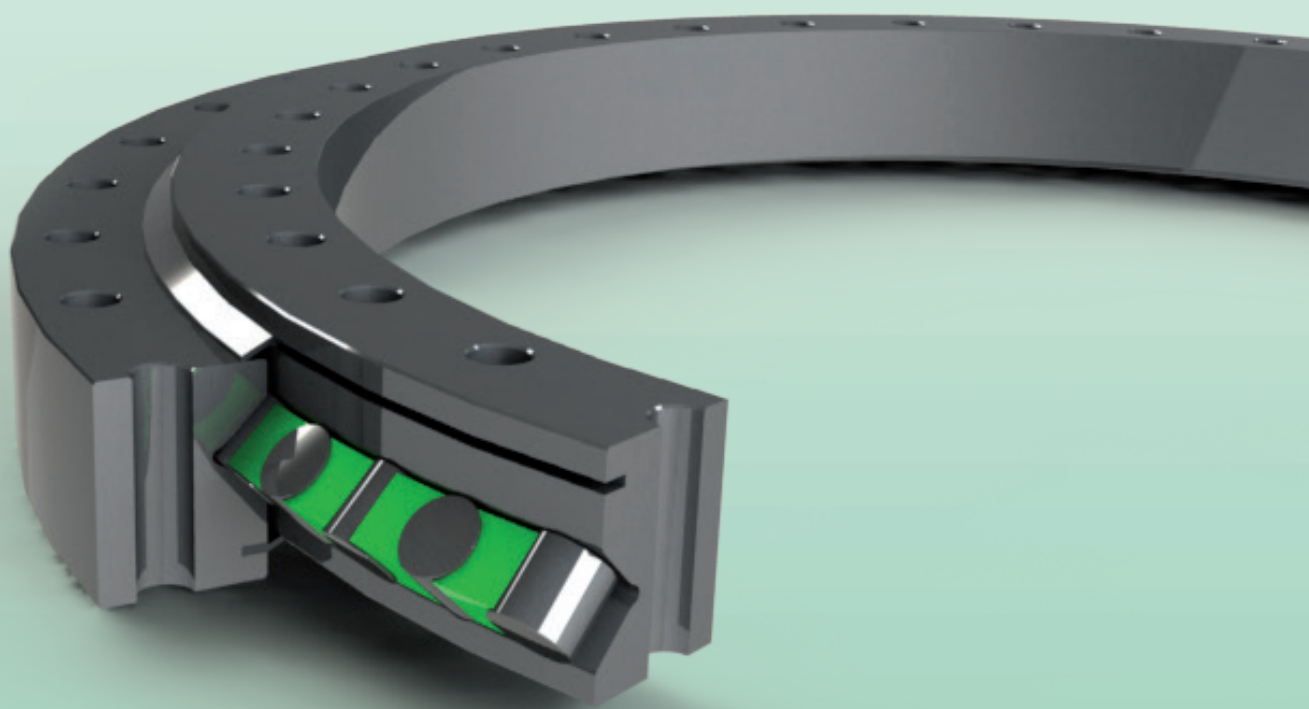
Carico assiale equivalente [KN]
Equivalent axial load [KN]

NOTA: controllare se carico radiale presente e consultare parte 2 del catalogo
NOTE: check if radial load applied and consult part 2 of the catalogue



Cuscinetti di base ad un giro di rulli incrociati, senza dentatura

One row crossed roller bearing, untoothed

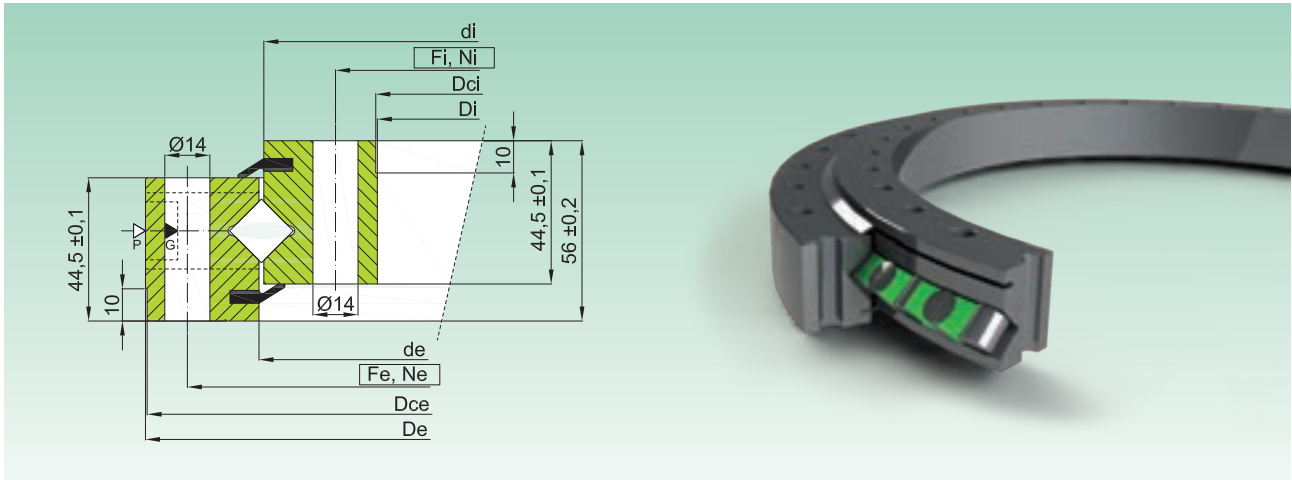


NR1 SERIES

NR1.14 S

SERIE STANDARD

STANDARD SERIES



Codice Code	Curva Curve	Dimensioni Dimensions						Fori di fissaggio Fixing Holes				Peso Weight [kg]
		De [mm]	Dce-IT7 [mm]	de [mm]	di [mm]	Dci+IT7 [mm]	Di [-]	Fe [mm]	Ne [-]	Fi [mm]	Ni [-]	
NR1.14.0414.200-1PPN	1	486	484	415+0,5	413-0,5	344	342	460	24	368	24	28
NR1.14.0544.200-1PPN	2	616	614	545+0,5	543-0,5	474	472	590	32	498	32	38
NR1.14.0644.200-1PPN	3	716	714	645+0,6	643-0,6	574	572	690	36	598	36	44
NR1.14.0744.200-1PPN	4	816	814	745+0,6	743-0,6	674	672	790	40	698	40	52
NR1.14.0844.200-1PPN	5	916	914	845+0,6	843-0,6	774	772	890	40	798	40	60
NR1.14.0944.200-1PPN	6	1016	1014	945+0,7	943-0,7	874	872	990	44	898	44	67
NR1.14.1094.200-1PPN	7	1166	1164	1095+0,7	1093-0,7	1024	1022	1140	48	1048	48	77

- Materiale: C45 Q+T

- Costruite con gioco stretto

- Pieni di grasso, protetti da olio, e avvolti in resistente film plastico

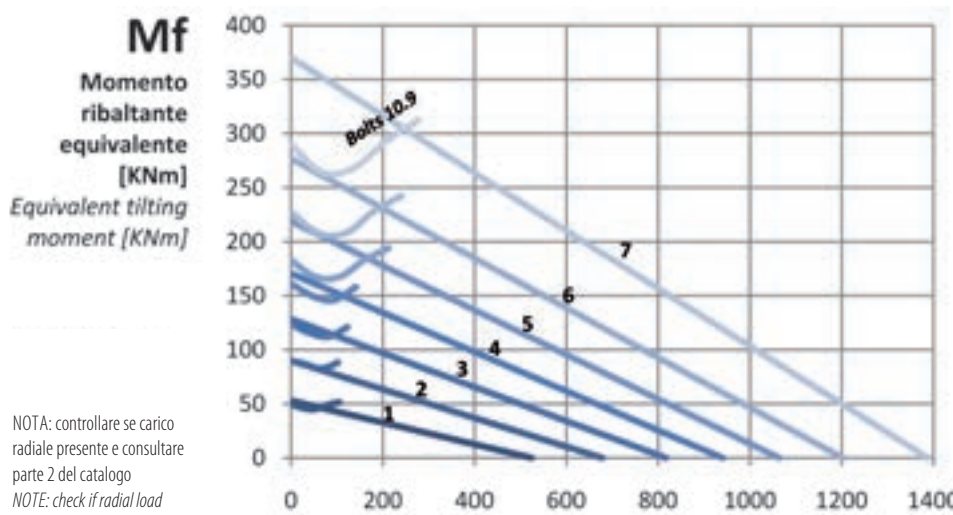
▷ P=tappo inserimento sfere / filling plug

- Material C45 Q+T

- Assembled with reduced clearances

- Full of grease, protected by oil and wrapped in resistant plastic film

▶ G=ingrassatori M8X1 / greasers M8X1



NOTA: controllare se carico radiale presente e consultare parte 2 del catalogo
NOTE: check if radial load applied and consult part 2 of the catalogue

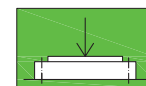
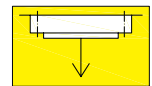


Diagramma di carico statico valido per sforzi compressivi

Static load charts valid for compressive loads



Carico sospeso: occorre verifica specifica della bulloneria

Suspended load: specific bolts calculation required

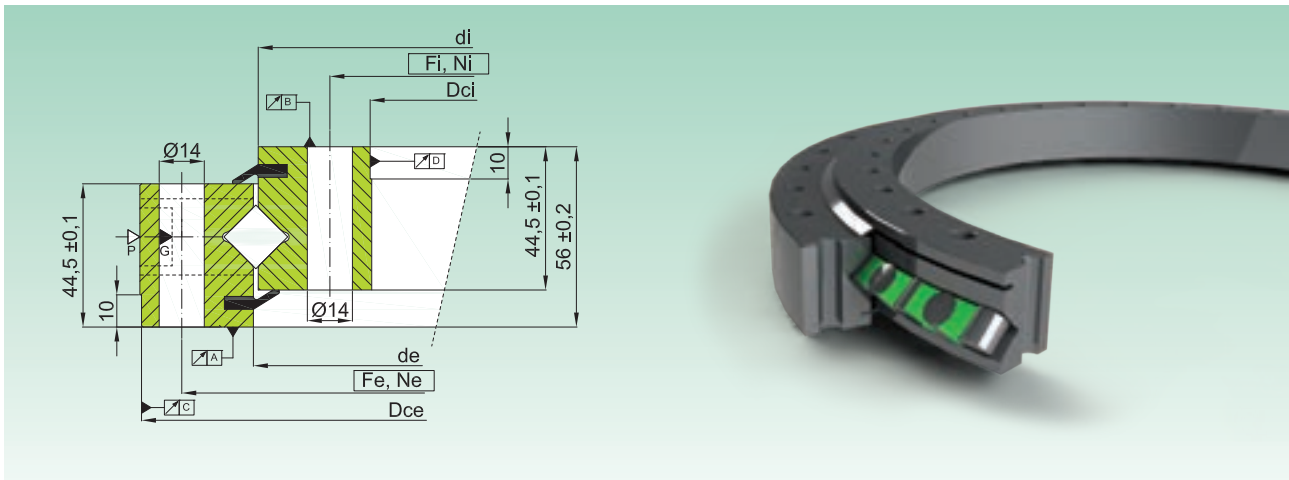
Fa

Carico assiale equivalente [KN]
Equivalent axial load [KN]

NR1.14 PR

SERIE PRECARICATA DI PRECISIONE

PRELOADED PRECISION SERIES



Codice Code	Curva Curve	Dimensioni Dimensions				Fori di fissaggio Fixing Holes				Precarico Preload	Peso Weight
		Dce-IT7 [mm]	de [mm]	di [mm]	Dci +IT7 [mm]	Fe [mm]	Ne [-]	Fi [mm]	Ni [-]		
NR1.14.0414.201-3PPN	1	484	415+0,5	413-0,5	344	460	24	368	24	0,01 ÷ -0,03	28
NR1.14.0544.201-3PPN	2	614	545+0,5	543-0,5	474	590	32	498	32	0,01 ÷ -0,03	38
NR1.14.0644.201-3PPN	3	714	645+0,6	643-0,6	574	690	36	598	36	0,01 ÷ -0,04	44
NR1.14.0744.201-3PPN	4	814	745+0,6	743-0,6	674	790	40	698	40	0,01 ÷ -0,04	52
NR1.14.0844.201-3PPN	5	914	845+0,6	843-0,6	774	890	40	798	40	0,01 ÷ -0,04	60
NR1.14.0944.201-3PPN	6	1014	945+0,7	943-0,7	874	990	44	898	44	0,01 ÷ -0,05	67
NR1.14.1094.201-3PPN	7	1164	1095+0,7	1093-0,7	1024	1140	48	1048	48	0,01 ÷ -0,06	77

- Materiale: C45Q+T

- Costruite con leggero precarico

- Pieni di grasso, protetti da olio, e avvolti in resistente film plastico

▷ Ptapo inserimento sfere / filling plug

▶ G= n.4 ingrassatori M8X1 / n.4 greasers M8X1

- Material C45 Q+T

- Assembled with slight preload

- Full of grease, protected by oil and wrapped in resistant plastic film

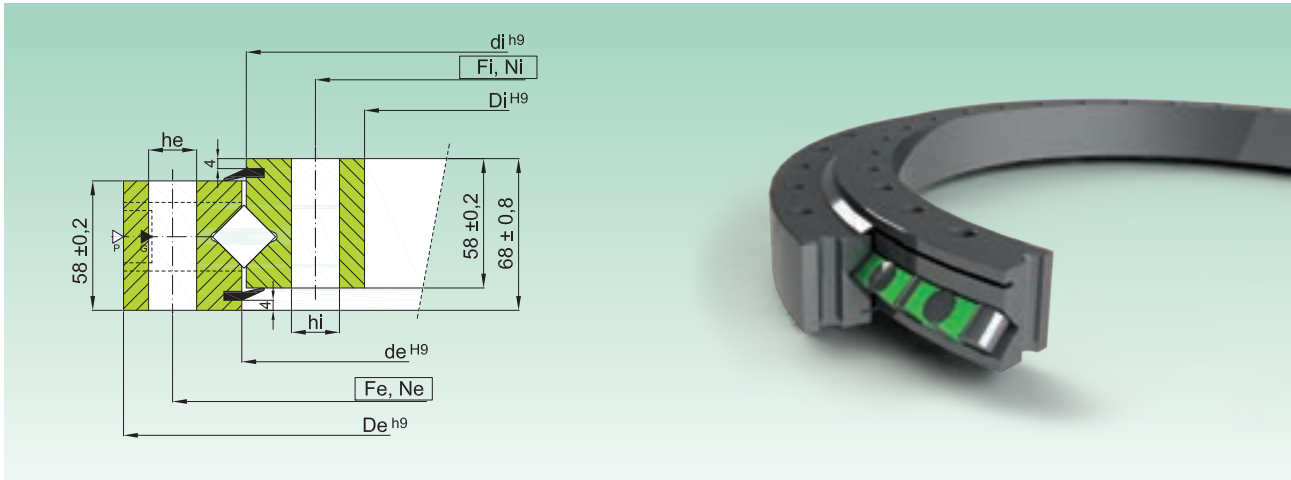
n.	Valori di oscillazione Run-out values			
	A [mm]	B [mm]	C [mm]	D [mm]
1	0,04	0,04	0,06	0,06
2	0,04	0,04	0,07	0,06
3	0,05	0,05	0,08	0,07
4	0,05	0,05	0,08	0,08
5	0,05	0,05	0,09	0,08
6	0,06	0,06	0,09	0,09
7	0,07	0,07	0,11	0,11

STESSO DIAGRAMMA DI CARICO SERIE NR1.14 S
SAME LOAD CHART OF THE NR1.14 S SERIES

NR1.20 S

SERIE STANDARD

STANDARD SERIES



Codice Code	Curva Curve	Dimensioni Dimensions				Fori di fissaggio Fixing Holes						Peso Weight [kg]
		De [mm]	de [mm]	di [mm]	Di [mm]	Fe [mm]	Ne [-]	he [mm]	Fi [mm]	Ni [-]	hi [mm]	
NR1.20.1204.400-2PPN	1	1289	1206	1202	1119	1257	45	16	1151	45	16	124
NR1.20.1314.400-2PPN	2	1399	1316	1312	1229	1367	50	16	1261	50	16	135
NR1.20.1424.400-2PPN	3	1509	1426	1422	1339	1477	54	16	1371	54	16	146
NR1.20.1534.400-2PPN	4	1619	1536	1532	1449	1587	60	16	1481	60	16	158
NR1.20.1644.400-2PPN	5	1752	1646	1642	1536	1708	54	22	1580	54	22	214
NR1.20.1754.400-2PPN	6	1862	1756	1752	1646	1818	60	22	1690	60	22	228
NR1.20.1904.400-2PPN	7	2012	1906	1902	1796	1968	64	22	1840	64	22	248

- Materiale: 42CrMo4 Q+T

- Gioco assiale e radiale riportati sul disegno tecnico

- Pieni di grasso, protetti da olio, e avvolti in resistente film plastico

▷ P=tappo inserimento sfere / filling plug

▶ G=4 ingrassatori M10X1 / 4 greasers M10X1

- Material 42CrMo4 Q+T

- Axial/radial clearances are on the technical drawing

- Full of grease, protected by oil and wrapped in resistant plastic film

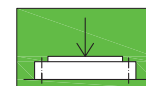
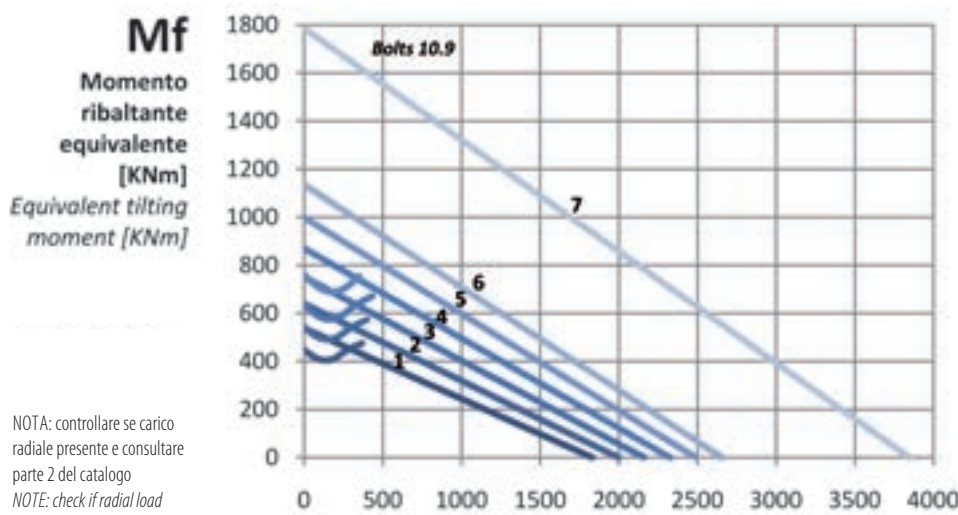
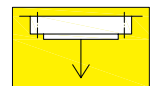


Diagramma di carico statico valido per sforzi compressivi

Static load charts valid for compressive loads



Carico sospeso: occorre verifica specifica della bulloneria

Suspended load: specific bolts calculation required

Fa

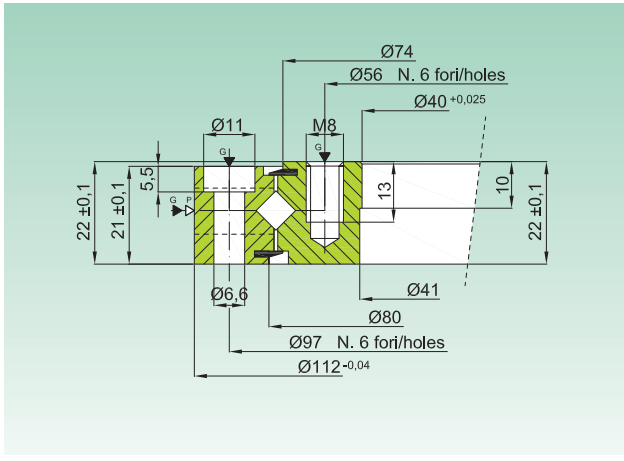
Carico assiale equivalente [KN]
Equivalent axial load [KN]

NOTA: controllare se carico radiale presente e consultare parte 2 del catalogo
NOTE: check if radial load applied and consult part 2 of the catalogue

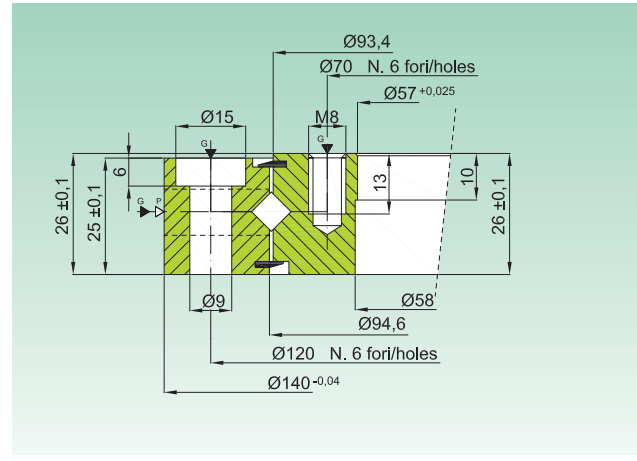
NR1 STOCK

SERIE STANDARD STANDARD SERIES

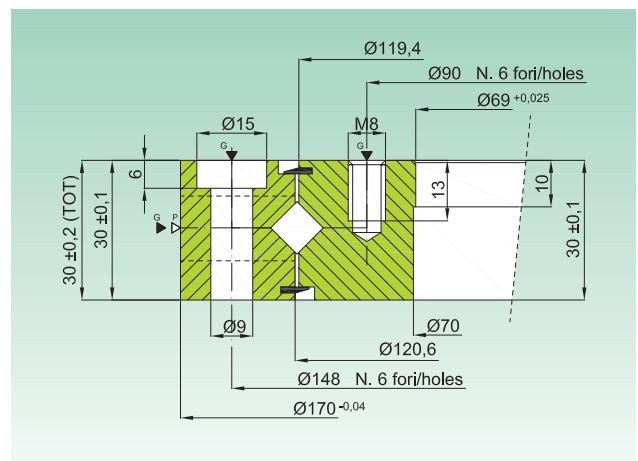
NR1.06.0077.500-3PTN



NR1.06.0094.500-3PTN



NR1.08.0120.500-3PTN



Codice Code	Curva Curve	Materiale Material	Peso Weight
			[Kg]
NR1.06.0077.500-3PTN	1	100Cr6	1,4
NR1.06.0094.500-3PTN	2	100Cr6	2,4
NR1.08.0120.500-3PTN	3	100Cr6	4

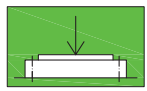
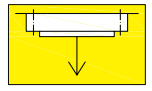
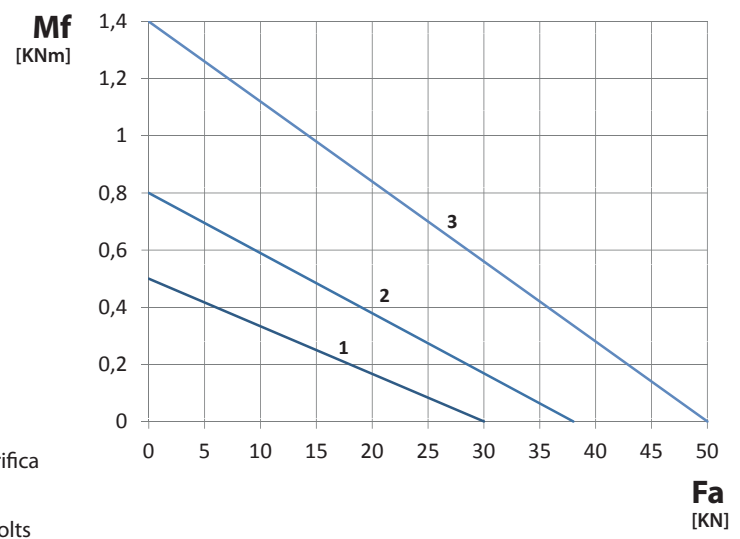


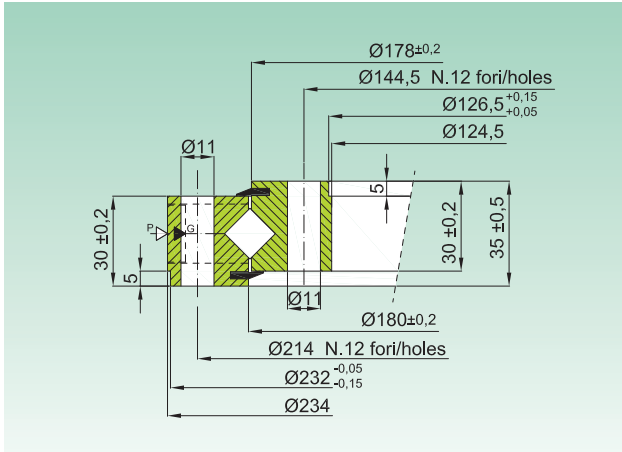
Diagramma di carico statico valido per sforzi compressivi
Static load charts valid for compressive loads



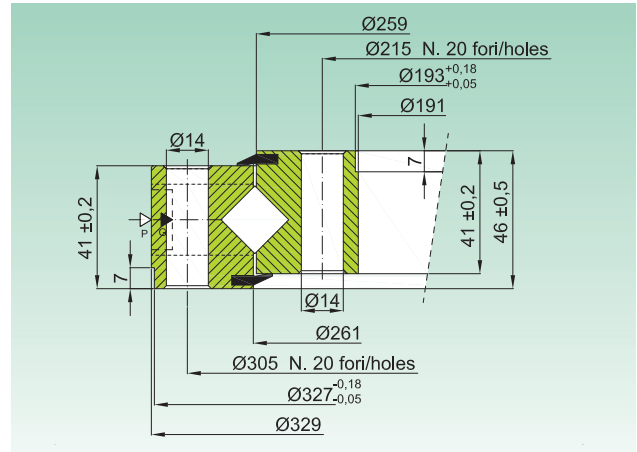
Carico sospeso: occorre verifica specifica della bulloneria
Suspended load: specific bolts calculation required



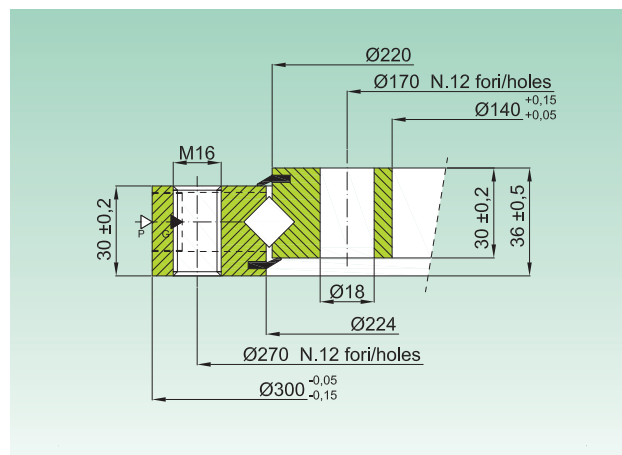
NR1.12.0179.200-3PPN



NR1.16.0260.200-3PPN



NR1.12.0222.200-2TPN



Codice Code	Curva Curve	Materiale Material	Peso Weight
			[Kg]
NR1.12.0179.200-3PPN	4	C45 Q+T	7
NR1.12.0222.200-2TPN	5	C45 Q+T	12
NR1.16.0260.200-3PPN	6	C45 Q+T	16

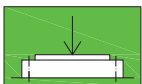
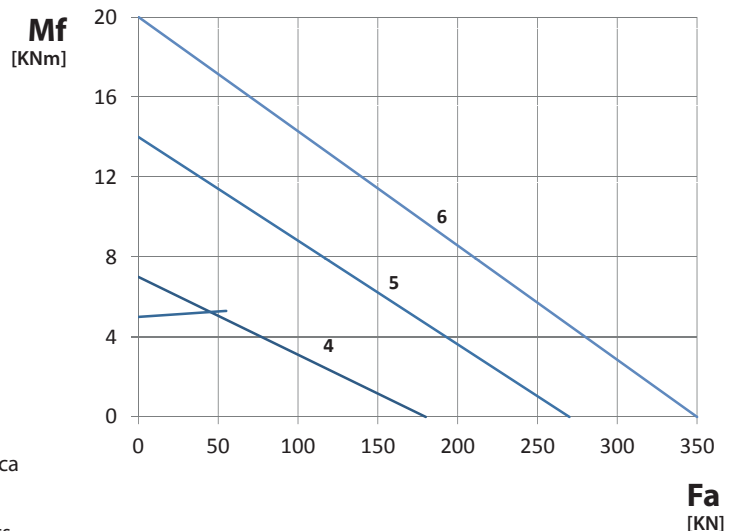
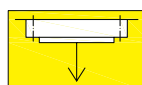


Diagramma di carico statico valido per sforzi compressivi

Static load charts valid for compressive loads



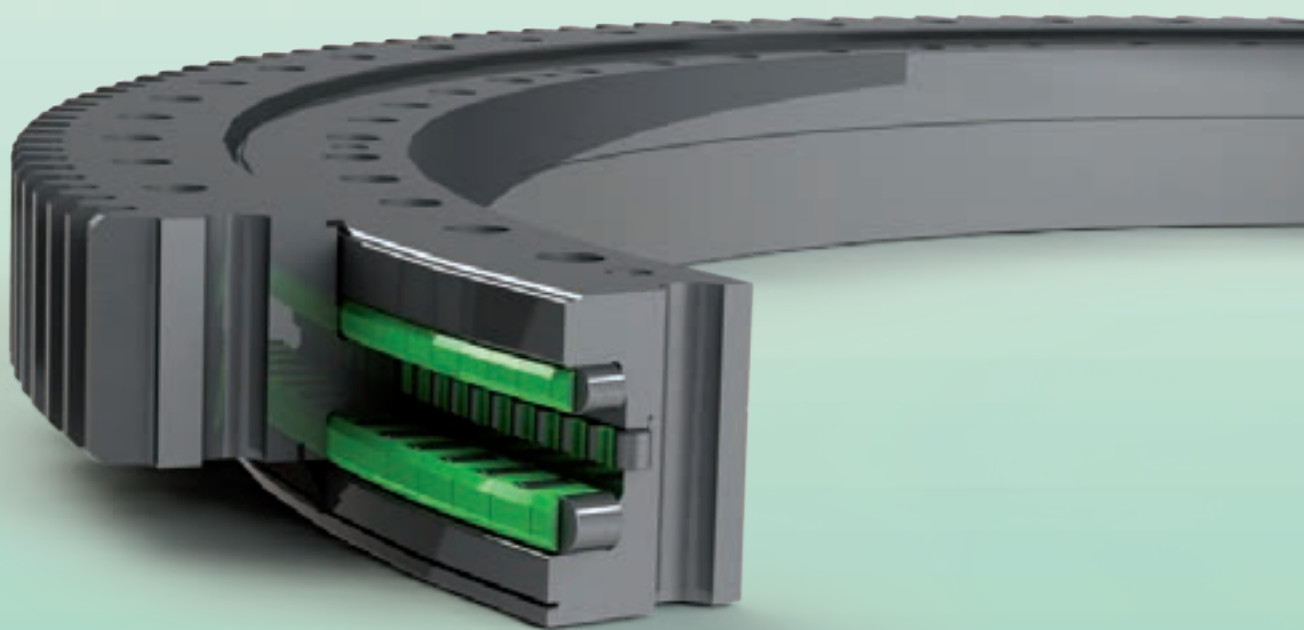
Carico sospeso: occorre verifica specifica della bulloneria

Suspended load: specific bolts calculation required



Cuscinetti di base a tre giri di rulli, dentatura esterna

Triple row roller bearing, external toothed

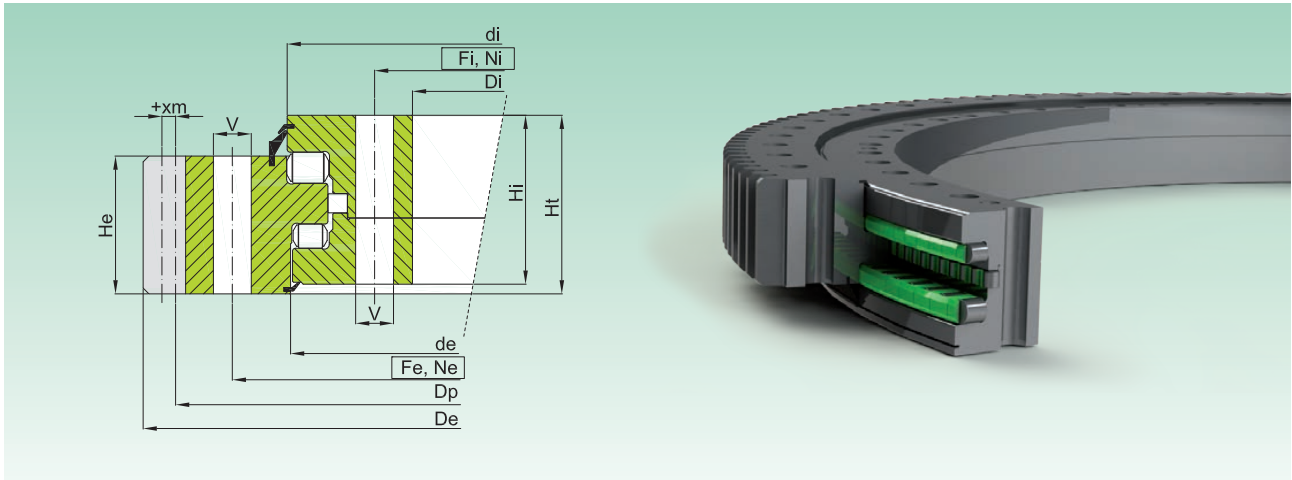


ER3 SERIES

ER3.20/25

SERIE STANDARD

STANDARD SERIES



Codice Code	Curva Curve	Dimensioni Dimensions						Fori di fissaggio Fixing Holes				Dentatura Gear data					Peso Weight [kg]		
		De [mm]	de [mm]	di [mm]	Di [mm]	He [mm]	Hi [mm]	Ht [mm]	Fe [mm]	Fi [mm]	N [-]	V [mm]	m [mm]	Z [-]	xm [mm]	Dp [mm]		fz norm [kN]	fz max [kN]
ER3.20.1250.400-1SPPN	1	1461,6	1282	1280	1103	106	123	132	1355	1155	36	26	12	119	+0,50	1428	107	187	542
ER3.20.1400.400-1SPPN	2	1635,2	1432	1430	1253	106	123	132	1505	1305	36	26	14	114	+0,50	1596	136	236	646
ER3.20.1600.400-1SPPN	3	1831,2	1632	1630	1453	106	123	132	1705	1505	40	26	14	128	+0,50	1792	136	236	731
ER3.20.1800.400-1SPPN	4	2044,8	1832	1830	1653	106	123	132	1905	1705	46	26	16	125	+0,50	2000	163	285	844
ER3.20.2000.400-1SPPN	5	2236,8	2032	2030	1853	106	123	132	2105	1905	54	26	16	137	+0,50	2192	163	285	912
ER3.25.1800.400-1SPPN	6	2076,8	1826	1836	1619	117	138	147	1925	1685	36	33	16	127	+0,50	2032	172	306	1126
ER3.25.2000.400-1SPPN	7	2268,8	2026	2036	1819	117	138	147	2125	1885	44	33	16	139	+0,50	2224	172	306	1216
ER3.25.2240.400-1SPPN	8	2516,4	2266	2276	2059	117	138	147	2366	2125	48	33	18	137	+0,50	2466	202	358	1378
ER3.25.2500.400-1SPPN	9	2786,4	2526	2536	2319	117	138	147	2625	2385	54	33	18	152	+0,50	2736	202	358	1567
ER3.25.2800.400-1SPPN	10	3096	2826	2836	2619	117	138	147	2925	2685	60	33	20	152	+0,50	3040	232	407	1785

- Materiale: 42CrMo4 Q+T
- Costruite con gioco positivo
- Pieni di grasso, protetti da olio, e avvolti in resistente film plastico

- Material 42CrMo4 Q+T
- Assembled with positive clearances
- Full of grease, protected by oil and wrapped in resistant plastic film

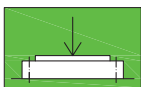
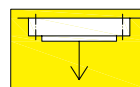
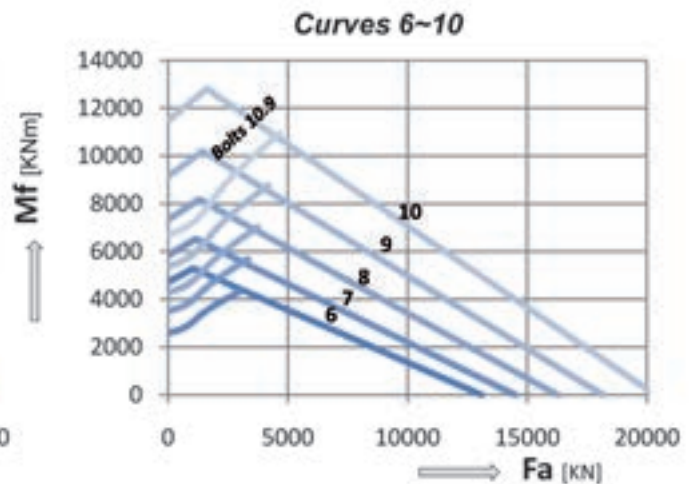
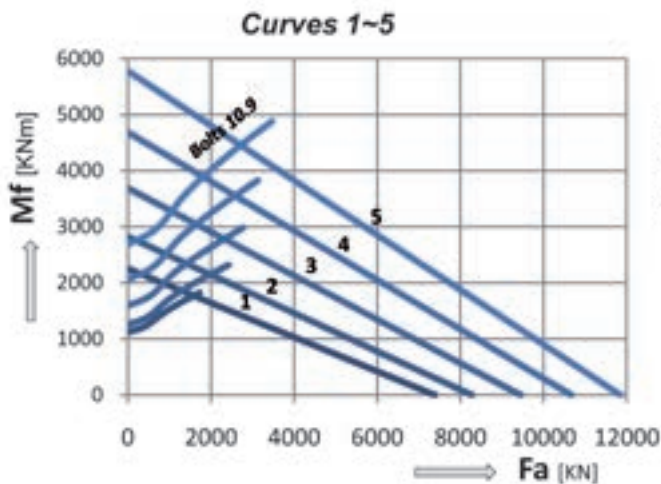


Diagramma di carico statico valido per sforzi compressivi
Static load charts valid for compressive loads



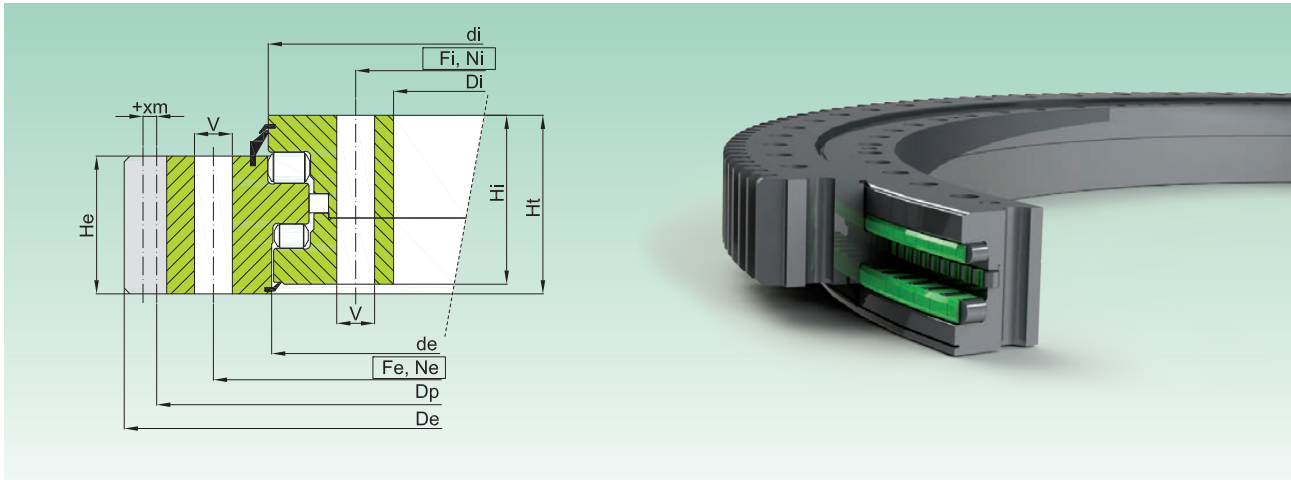
Carico sospeso: occorre verifica specifica della bulloneria
Suspended load: specific bolts calculation required



NOTA: necessario sempre comunicare i carichi per una corretta selezione - NOTE: always communicate load cases for an appropriate selection

ER3.32/40

SERIE STANDARD STANDARD SERIES



Codice Code	Curva Curve	Dimensioni Dimensions							Fori di fissaggio Fixing Holes				Dentatura Gear data					Peso Weight [kg]	
		De [mm]	de [mm]	di [mm]	Di [mm]	He [mm]	Hi [mm]	Ht [mm]	Fe [mm]	Fi [mm]	N [-]	V [mm]	m [mm]	Z [-]	xm [mm]	Dp [mm]	fz norm [kN]		fz max [kN]
ER3.32.2240.400-1SPPN	1	2552,4	2270	2281	2022	139	172	181	2395	2100	40	39	18	139	+0,50	2502	228	401	1975
ER3.32.2500.400-1SPPN	2	2822,4	2530	2541	2282	139	172	181	2655	2360	44	39	18	154	+0,50	2772	228	401	2260
ER3.32.2800.400-1SPPN	3	3136	2830	2841	2582	139	172	181	2955	2660	48	39	20	154	+0,50	3080	260	465	2576
ER3.32.3150.400-1SPPN	4	3476	3180	3191	2932	139	172	181	3305	3010	56	39	20	171	+0,50	3420	260	465	2828
ER3.32.3550.400-1SPPN	5	3889,6	3580	3591	3332	139	172	181	3705	3410	66	39	22	174	+0,50	3828	295	525	3249
ER3.32.4000.400-1SPPN	6	4351,6	4030	4041	3782	139	172	181	4155	3860	72	39	22	195	+0,50	4290	295	525	3752
ER3.40.2800.400-1SPPN	7	3136	2837	2850	2562	170	210	220	2965	2640	48	39	20	154	+0,50	3080	296	525	3267
ER3.40.3150.400-1SPPN	8	3515,6	3187	3200	2912	170	210	220	3315	2990	56	39	22	157	+0,50	3454	338	605	3812
ER3.40.3550.400-1SPPN	9	3911,6	3587	3600	3312	170	210	220	3715	3390	66	39	22	175	+0,50	3850	338	605	4255
ER3.40.4000.400-1SPPN	10	4363,2	4037	4050	3762	170	210	220	4165	3840	72	39	24	179	+0,50	4296	380	685	4805
ER3.40.4500.400-1SPPN	11	4867,2	4537	4550	4262	170	210	220	4665	4340	84	39	24	200	+0,50	4800	380	685	5410

- Materiale: 42CrMo4 Q+T
- Costruite con gioco positivo
- Pieni di grasso, protetti da olio, e avvolti in resistente film plastico

- Material 42CrMo4 Q+T
- Assembled with positive clearances
- Full of grease, protected by oil and wrapped in resistant plastic film

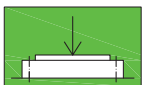
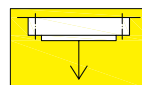
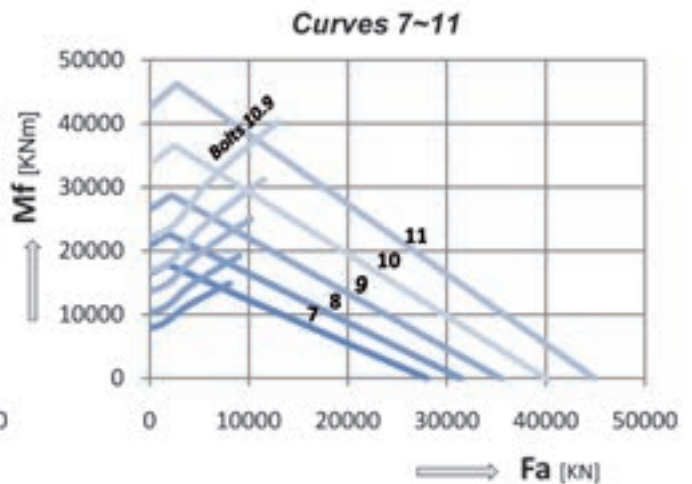
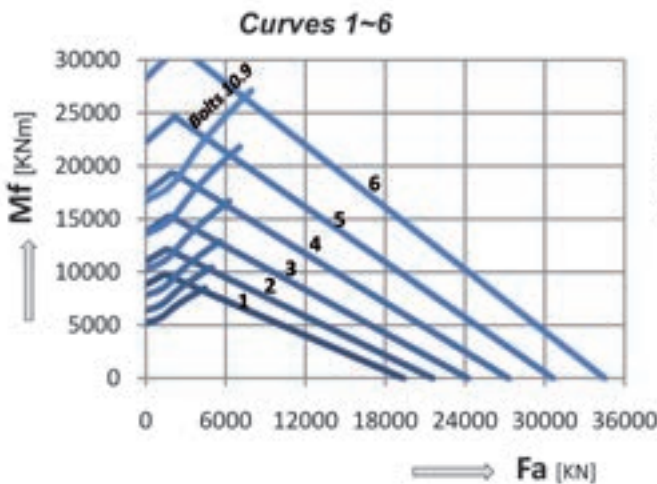


Diagramma di carico statico valido per sforzi compressivi
Static load charts valid for compressive loads



Carico sospeso: occorre verifica specifica della bulloneria
Suspended load: specific bolts calculation required



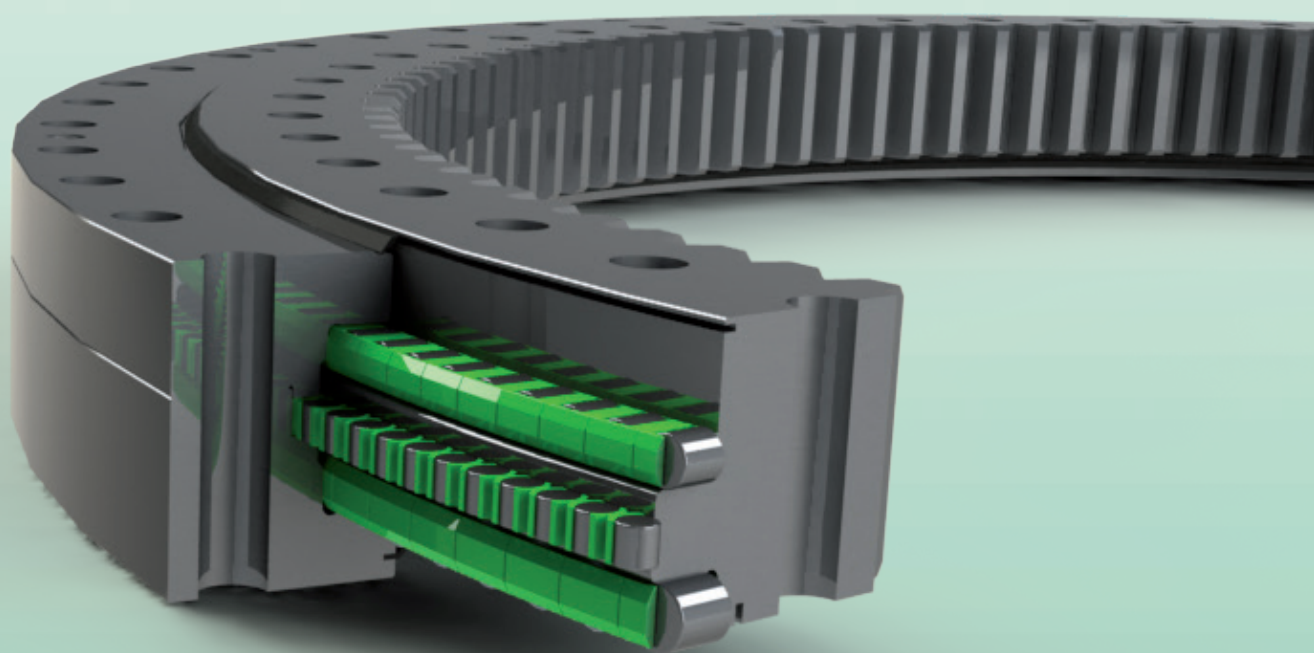
NOTA: necessario sempre comunicare i carichi per una corretta selezione - NOTE: always communicate load cases for an appropriate selection





Cuscinetti di base a tre giri di rulli , dentatura interna

Triple row roller bearing, internal toothed

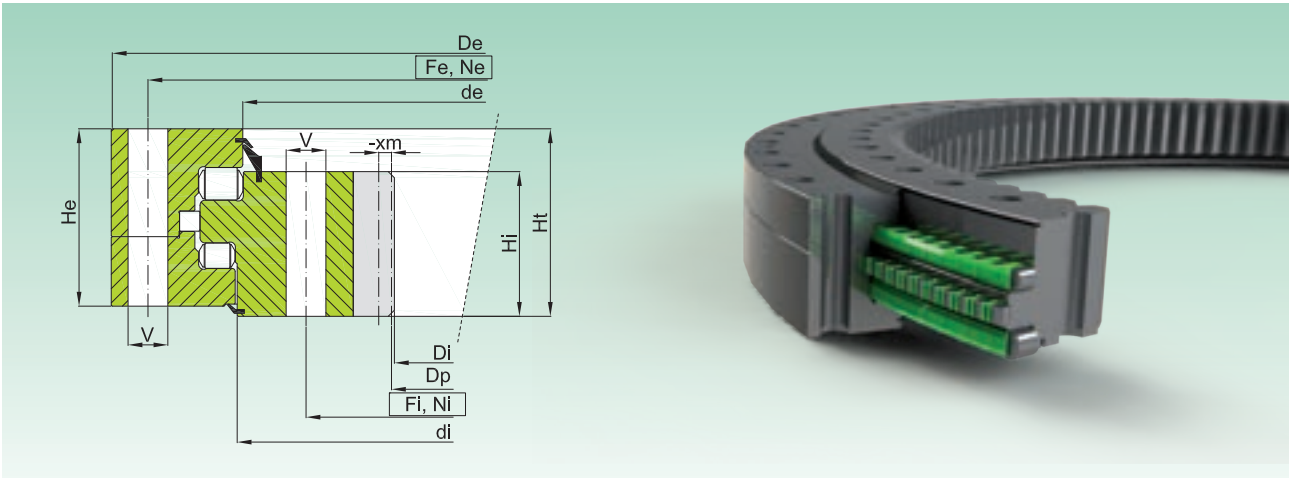


ZR3 SERIES

ZR3.20/25

SERIE STANDARD

STANDARD SERIES



Codice Code	Curva Curve	Dimensioni Dimensions							Fori di fissaggio Fixing Holes				Dentatura Gear data					Peso Weight [kg]	
		De [mm]	de [mm]	di [mm]	Di [mm]	He [mm]	Hi [mm]	Ht [mm]	Fe [mm]	Fi [-]	N [-]	V [mm]	m [mm]	Z [-]	x [mm]	Dp [mm]	fz norm [kN]		fz max [kN]
ZR3.20.1250.400-1SPPN	1	1397	1219	1218	1032	123	106	132	1345	1145	36	26	12	87	-0,5	1044	117	214	539
ZR3.20.1400.400-1SPPN	2	1547	1369	1368	1162	123	106	132	1495	1295	36	26	14	84	-0,5	1176	146	269	630
ZR3.20.1600.400-1SPPN	3	1747	1569	1568	1372	123	106	132	1695	1495	40	26	14	99	-0,5	1386	146	269	705
ZR3.20.1800.400-1SPPN	4	1947	1769	1768	1552	123	106	132	1895	1695	46	26	16	98	-0,5	1568	175	319	829
ZR3.20.2000.400-1SPPN	5	2147	1969	1968	1760	123	106	132	2095	1895	54	26	16	111	-0,5	1776	175	319	902
ZR3.25.1800.400-1SPPN	6	1981	1763	1774	1520	138	117	147	1915	1675	36	33	16	96	-0,5	1536	185	342	1101
ZR3.25.2000.400-1SPPN	7	2181	1963	1974	1728	138	117	147	2115	1875	44	33	16	109	-0,5	1744	185	342	1202
ZR3.25.2240.400-1SPPN	8	2421	2203	2214	1944	138	117	147	2355	2115	48	33	18	109	-0,5	1962	217	394	1406
ZR3.25.2500.400-1SPPN	9	2681	2463	2474	2214	138	117	147	2615	2375	54	33	18	124	-0,5	2232	217	394	1545
ZR3.25.2800.400-1SPPN	10	2981	2763	2774	2500	138	117	147	2915	2675	60	33	20	126	-0,5	2520	248	449	1767

- Materiale: 42CrMo4 Q+T
- Costruite con gioco positivo
- Pieni di grasso, protetti da olio, e avvolti in resistente film plastico

- Material 42CrMo4 Q+T
- Assembled with positive clearances
- Full of grease, protected by oil and wrapped in resistant plastic film

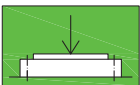
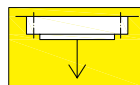
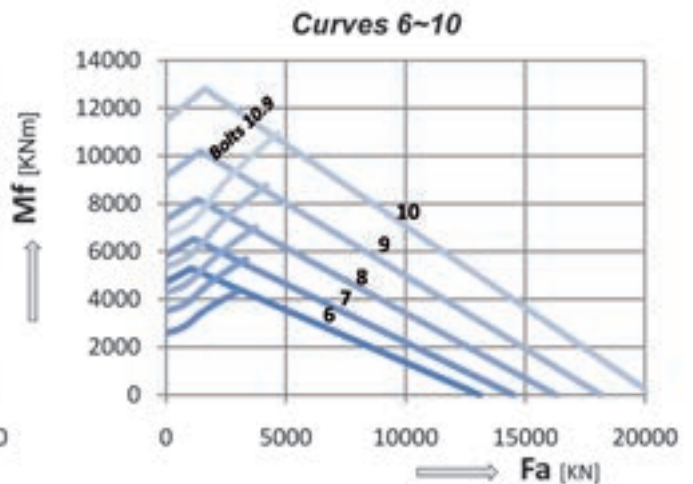
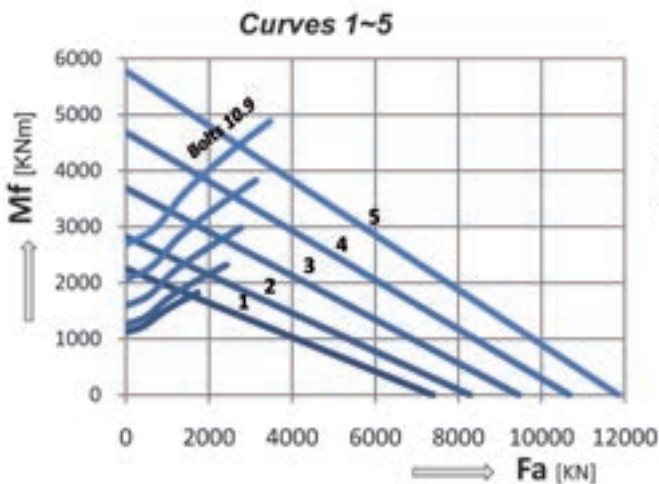


Diagramma di carico statico valido per sforzi compressivi
Static load charts valid for compressive loads



Carico sospeso: occorre verifica specifica della bulloneria
Suspended load: specific bolts calculation required

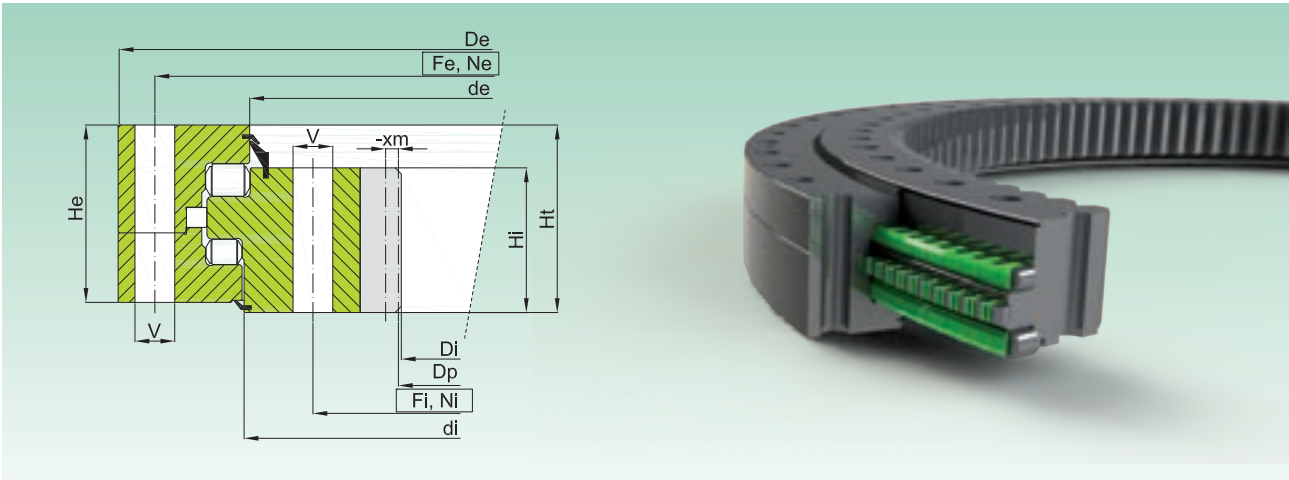


NOTA: necessario sempre comunicare i carichi per una corretta selezione - NOTE: always communicate load cases for an appropriate selection

ZR3.32/40

SERIE STANDARD

STANDARD SERIES



Codice Code	Curva Curve	Dimensioni Dimensions							Fori di fissaggio Fixing Holes				Dentatura Gear data					Peso Weight [kg]	
		De [mm]	de [mm]	di [mm]	Di [mm]	He [mm]	Hi [mm]	Ht [mm]	Fe [mm]	Fi [-]	N [-]	V [mm]	m [mm]	Z [-]	x [mm]	Dp [mm]	fz norm [kN]		fz max [kN]
ZR3.32.2240.400-1SPPN	1	2458	2199	2210	1908	172	139	181	2380	2085	40	39	18	107	-0,5	1926	240	445	2010
ZR3.32.2500.400-1SPPN	2	2718	2459	2470	2178	172	139	181	2640	2345	44	39	18	122	-0,5	2196	240	445	2210
ZR3.32.2800.400-1SPPN	3	3018	2759	2770	2460	172	139	181	2940	2645	48	39	20	124	-0,5	2480	278	508	2542
ZR3.32.3150.400-1SPPN	4	3368	3109	3120	2820	172	139	181	3290	2995	56	39	20	142	-0,5	2840	278	508	2807
ZR3.32.3550.400-1SPPN	5	3768	3509	3520	3190	172	139	181	3690	3395	66	39	22	146	-0,5	3212	305	559	3302
ZR3.32.4000.400-1SPPN	6	4218	3959	3970	3652	172	139	181	4140	3845	72	39	22	167	-0,5	3674	305	559	3664
ZR3.40.2800.400-1SPPN	7	3038	2750	2763	2460	210	170	220	2960	2635	48	39	20	124	-0,5	2480	314	577	3213
ZR3.40.3150.400-1SPPN	8	3388	3100	3113	2794	210	170	220	3310	2985	56	39	22	128	-0,5	2816	357	658	3683
ZR3.40.3550.400-1SPPN	9	3788	3500	3513	3190	210	170	220	3710	3385	66	39	22	146	-0,5	3212	357	658	4171
ZR3.40.4000.400-1SPPN	10	4238	3950	3963	3624	210	170	220	4160	3835	72	39	24	152	-0,5	3648	398	740	4810
ZR3.40.4500.400-1SPPN	11	4738	4450	4463	4128	210	170	220	4660	4335	84	39	24	173	-0,5	4152	398	740	5367

- Materiale: 42CrMo4 Q+T
- Costruite con gioco positivo
- Pieni di grasso, protetti da olio, e avvolti in resistente film plastico

- Material 42CrMo4 Q+T
- Assembled with positive clearances
- Full of grease, protected by oil and wrapped in resistant plastic film

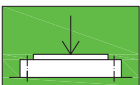
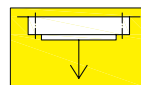
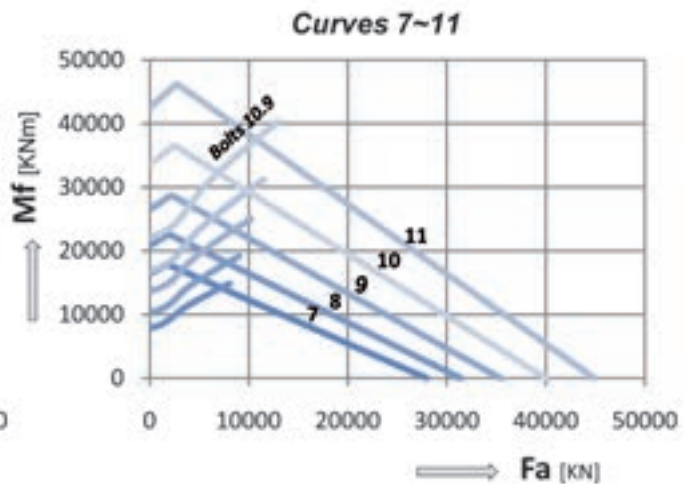
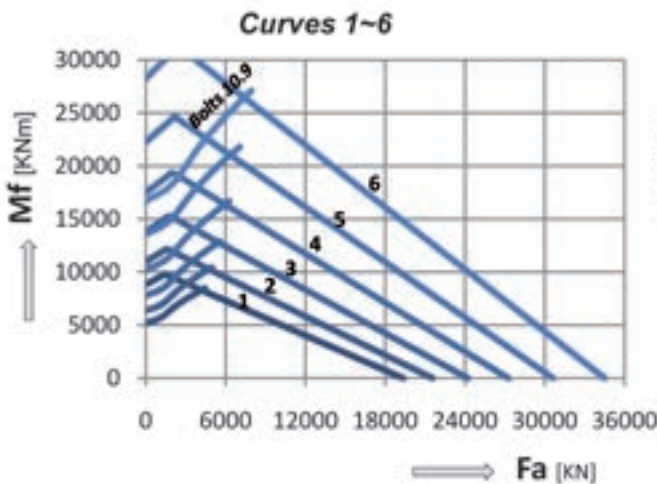


Diagramma di carico statico valido per sforzi compressivi
Static load charts valid for compressive loads



Carico sospeso: occorre verifica specifica della bulloneria
Suspended load: specific bolts calculation required



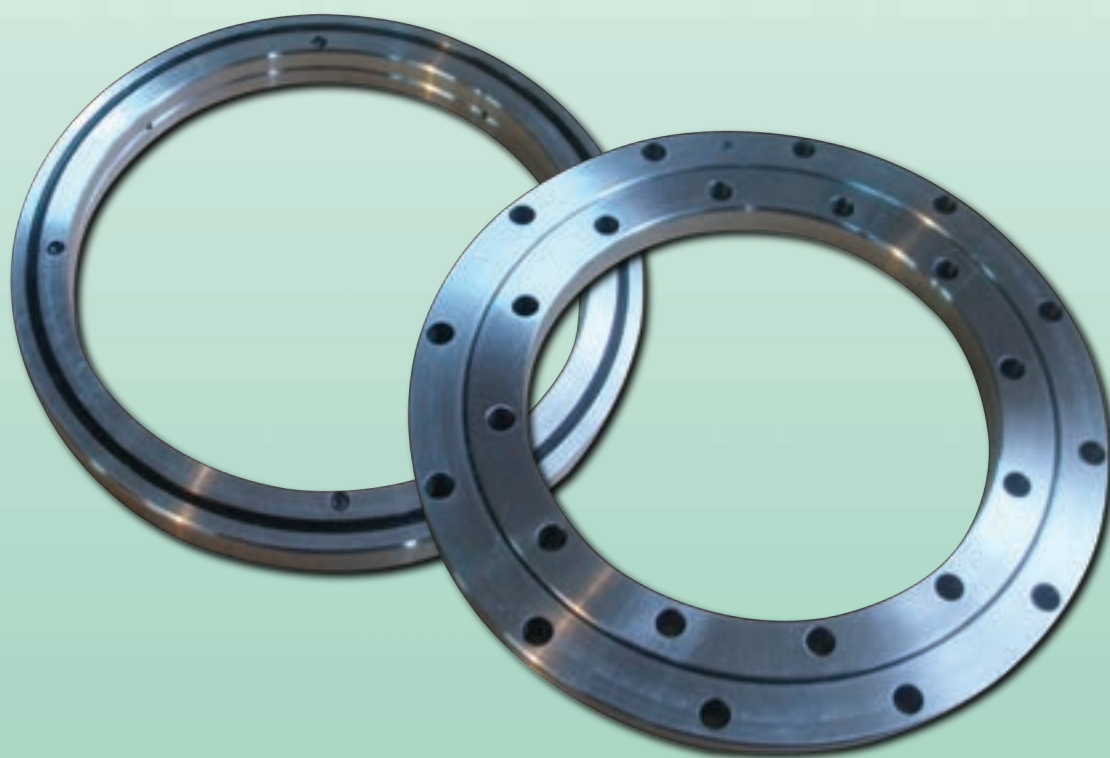
NOTA: necessario sempre comunicare i carichi per una corretta selezione - NOTE: always communicate load cases for an appropriate selection





Serie a rulli incrociati per rotazione di precisione

Crossed roller series for precision rotation

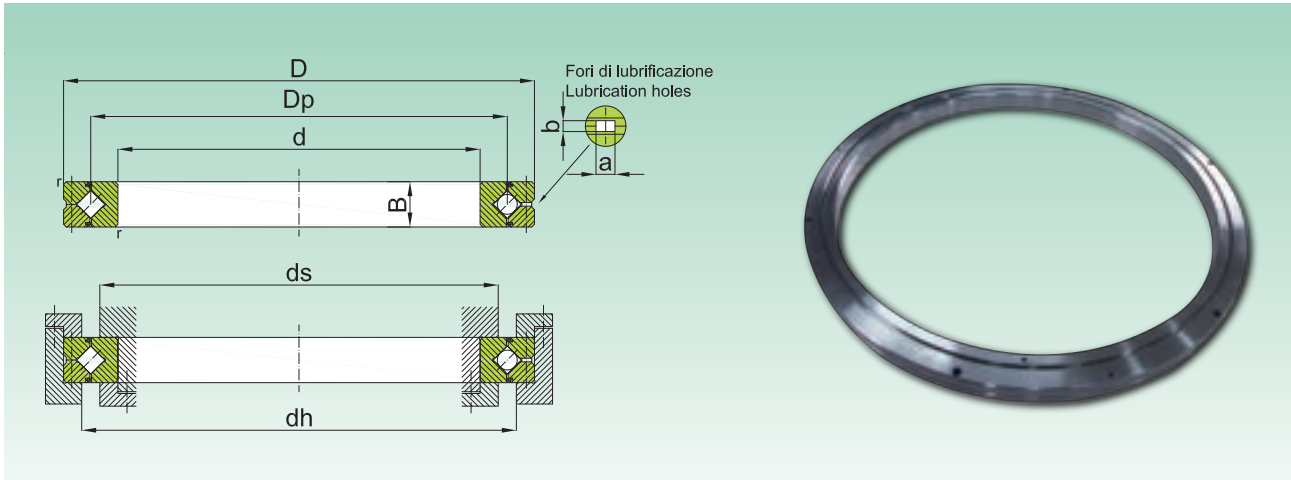


**RB/RE/RU
CRBC/CRBH/SX** SERIES

RB

SERIE DI PRECISIONE A RULLI INCROCIATI

CROSSED ROLLER PRECISION SERIES



Diametro albero Shaft diameter	Codice Code	Dimensioni Dimensions					Fori ingrassatori Greasing holes		Diametro appoggi Housing diameter		Coefficiente di carico Basic load rating		Peso Weight [Kg]
		d [mm]	D [mm]	B [mm]	Dp [mm]	r min [mm]	a [mm]	b [mm]	ds [mm]	dh [mm]	C [KN]	Co [KN]	
50	RB 5013	50	80	13	64	1	2,5	1,6	57,4	72	16,7	20,9	0,27
60	RB 6013	60	90	13	74	1	2,5	1,6	68	82	18	24,3	0,3
70	RB 7013	70	100	13	84	1	2,5	1,6	78	92	19,4	27,7	0,35
80	RB 8016	80	120	16	98	1	3	1,6	91	111	30,1	42,1	0,7
90	RB 9016	90	130	16	108	1,5	3	1,6	98	118	31,4	45,3	0,75
100	RB 10016	100	140	16	119,3	1,5	3,5	1,6	109	129	31,7	48,6	0,83
	RB 10020		150	20	123	1,5	3,5	1,6	113	133	33,1	50,9	1,45
110	RB 11012	110	135	12	121,8	1	2,5	1	117	127	12,5	24,1	0,4
	RB 11015		145	15	126,5	1	3,5	1,6	122	136	23,7	41,5	0,75
	RB 11020		160	20	133	1,5	3,5	1,6	120	140	34	54	1,56
120	RB 12016	120	150	16	134,2	1	3,5	1,6	127	141	24,2	43,2	0,72
	RB 12025		180	25	148,7	2	3,5	2	133	164	66,9	100	2,62
130	RB 13015	130	160	15	144,5	1	3,5	1,6	137	152	25	46,7	0,72
	RB 13025		190	25	158	2	3,5	2	143	174	69,5	107	2,82
140	RB 14016	140	175	16	154,8	1,5	2,5	1,6	147	162	25,9	50,1	1
	RB 14025		200	25	168	2	3,5	2	154	185	74,8	121	2,96
150	RB 15013	150	180	13	164	1	2,5	1,6	157	172	27	53,5	0,68
	RB 15025		210	25	178	2	3,5	2	164	194	76,8	128	3,16
	RB 15030		230	30	188	2	4,5	3	173	211	100	156	5,3
160	RB 16025	160	220	25	188,6	2	3,5	2	173	204	81,7	135	3,14
170	RB 17020	170	220	20	191	2	3,5	1,6	184	198	29	62,1	2,21
180	RB 18025	180	240	25	210	2	3,5	2	195	225	84	143	3,44
190	RB 19025	190	240	25	211,9	1,5	3,5	1,6	202	222	41,7	82,9	2,99
200	RB 20025	200	260	25	230	2,5	3,5	2	215	245	84,2	157	4
	RB 20030		280	30	240	2,5	4,5	3	221	258	114	200	6,7
	RB 20035		295	35	247,7	2,5	5	3	225	270	151	252	9,6
220	RB 22025	220	280	25	250,1	2,5	3,5	2	235	265	92,3	171	4,1

Diametro albero Shaft diameter	Codice Code	Dimensioni Dimensions					Fori ingrassatori Greasing holes		Diametro appoggi Housing diameter		Coefficiente di carico Basic load rating		Peso Weight [Kg]
		d [mm]	D [mm]	B [mm]	Dp [mm]	r min [mm]	a [mm]	b [mm]	ds [mm]	dh [mm]	C [KN]	Co [KN]	
240	RB 24025	240	300	25	269	3	3,5	2	256	281	68,3	145	4,5
250	RB 25025	250	310	25	277,5	3	3,5	2	265	290	69,3	150	5
	RB 25030		330	30	287,5	3	4,5	3	269	306	126	224	8,1
	RB 25040		355	40	300,7	3	6	3,5	275	326	195	348	14,8
300	RB 30025	300	360	25	328	3	3,5	2	315	340	76,3	178	5,9
	RB 30035		395	35	345	3	5	3	322	368	183	367	13,4
	RB 30040		405	40	351,6	3	6	3,5	326	377	212	409	17,2
350	RB 35020	350	400	20	373,4	3	3,5	1,6	363	383	54,1	143	3,9
400	RB 40035	400	480	35	440,3	3,5	5	3	422	459	156	370	14,5
	RB 40040		510	40	453,4	3,5	6	3,5	428	479	241	531	23,5
450	RB 45025	450	500	25	474	1,5	3,5	1,6	464	484	61,7	182	6,6
500	RB 50025	500	550	25	524,2	1,5	3,5	1,6	514	534	65,5	201	7,3
	RB 50040		600	40	548,8	3,5	6	3	526	572	239	607	26
	RB 50050		625	50	561,6	3,5	6	3,5	536	587	267	653	41,7
600	RB 60040	600	700	40	650	4	6	3	627	673	264	721	29
700	RB 70045	700	815	45	753,5	4	6	3	731	777	281	836	46
800	RB 80070	800	950	70	868,1	5	6	4	836	900	468	1330	105
900	RB 90070	900	1050	70	969	5	6	4	937	1001	494	1490	120
1000	RB 1000110	1000	1250	110	1114	6	6	6	1057	1171	1220	3220	360
1250	RB 1250110	1250	1500	110	1365,8	6	6	4	1308	1423	1350	3970	440

Esempio di designazione completa valida per serie RB / Designation example valid for RB series

1 2 3 4

RB 12025 - UU - CC0 - P5

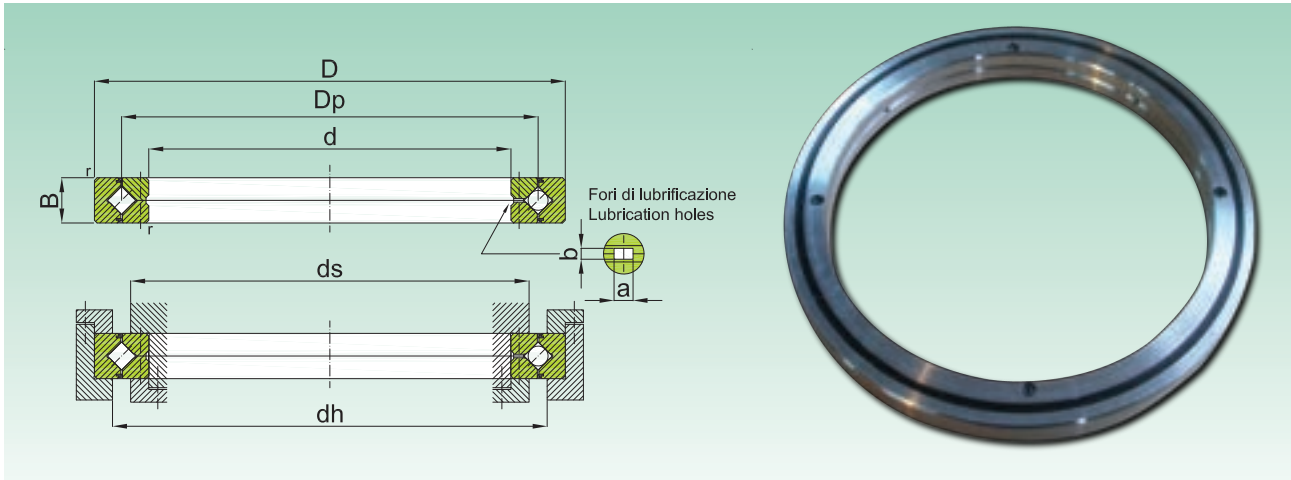
- 1 Codice in tabella / Code on table
- 2 Simbolo per la tenuta / Sealing symbol
Senza simbolo: nessuna tenuta / No symbol: without sealing
UU: tenuta su entrambi i lati / sealing on both sides
U: tenuta su un lato / sealing on one side only
- 3 Simbolo per i giochi / Clearances symbol
CC0: gioco negativo (precarico) / negative clearances (preload)
C0: gioco positivo / positive clearances
C1: gioco positivo (maggiore di C0) / positive clearances (more than C0)
- 4 Simbolo per la classe di precisione/ Precision class symbol
Senza simbolo: classe standard P0 / no symbol: standard precision class P0
P2: oscillazione radiale e assiale e tolleranze classe 2 / radial and axial run-out and tolerances class 2
P4: oscillazione radiale e assiale e tolleranze classe 4 / radial and axial run-out and tolerances class 4
P5: oscillazione radiale e assiale e tolleranze classe 5 / radial and axial run-out and tolerances class 5
P6: oscillazione radiale e assiale e tolleranze classe 6 / radial and axial run-out and tolerances class 6
USP: oscillazione radiale e assiale USP / radial and axial run-out class USP

**INOLTRE RICHIESTA CON DESIGNAZIONE COMPLETA PER I DETTAGLI COSTRUTTIVI E DI PRECISIONE.
SUBMIT THE REQUEST WITH COMPLETE DESIGNATION TO RECEIVE CONSTRUCTION AND PRECISION DETAILS.**

RE

SERIE DI PRECISIONE A RULLI INCROCIATI

CROSSED ROLLER PRECISION SERIES



Diametro albero Shaft diameter	Codice Code	Dimensioni Dimensions					Fori ingrassatori Greasing holes		Diametro appoggi Housing diameter		Coefficiente di carico Basic load rating		Peso Weight
		d [mm]	D [mm]	B [mm]	Dp [mm]	r min [mm]	a [mm]	b [mm]	ds [mm]	dh [mm]	C [KN]	Co [KN]	
50	RE 5013	50	80	13	66	1	2,5	1,6	57,5	72	16,7	20,9	0,27
60	RE 6013	60	90	13	76	1	2,5	1,6	68	82	18	24,3	0,3
70	RE 7013	70	100	13	86	1	2,5	1,6	78	92	19,4	27,7	0,35
80	RE 8016	80	120	16	101,4	1	3	1,6	91	111	30,1	42,1	0,7
90	RE 9016	90	130	16	112	1,5	3	1,6	98	118	31,4	45,3	0,75
100	RE 10016	100	140	16	121,1	1,5	3	1,6	109	129	31,7	48,6	0,83
	RE 10020		150	20	127	1,5	3,5	1,6	113	133	33,1	50,9	1,45
110	RE 11012	110	135	12	123,3	1	2,5	1	117	127	12,5	24,1	0,4
	RE 11015		145	15	129	1	3	1,6	122	136	23,7	41,5	0,75
	RE 11020		160	20	137	1,5	3,5	1,6	120	140	34	54	1,56
120	RE 12016	120	150	16	136	1	3	1,6	127	141	24,2	43,2	0,72
	RE 12025		180	25	152	2	3,5	2	133	164	66,9	100	2,62
130	RE 13015	130	160	15	146	1	3	1,6	137	152	25	46,7	0,72
	RE 13025		190	25	162	2	3,5	2	143	174	69,5	107	2,82
140	RE 14016	140	175	16	160	1,5	3	1,6	147	162	25,9	50,1	1
	RE 14025		200	25	172	2	3,5	2	154	185	74,8	121	2,96
150	RE 15013	150	180	13	166	1	2,5	1,6	158	172	27	53,5	0,68
	RE 15025		210	25	182	2	3,5	2	164	194	76,8	128	3,16
	RE 15030		230	30	192	2	4,5	3	173	210	100	156	5,3
160	RE 16025	160	220	25	192	2	3,5	2	173	204	81,7	135	3,14
170	RE 17020	170	220	20	196,1	2	3,5	1,6	184	198	29	62,1	2,21
180	RE 18025	180	240	25	210	2	3,5	2	195	225	84	143	3,44
190	RE 19025	190	240	25	219	1,5	3,5	1,6	202	222	41,7	82,9	2,99
200	RE 20025	200	260	25	230	2,5	3,5	2	215	245	84,2	157	4
	RE 20030		280	30	240	2,5	4,5	3	221	258	114	200	6,7
	RE 20035		295	35	247,7	2,5	5	3	225	270	151	252	9,6
220	RE 22025	220	280	25	250,1	2,5	3,5	2	235	265	92,3	171	4,1

Diametro albero Shaft diameter	Codice Code	Dimensioni Dimensions					Fori ingrassatori Greasing holes		Diametro appoggi Housing diameter		Coefficiente di carico Basic load rating		Peso Weight
		d [mm]	D [mm]	B [mm]	Dp [mm]	r min [mm]	a [mm]	b [mm]	ds [mm]	dh [mm]	C [KN]	Co [KN]	
240	RE 24025	240	300	25	272,5	3	3,5	2	256	281	68,3	145	4,5
250	RE 25025	250	310	25	280,9	3	3,5	2	268	293	69,3	150	5
	RE 25030		330	30	287,5	3	4,5	3	269	306	126	244	8,1
	RE 25040		355	40	300,7	3	6	3,5	275	326	195	348	14,8
300	RE 30025	300	360	25	332	3	3,5	2	319	344	75,7	178	5,9
	RE 30035		395	35	345	3	5	3	322	368	183	367	13,4
	RE 30040		405	40	351,6	3	6	3,5	326	377	212	409	17,2
350	RE 35020	350	400	20	376,6	3	3,5	1,6	363	383	54,1	143	3,9
400	RE 40035	400	480	35	440,3	3,5	5	3	422	459	156	370	14,5
	RE 40040		510	40	453,4	3,5	6	3,5	428	479	241	531	23,5
450	RE 45025	450	500	25	476,6	1,5	3,5	1,6	464	484	61,7	182	6,6
500	RE 50025	500	550	25	526,6	1,5	3,5	1,6	514	534	65,5	201	7,3
	RE 50040		600	40	548,8	3,5	6	3	526	572	239	607	26
	RE 50050		625	50	561,6	3,5	6	3,5	536	587	267	653	41,7
600	RE 60040	600	700	40	650	4	6	3	627	673	264	721	29

Esempio di designazione completa valida per serie RE e RU / Designation example valid for RE and RU series

1
2
3
4
5

RE 14025 -
 UU -
 CC0 -
 P5 -
 B

1 Codice in tabella / Code on table

2 Simbolo per la tenuta / Sealing symbol

Senza simbolo: nessuna tenuta / No symbol: without sealing

UU: tenuta su entrambi i lati / sealing on both sides

U: tenuta su un lato / sealing on one side only

Solo per RU / Only for RU

UT: tenuta su un lato solo, opposto alle lamature anello esterno / one sealing opposite to the counterbores of outer ring

3 Simbolo per i giochi / Clearances symbol

CC0: gioco negativo (precarico) / negative clearances (preload)

C0: gioco positivo / positive clearances

C1: gioco positivo (maggiore di C0) / positive clearances (more than C0)

4 Simbolo per la classe di precisione/ Precision class symbol

Senza simbolo: classe standard P0 (P5 per RU) / no symbol: standard precision class P0 (P5 for RU)

P2: oscillazione radiale e assiale e tolleranze classe 2 / radial and axial run-out and tolerances class 2

P4: oscillazione radiale e assiale e tolleranze classe 4 / radial and axial run-out and tolerances class 4

P5: oscillazione radiale e assiale e tolleranze classe 5 / radial and axial run-out and tolerances class 5

P6: oscillazione radiale e assiale e tolleranze classe 6 / radial and axial run-out and tolerances class 6

USP: oscillazione radiale e assiale USP / radial and axial run-out class USP

5 Solo per RU / Only for RU

Simbolo per la classe di precisione di oscillazione relativa all'anello rotante / Symbol for ring precision reference

Senza simbolo: anello interno in rotazione / No symbol: inner ring rotating

R: anello esterno in rotazione / Outer ring rotating

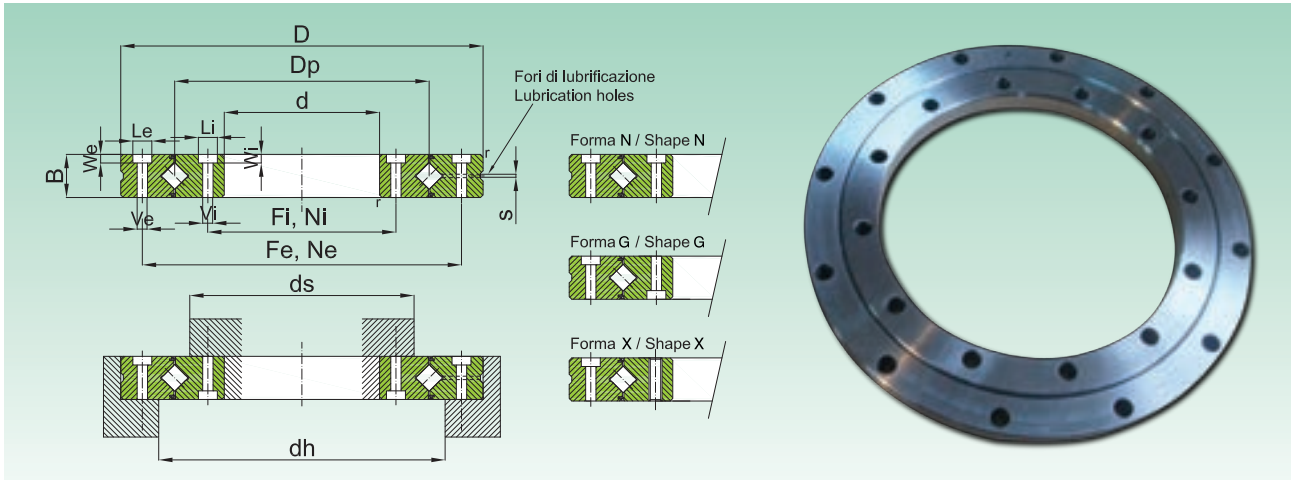
B: anello interno ed esterno con possibilità di rotazione / Outer and inner ring both rotating

**INOLTRE RICHIESTA CON DESIGNAZIONE COMPLETA PER I DETTAGLI COSTRUTTIVI E DI PRECISIONE.
SUBMIT THE REQUEST WITH COMPLETE DESIGNATION TO RECEIVE CONSTRUCTION AND PRECISION DETAILS.**

RU

SERIE DI PRECISIONE A RULLI INCROCIATI

CROSSED ROLLER PRECISION SERIES



Ø Albero Ø Shaft	Codice Code	Forma Shape	Dimensioni Dimensions						Fori di fissaggio/Fixing holes										Ø Appoggi Ø Housing		Coeff. di carico Basic load rating		Peso / Weight [Kg]
			d [mm]	D [mm]	B [mm]	Dp [mm]	r min [mm]	s [mm]	Anello esterno Outer ring					Anello interno Inner ring					ds [mm]	dh [mm]	C [KN]	Co [KN]	
									Fe [mm]	Ne [mm]	Ve [mm]	Le [mm]	We [mm]	Fi [mm]	Ni [mm]	Vi [mm]	Li [mm]	Wi [mm]					
20	RU 42	X	20	70	12	41,5	0,6	3,1	57	6	Ø3,4	Ø6,5	3,3	28	6	M3	-	-	37	47	7,35	8,35	0,29
35	RU 66	X	35	95	15	66	0,6	3,1	83	8	Ø4,5	Ø8	4,4	45	8	M4	-	-	59	74	17,5	22,3	0,62
55	RU 85	X	55	120	15	85	0,6	3,1	105	8	Ø5,5	Ø9,5	5,4	65	8	M5	-	-	79	93	20,3	29,5	1
80	RU 124	N	80	165	22	124	1	3,1	148	10	Ø5,5	Ø9,5	5,4	97	10	Ø5,5	Ø9,5	5,4	114	134	33,1	50,9	2,6
	RU 124G	G														M5	-	-					
	RU 124X	X																					
90	RU 148	N	90	210	25	147,5	1,5	3,1	187	12	Ø9	Ø14	8,6	112	12	Ø9	Ø14	8,6	133	162	49,1	76,8	4,9
	RU 148G	G														M8	-	-					
	RU 148X	X																					
115	RU 178	N	115	240	28	178	1,5	3,1	217	12	Ø9	Ø14	8,6	139	12	Ø9	Ø14	8,6	161	195	80,3	135	6,8
	RU 178G	G														M8	-	-					
	RU 178X	X																					
160	RU 228	N	160	295	35	227,5	2	6	270	12	Ø11	Ø17,5	10,8	184	12	Ø11	Ø17,5	10,8	208	246	104	172	11,4
	RU 228G	G														M10	-	-					
	RU 228X	X																					
210	RU 297	N	210	380	40	297,3	2,5	6	350	16	Ø14	Ø20	13	240	16	Ø14	Ø20	13	272	320	156	281	21,3
	RU 297G	G														M12	-	-					
	RU 297X	X																					
350	RU 445	N	350	540	45	445,4	2,5	6	505	24	Ø14	Ø20	13	385	24	Ø14	Ø20	13	417	473	222	473	35,4
	RU 445G	G														M12	-	-					
	RU 445X	X																					

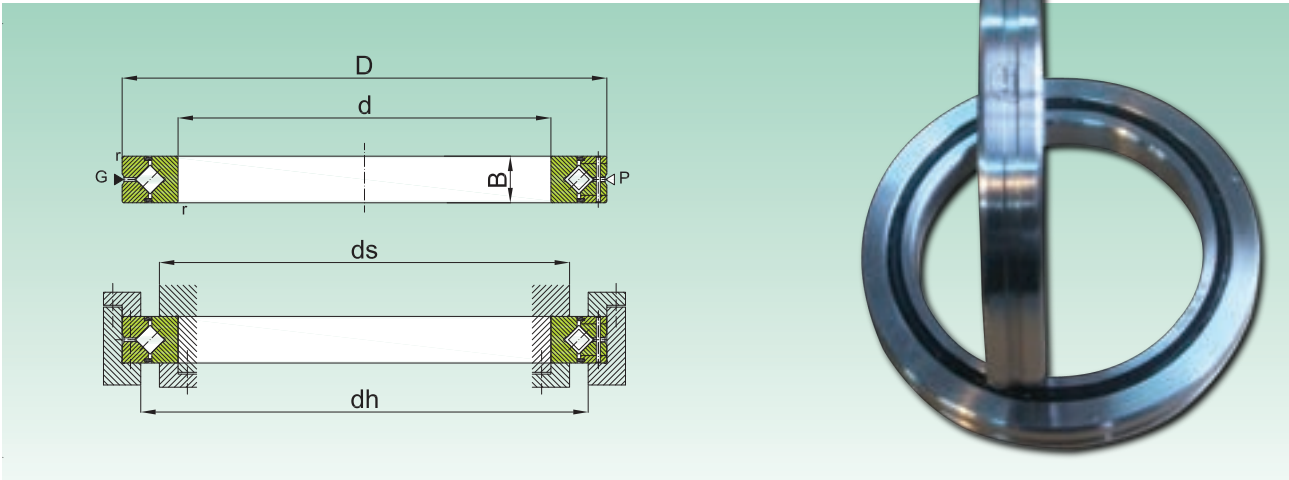
VEDO DESIGNAZIONE PAG. 161 - CHECK DESIGNATION PAG.161

**INOLTRE RICHIESTA CON DESIGNAZIONE COMPLETA PER I DETTAGLI COSTRUTTIVI E DI PRECISIONE.
SUBMIT THE REQUEST WITH COMPLETE DESIGNATION TO RECEIVE CONSTRUCTION AND PRECISION DETAILS.**

CRBH

SERIE DI PRECISIONE A RULLI INCROCIATI

CROSSED ROLLER PRECISION SERIES



Diametro albero Shaft diameter	Codice/Code	Dimensioni Dimensions				Diametro appoggi Housing diameter		Coeff. di carico Basic load rating		Peso Weight
		d [mm]	D [mm]	B [mm]	r min min	ds [mm]	dh [mm]	C [KN]	Co [KN]	
40	CRBH 4010 A	40	65	10	0,3	46	59	8,6	10,6	0,15
45	CRBH 4510 A	45	70	10	0,3	51	64	8,8	11,3	0,16
50	CRBH 5013 A	50	80	13	0,6	56	74	17,3	20,9	0,29
60	CRBH 6013 A	60	90	13	0,6	66	84	18,8	24,3	0,33
70	CRBH 7013 A	70	100	13	0,6	76	94	20,1	27,7	0,38
80	CRBH 8016 A	80	120	16	0,6	88	112	32,1	43,4	0,74
90	CRBH 9016 A	90	130	16	0,6	98	122	33,1	46,8	0,81
100	CRBH 10020 A	100	150	20	0,6	110	140	50,9	72,2	1,45
110	CRBH 11020 A	110	160	20	0,6	120	150	52,4	77,4	1,56
120	CRBH 12025 A	120	180	25	1	132	168	73,4	108,0	2,62
130	CRBH 13025 A	130	190	25	1	142	178	75,9	115,0	2,82
140	CRBH 14025 A	140	200	25	1	152	188	81,9	130,0	2,96
150	CRBH 15025 A	150	210	25	1	162	198	84,3	138,0	3,16
200	CRBH 20025 A	200	260	25	1	212	248	92,3	169,0	4
250	CRBH 25025 A	250	310	25	1,5	262	298	102,0	207,0	4,97

Esempio di designazione completa valida per serie CRBH / Designation example valid for CRBH series

1 2 3 4

CRBH 25025 A - UU - T1 - P5

1 Codice in tabella / Code on table

2 Simbolo per la tenuta / Sealing symbol

Senza simbolo: nessuna tenuta / No symbol: without sealing

UU: tenuta su entrambi i lati / sealing on both sides

U: tenuta su un lato / sealing on one side only

3 Simbolo per i giochi / Clearances symbol

T1: gioco negativo (precarico) / negative clearances (preload)

C1: gioco positivo / positive clearances

C2: gioco positivo (maggiore di C0) / positive clearances (more than C0)

4 Simbolo per la classe di precisione / Precision class symbol

P2: oscillazione radiale e assiale e tolleranze classe 2
radial and axial run-out and tolerances class 2

P4: oscillazione radiale e assiale e tolleranze classe 4
radial and axial run-out and tolerances class 4

P5: oscillazione radiale e assiale e tolleranze classe 5
radial and axial run-out and tolerances class 5

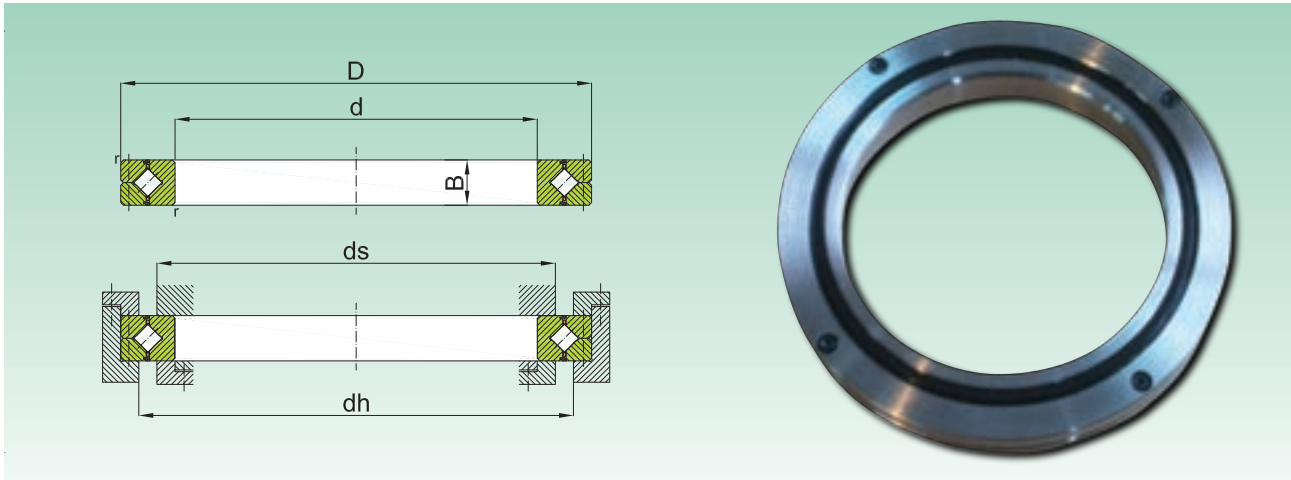
P6: oscillazione radiale e assiale e tolleranze classe 6
radial and axial run-out and tolerances class 6

**INOLTRE RICHIESTA CON DESIGNAZIONE COMPLETA PER I DETTAGLI COSTRUTTIVI E DI PRECISIONE.
SUBMIT THE REQUEST WITH COMPLETE DESIGNATION TO RECEIVE CONSTRUCTION AND PRECISION DETAILS.**

CRBC - CRB

SERIE DI PRECISIONE A RULLI INCROCIATI

CROSSED ROLLER PRECISION SERIES



Diametro albero Shaft diameter	Codice/Code		Dimensioni Dimensions				Diametro appoggi Housing diameter		CRBC		CRB		Peso Weight
			d	D	B	r min	ds	dh	Coeff. carico Basic load rating	Coeff. carico Basic load rating	Coeff. carico Basic load rating	Coeff. carico Basic load rating	
	Con gabbia With cage	Pieno riempimento Full complement	[mm]	[mm]	[mm]	[mm]	[mm]	[mm]	[KN]	[KN]	[KN]	[KN]	
50	CRBC 5013	CRB 5013	50	80	13	0,6	55	71	10,7	12,6	14,2	18,4	0,29
60	CRBC 6013	CRB 6013	60	90	13	0,6	64	81	11,6	14,6	15,4	21,5	0,33
70	CRBC 7013	CRB 7013	70	100	13	0,6	75	91	12,3	16,7	17,0	25,5	0,38
80	CRBC 8016	CRB 8016	80	120	16	0,6	86	107	18,2	25,5	24,3	37,5	0,74
90	CRBC 9016	CRB 9016	90	130	16	1	98	118	19,4	28,6	25,9	42,1	0,81
100	CRBC 10020	CRB 10020	100	150	20	1	108	134	31,5	45,1	39,4	61,1	1,45
110	CRBC 11020	CRB 11020	110	160	20	1	118	144	33,5	50,7	41,2	66,7	1,56
120	CRBC 12025	CRB 12025	120	180	25	1,5	132	164	47,7	70,5	59,9	95,4	2,62
130	CRBC 13025	CRB 13025	130	190	25	1,5	140	172	49,2	74,8	61,0	99,8	2,82
140	CRBC 14025	CRB 14025	140	200	25	1,5	151	183	50,7	79,2	64,1	108,0	2,96
150	CRBC 15025	CRB 15025	150	210	25	1,5	160	192	53,8	87,7	65,0	113,0	3,16
	CRBC 15030	CRB 15030	150	230	30	1,5	166	202	69,2	108,0	85,9	144,0	5,3
200	CRBC 20025	CRB 20025	200	260	25	2	208	239	60,2	110,0	75,3	148,0	4
	CRBC 20030	CRB 20030	200	280	30	2	218	262	108,0	178,0	133,0	234,0	6,7
	CRBC 20035	CRB 20035	200	295	35	2	221	274	137,0	215,0	168,0	282,0	9,58
250	CRBC 25025	CRB 25025	250	310	25	2,5	259	290	67,2	136,0	83,9	183,0	4,97
	CRBC 25030	CRB 25030	250	330	30	2,5	265	310	116,0	208,0	146,0	283,0	8,1
	CRBC 25040	CRB 25040	250	355	40	2,5	271	330	179,0	299,0	215,0	382,0	14,8
300	CRBC 30025	CRB 30025	300	360	25	2,5	310	341	73,8	162,0	91,9	217,0	5,88
	CRBC 30035	CRB 30035	300	395	35	2,5	318	372	163,0	299,0	205,0	408,0	13,4
	CRBC 30040	CRB 30040	300	405	40	2,5	321	381	194,0	351,0	235,0	451,0	17,2
400	CRBC 40035	CRB 40035	400	480	35	2,5	414	457	133,0	300,0	165,0	400,0	14,5
	CRBC 40040	CRB 40040	400	510	40	2,5	423	483	222,0	455,0	270,0	590,0	23,5
	CRBC 40070	CRB 40070	400	580	70	2,5	430	532	470,0	811,0	576,0	1060,0	72,4

Diametro albero Shaft diameter	Codice/Code		Dimensioni Dimensions				Diametro appoggi Housing diameter		CRBC		CRB		Peso Weight
			d	D	B	r min	ds	dh	Coeff. carico Basic load rating		Coeff. carico Basic load rating		
	Con gabbia With cage	Pieno riempimento Full complement	[mm]	[mm]	[mm]	[mm]	[mm]	[mm]	C	Co	C	Co	
400	CRBC 40035	CRB 40035	400	480	35	2,5	414	457	133,0	300,0	165,0	400,0	14,5
	CRBC 40040	CRB 40040	400	510	40	2,5	423	483	222,0	455,0	270,0	590,0	23,5
	CRBC 40070	CRB 40070	400	580	70	2,5	430	532	470,0	811,0	576,0	1060,0	72,4
500	CRBC 50040	CRB 50040	500	600	40	2,5	517	573	212,0	497,0	259,0	648,0	26
	CRBC 50050	CRB 50050	500	625	50	2,5	531	592	247,0	561,0	306,0	747,0	41,7
	CRBC 50070	CRB 50070	500	680	70	2,5	530	633	536,0	1020,0	653,0	1330,0	86,1
600	CRBC 60040	CRB 60040	600	700	40	3	621	676	231,0	581,0	287,0	774,0	30,6
	CRBC 60070	CRB 60070	600	780	70	3	630	734	591,0	1230,0	700,0	1540,0	102
	CRBC 600120	CRB 600120	600	870	120	3	643	817	1250,0	2210,0	1490,0	2800,0	274
700	CRBC 70045	CRB 70045	700	815	45	3	730	785	250,0	681,0	313,0	917,0	46,5
	CRBC 70070	CRB 70070	700	880	70	3	731	834	630,0	1390,0	766,0	1810,0	115
	CRBC 700150	CRB 700150	700	1020	150	3	751	953	1660,0	3010,0	1980,0	3820,0	478
800	CRBC 80070	CRB 80070	800	950	70	4	831	907	417,0	1090,0	513,0	1440,0	109
	CRBC 800100	CRB 800100	800	1030	100	4	840	972	936,0	2040,0	1140,0	2640,0	247

Esempio di designazione completa valida per serie CRB(C) / Designation example valid for CRB(C) series

1
2
3
4
CRBC 12025 - UU - T1 - P5

1 Codice in tabella / Code on table

2 Simbolo per la tenuta / Sealing symbol

Senza simbolo: nessuna tenuta / No symbol: without sealing

UU: tenuta su entrambi i lati / sealing on both sides

U: tenuta su un lato / sealing on one side only

3 Simbolo per i giochi / Clearances symbol

T1: gioco negativo (precarico) / negative clearances (preload)

C1: gioco positivo / positive clearances

C2: gioco positivo (maggiore di C0) / positive clearances (more than C0)

4 Simbolo per la classe di precisione/ Precision class symbol

P2: oscillazione radiale e assiale e tolleranze classe 2 / radial and axial run-out and tolerances class 2

P4: oscillazione radiale e assiale e tolleranze classe 4 / radial and axial run-out and tolerances class 4

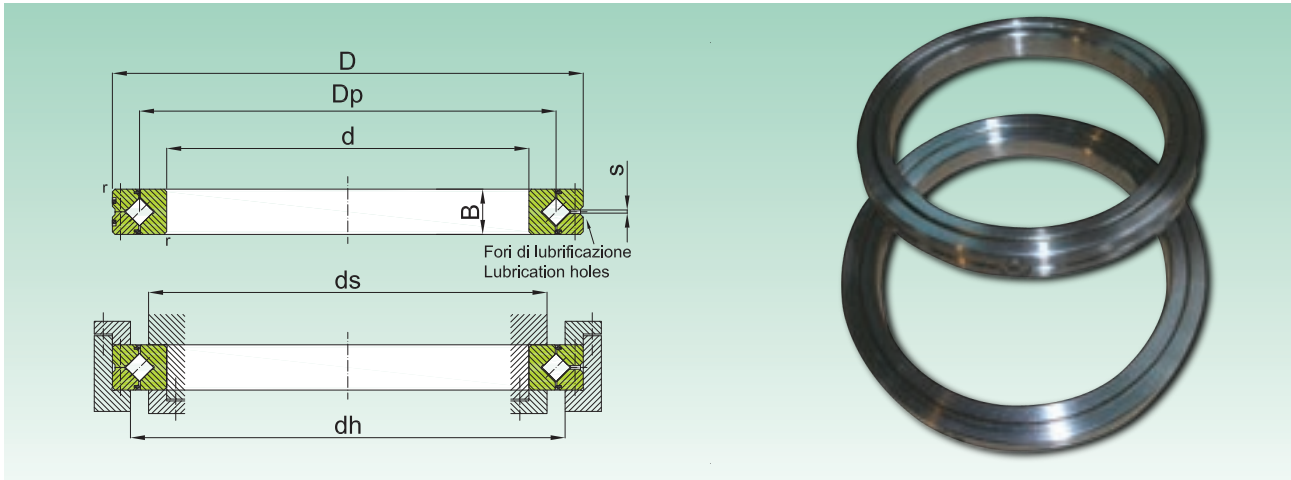
P5: oscillazione radiale e assiale e tolleranze classe 5 / radial and axial run-out and tolerances class 5

P6: oscillazione radiale e assiale e tolleranze classe 6 / radial and axial run-out and tolerances class 6

**INOLTRE RICHIESTA CON DESIGNAZIONE COMPLETA PER I DETTAGLI COSTRUTTIVI E DI PRECISIONE.
SUBMIT THE REQUEST WITH COMPLETE DESIGNATION TO RECEIVE CONSTRUCTION AND PRECISION DETAILS.**

SX
SERIE DI PRECISIONE A RULLI INCROCIATI

CROSSED ROLLER PRECISION SERIES



Diametro albero Shaft diameter	Codice Code	Dimensioni Dimensions						Diametro appoggi Housing diameter		Coeff. carico assiale Axial load rating		Coeff. carico radiale Radial load rating		Peso Weight Kg
		d [mm]	D [mm]	B [mm]	Dp [mm]	r min [mm]	s [mm]	ds [mm]	dh [mm]	C kN	Co kN	Cr kN	Cor kN	
70	SX 011814	70	90	10	80	0,6	1,2	79,5	80,5	18	60	12	30	0,3
90	SX 011818	90	115	13	102	1	1,2	101,5	102,5	26	96	17	47	0,4
100	SX 011820	100	125	13	112	1	1,2	111,5	112,5	28	106	18	52	0,5
120	SX 011824	120	150	16	135	1	1,5	134,4	135,6	41	153	26	75	0,8
140	SX 011828	140	175	18	157	1,1	1,5	156,3	157,7	64	237	41	116	1,1
160	SX 011832	160	200	20	180	1,1	1,5	179,2	180,8	69	272	44	133	1,7
180	SX 011836	180	225	22	202	1,1	2	201,2	202,8	98	381	63	187	2,3
200	SX 011840	200	250	24	225	1,5	2	224,2	225,8	106	425	68	208	3,1
240	SX 011848	240	300	28	270	2	2	269,2	270,8	149	612	95	300	5,3
300	SX 011860	300	380	38	340	2,1	2,5	339,2	340,8	245	1027	156	504	12
340	SX 011868	340	420	38	380	2,1	2,5	379,2	380,8	265	1148	167	563	13,5
400	SX 011880	400	500	46	450	2,5	2,5	449	451	385	1699	244	833	24
500	SX 0118/500	500	620	56	560	3	2,5	558,8	561,2	560	2538	355	1244	44

Esempio di designazione completa valida per serie SX / Designation example valid for SX series

1 2

SX 011814 - RLO

1 Codice in tabella / Code on table

2 Simbolo per i giochi / Clearances symbol

Nessuno/none: gioco standard / standard clearance

RLO: gioco positivo / positive clearances

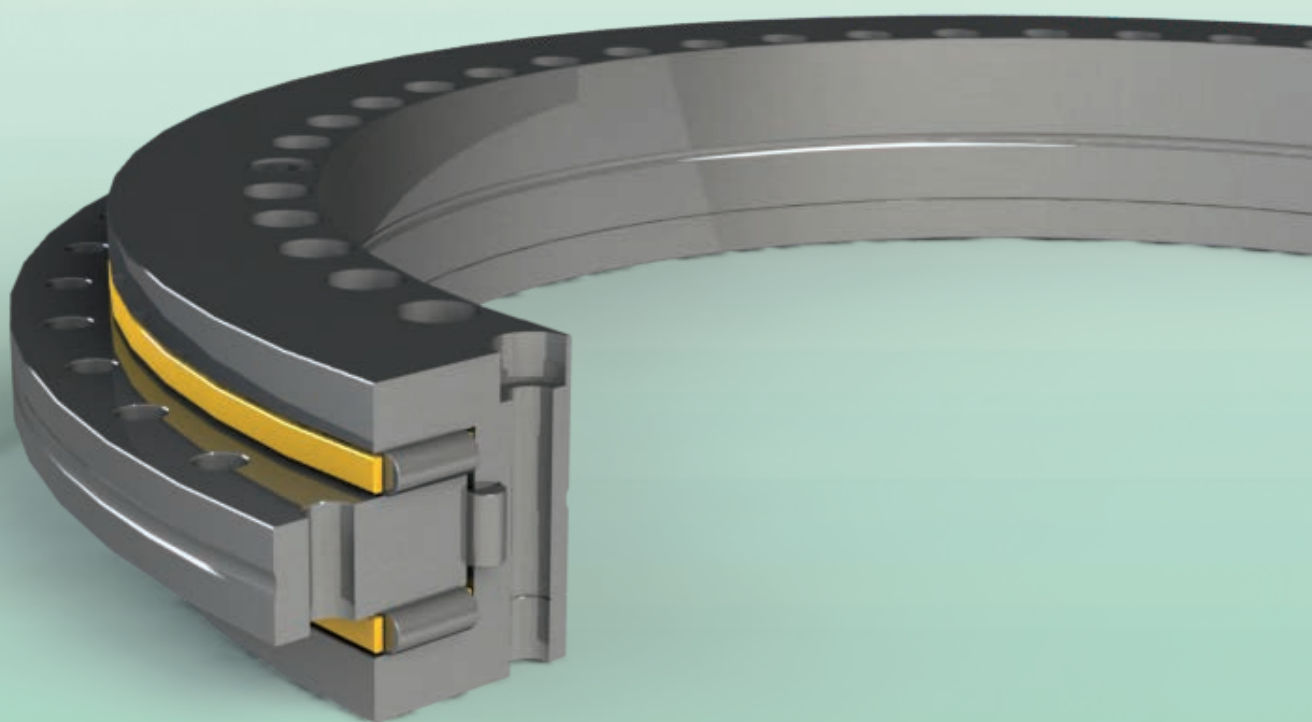
VSP: gioco negativo (precarico) / negative clearances (preload)

**INOLTRE RICHIESTA CON DESIGNAZIONE COMPLETA PER I DETTAGLI COSTRUTTIVI E DI PRECISIONE.
SUBMIT THE REQUEST WITH COMPLETE DESIGNATION TO RECEIVE CONSTRUCTION AND PRECISION DETAILS.**



Cuscinetti di precisione YRT, per tavole girevoli

Turntable precision bearing YRT

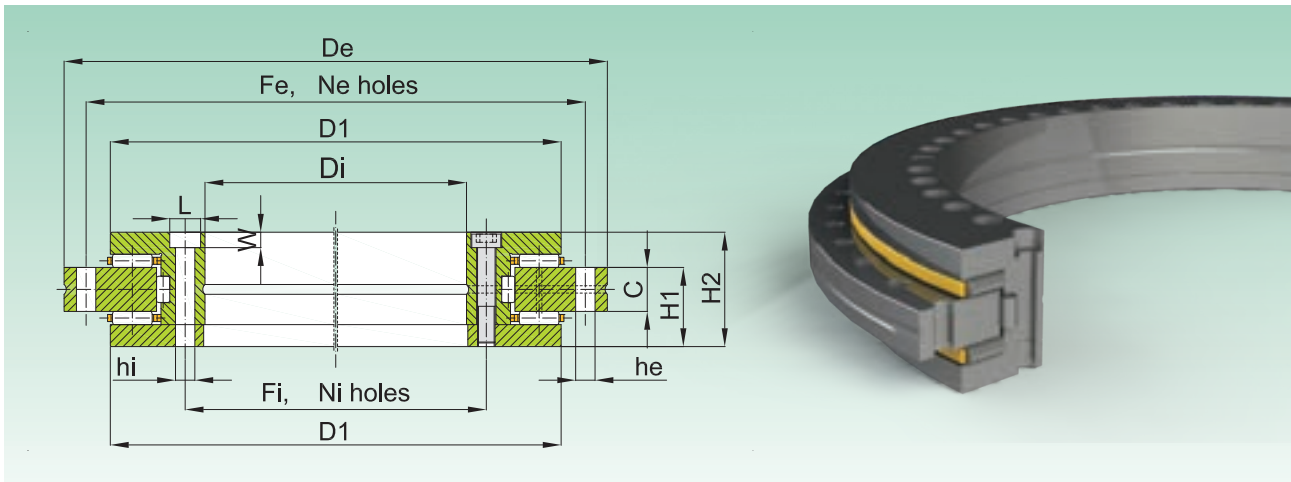


YRT/YRTS/ZKLDF SERIES

YRT

SERIE PER VELOCITA' DI ROTAZIONE STANDARD

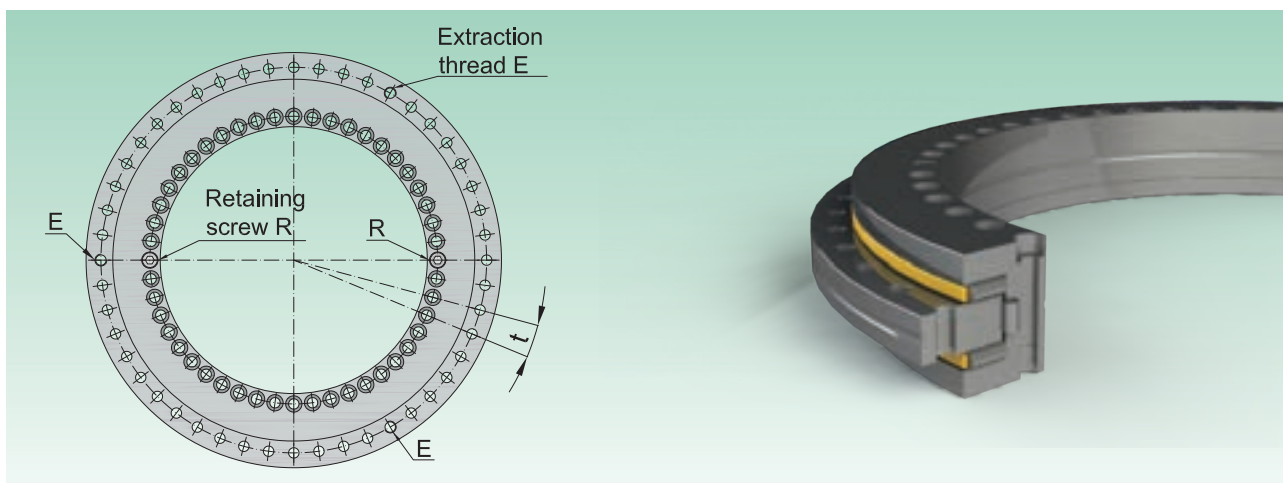
STANDARD ROTATING SPEED SERIES



Codice Code	Dimensioni Dimensions						Fori di fissaggio Fixing Holes								Oscillazione Radiale e Assiale Axial and Radial Run-Out [μm]
	De	D1	Di	C	H1	H2	Fe	Ne	he	fi	Ni	hi	L	W	
	[mm]	[mm]	[mm]	[mm]	[mm]	[mm]	[mm]	[-]	[mm]	[mm]	[-]	[mm]	[mm]	[mm]	
YRT 50	126 -0,011	105	50 -0,008	10	20 ±0,125	30	116	12	5,6	63	10	5,6	-	-	≤ 2
YRT 80	146 -0,011	130	80 -0,09	12	23,35 ±0,15	35	138	12	4,6	92	10	5,6	10	4	≤ 3
YRT 100	185 -0,015	160	100 -0,010	12	25 ±0,175	38	170	15	5,6	112	16	5,6	10	5,4	≤ 3
YRT 120	210 -0,015	184	120 -0,010	12	26 ±0,175	40	195	21	7	135	22	7	11	6,2	≤ 3
YRT 150	240 -0,015	214	150 -0,013	12	26 ±0,175	40	225	33	7	165	34	7	11	6,2	≤ 3
YRT 180	280 -0,018	244	180 -0,013	15	29 ±0,175	43	260	45	7	194	46	7	11	6,2	≤ 4
YRT 200	300 -0,018	274	200 -0,015	15	30 ±0,175	45	285	45	7	215	46	7	11	6,2	≤ 4
YRT 260	385 -0,020	345	260 -0,018	18	36,5 ±0,20	55	365	33	9,3	280	34	9,3	15	8,2	≤ 6
YRT 325	450 -0,023	415	325 -0,023	20	40 ±0,20	60	430	33	9,3	342	34	9,3	15	8,2	≤ 6
YRT 395	525 -0,028	486	395 -0,023	20	42,5 ±0,20	65	505	45	9,3	415	46	9,3	15	8,2	≤ 6
YRT 460	600 -0,028	560	460 -0,023	22	46 ±0,225	70	580	45	9,3	482	46	9,3	15	8,2	≤ 6
YRT 580	750 -0,035	700	580 -0,025	30	60 ±0,25	90	720	42	11,4	610	46	11,4	18	11	≤ 10
YRT 650	870 -0,050	800	650 -0,038	34	78 ±0,25	122	830	42	14	680	46	14	20	13	≤ 10
YRT 850	1095 -0,063	1018	850 -0,050	37	80,5 ±0,30	124	1055	54	18	890	58	18	26	17	≤ 12
YRT 950	1200 -0,063	1130	950 -0,050	40	86 ±0,30	132	1160	54	18	990	58	18	26	17	≤ 12
YRT 1030	1300 -0,080	1215	1030 -0,072	40	92,5 ±0,40	145	1255	66	18	1075	60	18	26	17	≤ 15

- Cuscinetto leggermente precaricato
- Il cuscinetto richiede una elevata qualità delle superfici di contatto al fine di funzionare perfettamente
- Il momento di attrito dinamico è testato alla di velocità 5 giri/min. Il momento di attrito statico deve essere di 2-2,5 volte il momento di attrito dinamico
- La coppia di serraggio deve essere applicata in 3 passaggi, al 40-70-100% del dato in tabella, secondo una sequenza di serraggio a croce

- Slightly preloaded bearing
- The bearing requires an high quality of companion surfaces in order to work perfectly
- Dynamic frictional torque is tested at speed 5 r/min. Static frictional torque should be 2 - 2,5 times of dynamic frictional torque
- Tightening torque must be applied on 3 stages, at 40-70-100% of listed data, according crosswise tightening sequence



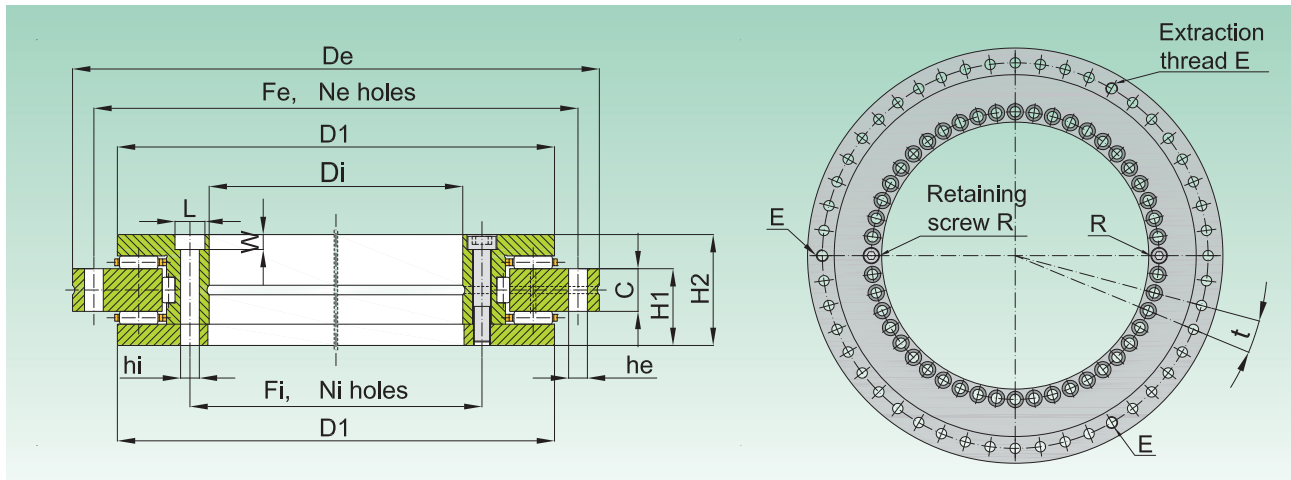
Codice Code	Velocità limite Limiting speed	Momento di attrito dinamico Dynamic friction torque	Coefficiente di carico Basic load rating				N. viti di assemblaggio Retaining screws n. R	Fori di estrazione Extraction holes		Passo di foratura Holes pitch	Coppia serraggio viti Screw tightening torque	Peso Weight
			Assiale/Axial		Radiale/Radial			Tipo Type	Quantità Quantity			
			Ca	Coa	Cr	Cor						
rpm	[Nm]	[kN]	[kN]	[kN]	[kN]	[-]	[-]	[-]	[Nmm]	[kg]		
YRT 50	440	2,5	38	158	28,5	49,5	2x180°	-	-	12 x 30°	8,5	1,6
YRT 80	530	3	56	255	42,5	100	2x180°	-	-	12 x 30°	8,5	2,4
YRT 100	430	3	75,5	415	47,5	120	2x180°	M5	3x120°	18 x 20°	8,5	4,1
YRT 120	340	7	102	540	52	143	2x180°	M8	3x120°	24 x 15°	14	5,3
YRT 150	320	10	112	630	56	170	2x180°	M8	3x120°	36 x 10°	14	6,2
YRT 180	280	12	118	710	69,5	200	2x180°	M8	3x120°	48 x 7,5°	14	7,7
YRT 200	260	14	120	765	81,5	220	2x180°	M8	3x120°	48 x 7,5°	14	9,7
YRT 260	200	20	160	1060	93	290	2x180°	M12	3x120°	36 x 10°	34	18,3
YRT 325	170	40	275	1930	120	345	2x180°	M12	3x120°	36 x 10°	34	25
YRT 395	140	55	300	2280	186	655	2x180°	M12	3x120°	48 x 7,5°	34	33
YRT 460	120	70	355	2800	200	765	2x180°	M12	3x120°	48 x 7,5°	34	45
YRT 580	80	140	490	4250	228	965	2x180°	M12	6x60°	48 x 7,5°	68	89
YRT 650	65	200	1040	8000	490	18000	2x180°	M12	6x60°	48 x 7,5°	116	170
YRT 850	50	300	1000	8650	455	1730	2x180°	M12	6x60°	60 x 6°	284	253
YRT 950	40	600	1290	11400	530	2040	2x180°	M16	6x60°	60 x 6°	284	312
YRT 1030	35	800	1380	12000	620	2650	2x180°	M16	6x60°	72 x 5°	284	375

PER COSTRUZIONI E PRECISIONI DIFFERENTI DALLO STANDARD INOLTRE RICHIESTA SPECIFICA AL NOSTRO UFFICIO COMMERCIALE.
FOR CONSTRUCTIONS AND PRECISION CLASS DIFFERENT FROM STANDARD TYPES PLEASE SEND SPECIFIC REQUEST TO OUR COMMERCIAL OFFICE.

YRTS

SERIE PER ALTA VELOCITA' DI ROTAZIONE

HIGH ROTATION SPEED SERIES



Codice Code	Dimensioni/Dimensions						Fori di fissaggio/Fixing Holes								Oscillazione Radiale e Assiale Axial and Radial Run-Out [μm]
	De	D1	Di	C	H1	H2	Fe	Ne	he	fi	Ni	hi	L	W	
	[mm]	[mm]	[mm]	[mm]	[mm]	[mm]	[mm]	[-]	[mm]	[mm]	[-]	[mm]	[mm]	[mm]	
YRTS 200	300 -0,018	274	200 -0,015	15	30 ±0,175	45	285	45	7	215	46	7	11	6,2	4
YRTS 260	385 -0,020	345	260 -0,018	18	36,5 ±0,20	55	365	33	9,3	280	34	9,3	15	8,2	6
YRTS 325	450 -0,023	415	325 -0,023	20	40 ±0,20	60	430	33	9,3	342	34	9,3	15	8,2	6
YRTS 395	525 -0,028	486	395 -0,023	20	42,5 ±0,20	65	505	45	9,3	415	46	9,3	15	8,2	6
YRTS 460	600 -0,028	560	460 -0,023	22	46 ±0,225	70	580	45	9,3	482	46	9,3	15	8,2	6

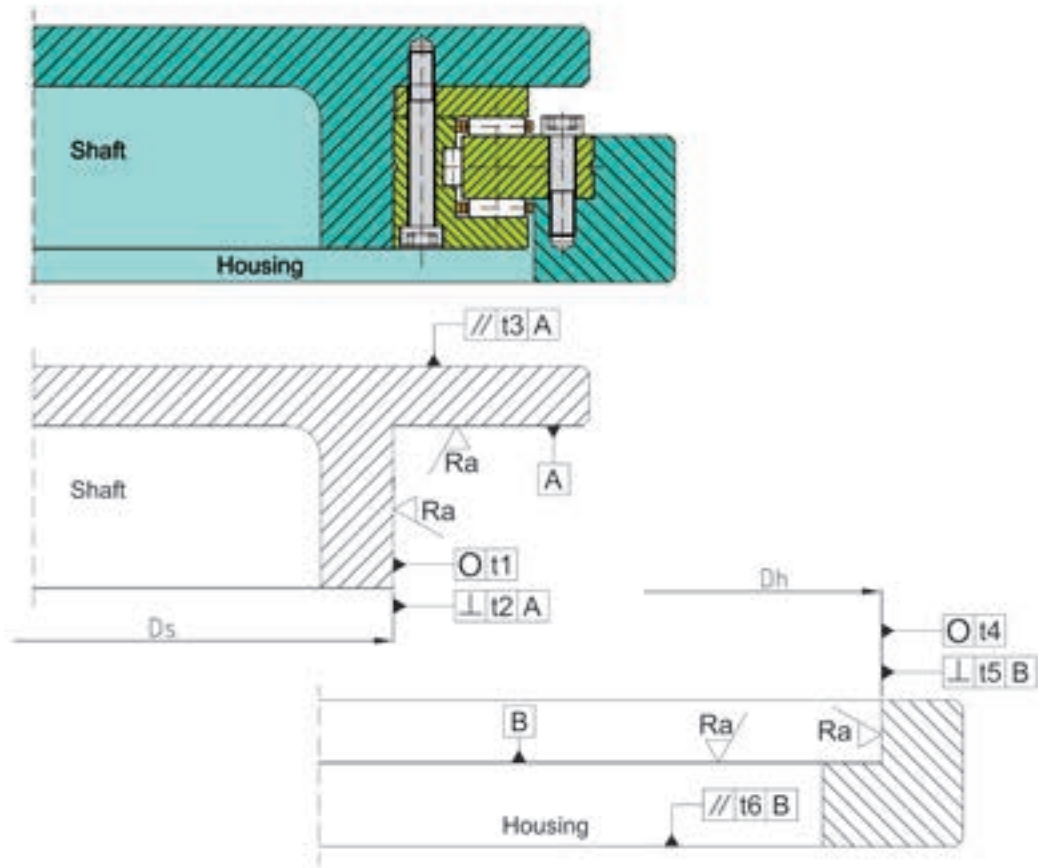
Codice Code	Velocità limite Limiting speed rpm	Momento di attrito dinamico Dynamic friction torque [Nm]	Coefficiente di carico Basic load rating				N. viti di assemblaggio Retaining screws n. R [-]	Fori di estrazione Extraction holes		Passo di foratura Holes pitch [nXα°]	Coppia serraggio viti Screw tightening torque [Nm]	Peso Weight [kg]
			Assiale/Axial		Radiale/Radial			Tipo Type [-]	Quantità Quantity [-]			
			Ca	Coa	Cr	Cor						
YRTS 200	1160	-	155	840	94	226	2x180°	M8	3	48 x 7,5°	14	9,7
YRTS 260	910	-	173	1050	110	305	2x180°	M12	3	36 x 10°	34	18,3
YRTS 325	760	-	191	1260	109	320	2x180°	M12	3	36 x 10°	34	25
YRTS 395	650	-	214	1540	121	390	2x180°	M12	3	48 x 7,5°	34	33
YRTS 460	560	-	221	1690	168	570	2x180°	M12	3	48 x 7,5°	34	45

- La coppia di serraggio deve essere applicata in 3 passaggi, al 40-70-100% del dato in tabella, secondo una sequenza di serraggio a croce
- Il cuscinetto richiede una elevata qualità delle superfici di contatto al fine di funzionare perfettamente

- Tightening torque must be applied on 3 stages, at 40-70-100% of listed data, according crosswise tightening sequence
- The bearing requires a high quality of companion surfaces in order to work perfectly

TOLLERANZE DI LAVORAZIONE PER ALLOGGIAMENTO DEGLI YRT

YRT HOUSING AND SHAFT MACHINING TOLERANCES



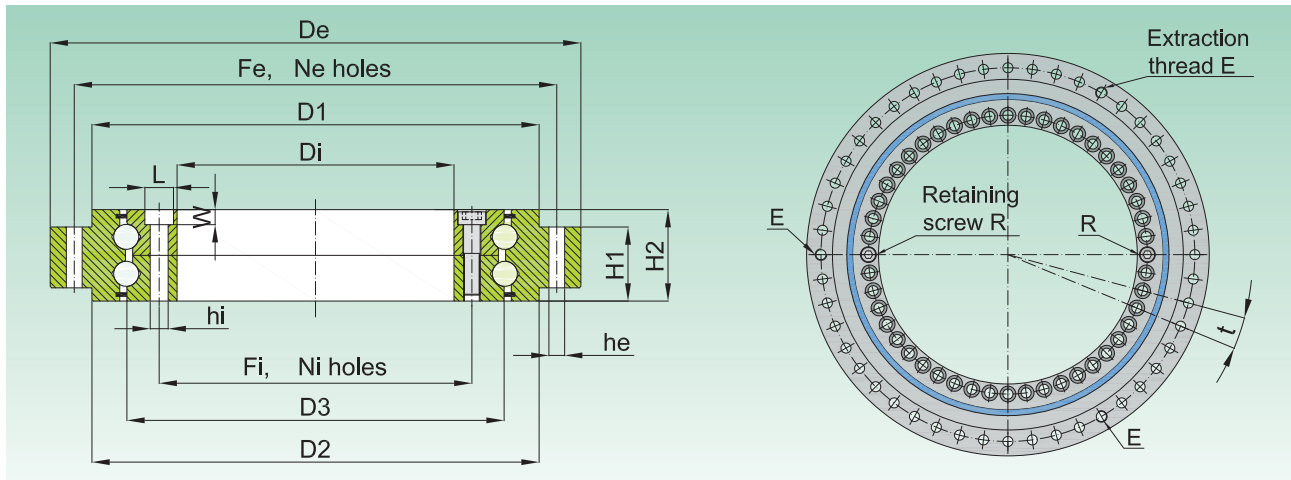
Codice Code	Albero Shaft					Alloggiamento Housing				
	Ds [mm]	t1 [μm]	t2 [μm]	t3 [μm]	Ra [μm]	Dh [mm]	t4 [μm]	t5 [μm]	t6 [μm]	Ra [μm]
YRT 50	50-0,011	4	3	3	0,4	126 +0,018/-0,007	8	5	5	0,8
YRT 80	80-0,0113	5	3	3	0,4	146 +0,018/-0,007	8	5	5	0,8
YRT 100	100-0,015	6	4	4	0,4	185 +0,022/-0,007	10	7	7	0,8
YRT 120	120-0,015	6	4	4	0,4	210 +0,022/-0,007	10	7	7	0,8
YRT 150	150-0,015	8	5	5	0,8	240 +0,022/-0,007	10	7	7	0,8
YRT 180	180-0,018	8	5	5	0,8	280 +0,025/-0,007	12	8	8	0,8
YRT/S 200	200-0,020	10	7	7	0,8	300 +0,025/-0,007	12	8	8	0,8
YRT/S 260	260-0,023	12	8	8	0,8	385 +0,029/-0,007	13	9	9	0,8
YRT/S 325	325-0,025	13	9	9	0,8	450 +0,033/-0,007	15	10	10	0,8
YRT/S 395	395-0,025	13	9	9	0,8	525 +0,034/-0,010	16	11	11	1,6
YRT/S 460	460-0,027	15	10	10	0,8	600 +0,034/-0,010	16	11	11	1,6
YRT 580	580-0,028	16	11	11	1,6	750 +0,038/-0,012	18	12	12	1,6
YRT 650	650-0,032	18	12	12	1,6	870 +0,044/-0,012	20	14	14	1,6
YRT 850	850-0,036	20	14	14	1,6	1095 +0,052/-0,014	24	16	16	1,6
YRT 950	950-0,036	20	14	14	1,6	1200 +0,052/-0,014	24	16	16	1,6
YRT 1030	1030-0,045	25	16	16	1,6	1300 +0,060/-0,016	27	18	18	1,6

Tabella delle tolleranze per albero e alloggiamento (1 μm = 0,001 mm)
Tolerance table for shaft and housing (1 μm = 0,001 mm)

ZKLDF

SERIE STANDARD

STANDARD SERIES



Codice Code	Dimensioni /Dimensions							Fori di fissaggio/Fixing holes							Oscillazione Radiale e Assiale Axial and Radial Run-Out [μm]	
	De	D1	D2	D3	Di	H1	H2	Fe	Ne	he	Fi	Ni	hi	L		W
	[mm]	[mm]	[mm]	[mm]	[mm]	[mm]	[mm]	[mm]	[-]	[mm]	[mm]	[-]	[mm]	[mm]		
ZKLDF100	185 -0,015	160	158	136	100 -0,010	25	38	170	15	5,6	112	16	5,6	10	5,4	≤ 4
ZKLDF120	210 -0,015	184	181	159	120 -0,010	26	40	195	21	7	135	22	7	11	6,2	≤ 6
ZKLDF150	240 -0,015	214	211	188	150 -0,013	26	40	225	33	7	165	34	7	11	6,2	≤ 6
ZKLDF200	300 -0,018	274	271	243	200 -0,015	30	45	285	45	7	215	46	7	11	6,2	≤ 6
ZKLDF260	385 -0,020	345	348	313	260 -0,018	36,5	55	365	33	9,3	280	34	9,3	15	8,2	≤ 6
ZKLDF325	450 -0,023	415	413	380	325 -0,023	40	60	430	33	9,3	342	34	9,3	15	8,2	≤ 6
ZKLDF395	525 -0,028	486	488	450	395 -0,023	42,5	65	505	45	9,3	415	46	9,3	15	8,2	≤ 6
ZKLDF460	600 -0,028	560	563	520	460 -0,023	46	70	580	45	9,3	482	46	9,3	15	8,2	≤ 6

Codice Code	Velocità limite Limiting speed [r/min]	Momento di attrito dinamico Dynamic friction torque [Nm]	Coefficiente di carico Basic load rating		"R" n. viti assemblaggio "R" retaining screws n. [-]	"E" fori di estrazione "E" extraction holes		Passo di foratura Holes pitch [nxt°]	Coppia serraggio viti Screw tightening torque [Nm]	Peso Weight [kg]
			Ca	Coa		Tipo Type	Quantità Quantity			
			[kN]	[kN]		[-]	[-]			
ZKLDF100	2800	1,6	67	251	2x180°	M5	3	18 x 20°	8,5	4,5
ZKLDF120	2400	2	72	315	2x180°	M8	3	24 x 15°	14	6
ZKLDF150	2000	3	76	365	2x180°	M8	3	36 x 10°	14	7,5
ZKLDF200	1600	4,5	112	550	2x180°	M8	3	48 x 7,5°	14	11
ZKLDF260	1200	7,5	155	920	2x180°	M12	3	36 x 10°	34	22
ZKLDF325	1000	11	165	1110	2x180°	M12	3	36 x 10°	34	28
ZKLDF395	800	16	214	1470	2x180°	M12	3	48 x 7,5°	34	39
ZKLDF460	700	21	255	1860	2x180°	M12	3	48 x 7,5°	34	50

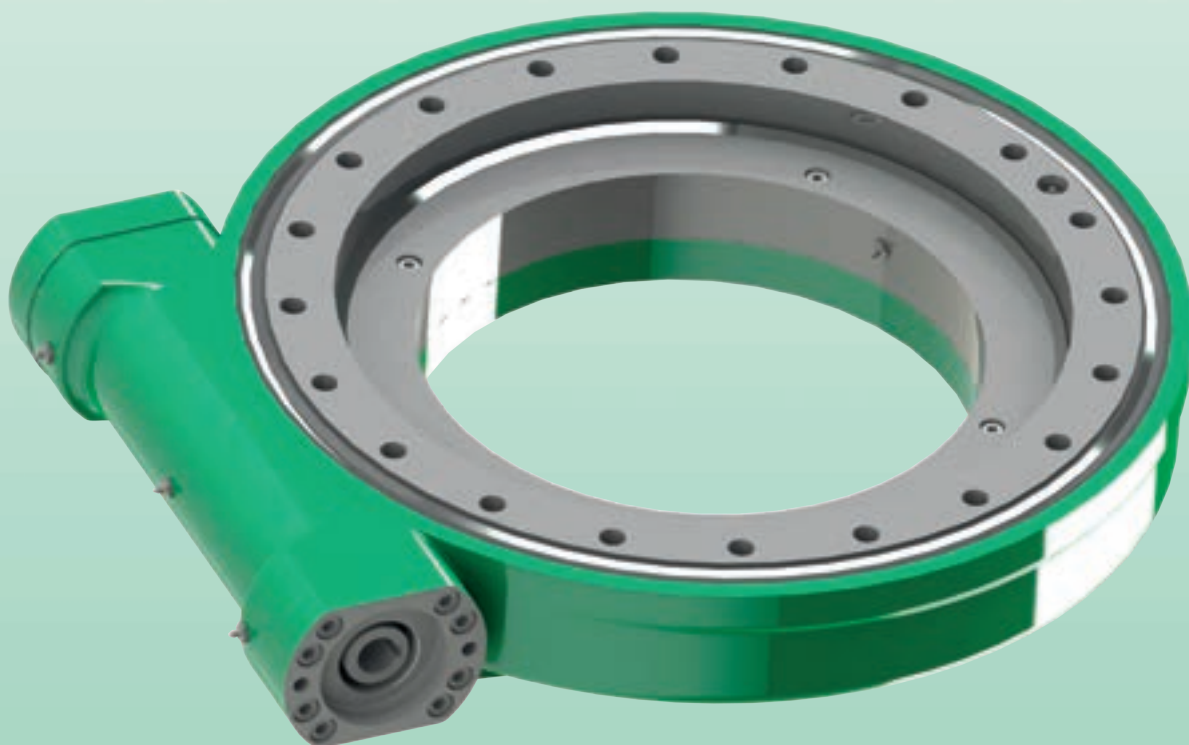
- La coppia di serraggio deve essere applicata in 3 passaggi, al 40-70-100% del dato in tabella, secondo una sequenza di serraggio a croce
- Il cuscinetto richiede una elevata qualità delle superfici di contatto al fine di funzionare perfettamente.

- Tightening torque must be applied on 3 stages, at 40-70-100% of listed data, according crosswise tightening sequence
- The bearing requires a high quality of companion surfaces in order to work perfectly



TAVOLE GIREVOLI

SLEWING GEARS

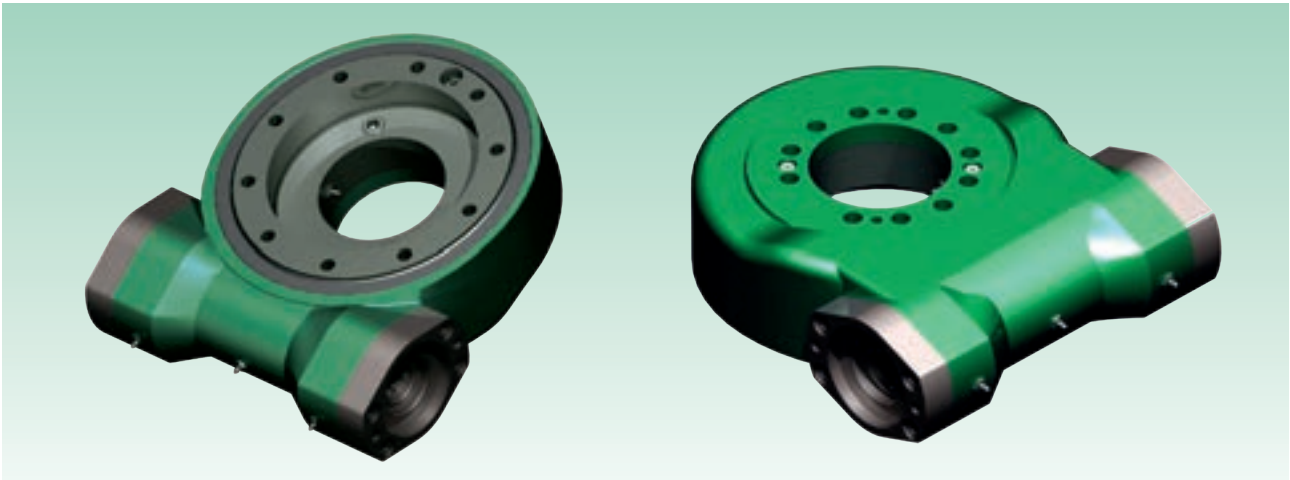


SG SERIES

SG 175

TAVOLA GIREVOLE CON VITE SENZA FINE

SLEWING GEARS WITH WORM DRIVE



Massima Coppia sulla tavola Max Output Torque	Massimo Momento ribaltante Max Tilting Moment	Coppia di irreversibilità Holding Torque	Carico statico / Static Rating		Carico dinamico / Dynamic Rating		Rapporto di riduzione vite senza fine Ratio of Worm Gear	Precisione sul posizionamento Tracking precision	Peso Weight
			Assiale / Axial Coa	Radiale / Radial Cor	Assiale / Axial Ca	Radiale / Radial Cr			
[KNm]	[KNm]	[KNm]	[KN]	[KN]	[KN]	[KN]	[-]	[°]	[kg]
3,5	13,5	20	210	85	60	45	47:1	≤ 0.15 °	35

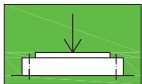
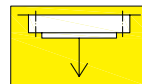
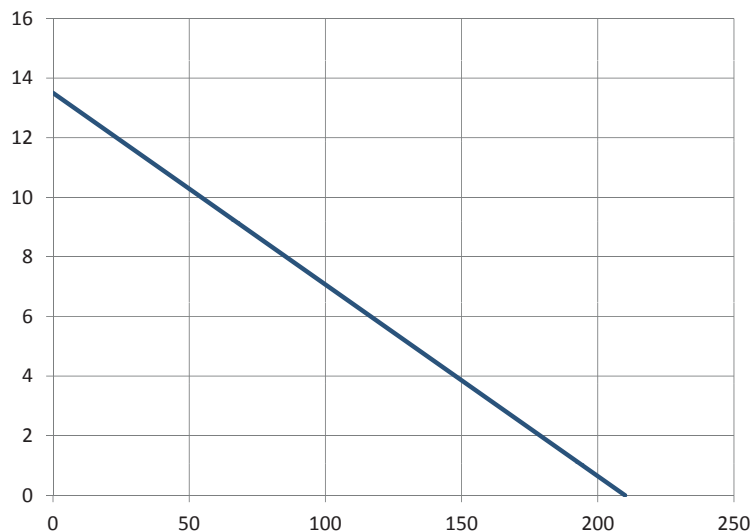


Diagramma di carico statico valido per sforzi compressivi
Static load charts valid for compressive loads



Carico sospeso: occorre verifica specifica della bulloneria
Suspended load: specific bolts calculation required

Momento ribaltante equivalente [KNm]
Equivalent tilting moment [KNm]



Fa
Carico assiale equivalente [KN]
Equivalent axial load [KN]

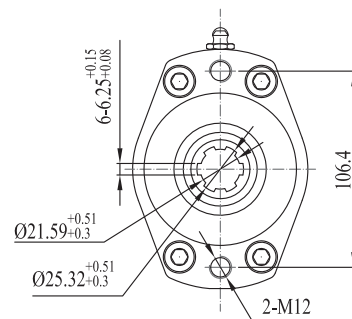
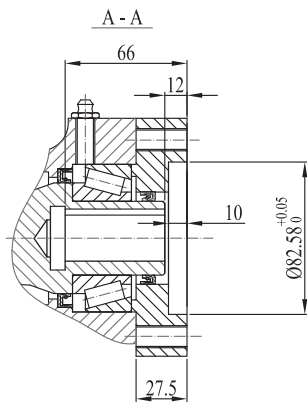
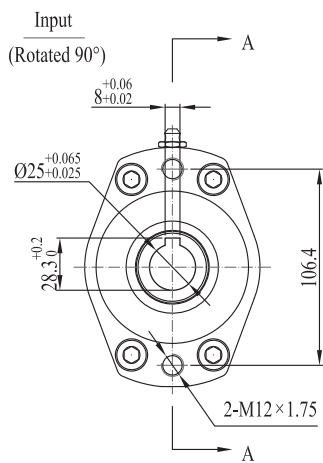
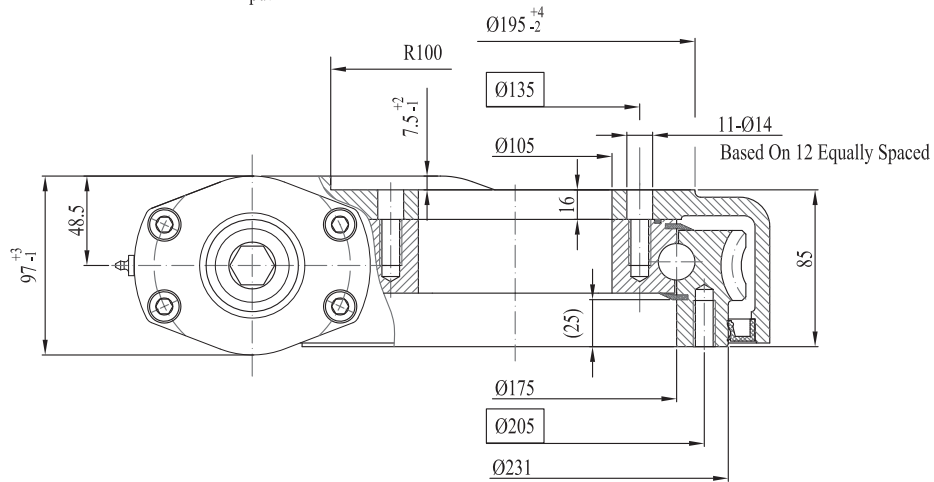
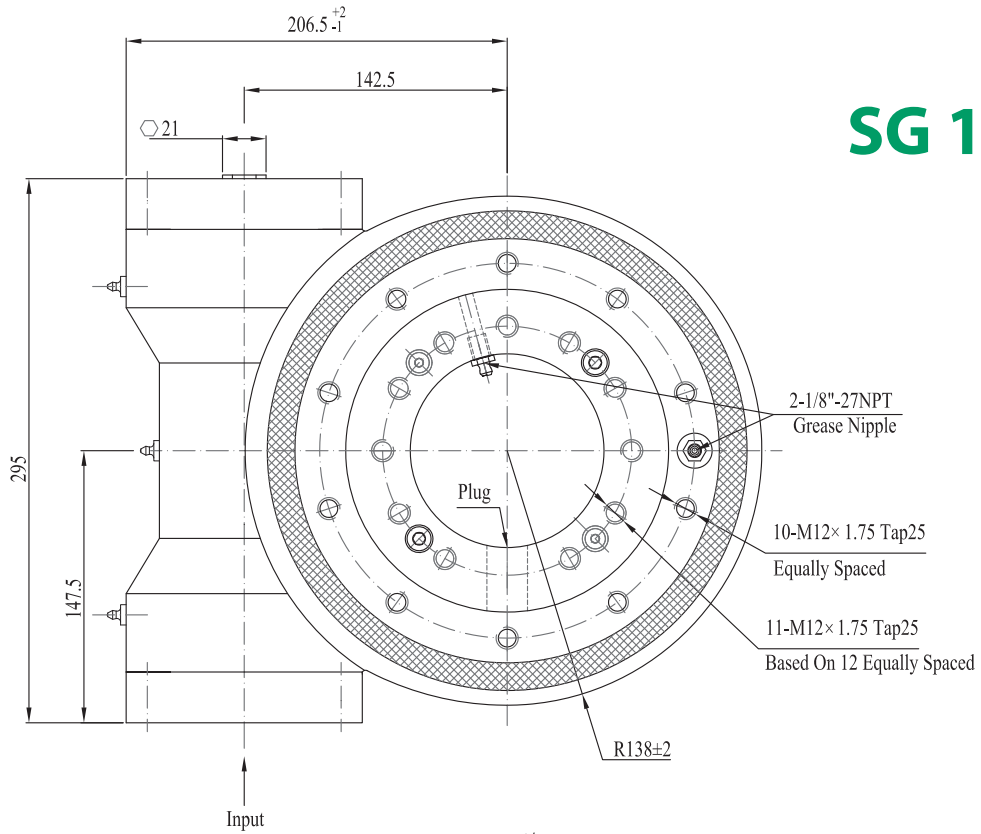
Richiedere sempre una verifica tecnica a ISB bearings.
Always ask for a technical verification to ISB bearings.

Esempio di designazione completa valida per serie SG / Designation example valid for SG series

1 2
SG 175 - 25

1 codice tavola girevole / slewing gears code
2 Tipo albero di ingresso / input shaft type

SG 175



Ø12 Ø14 Ø16 Ø10 Ø25

■ normal

6B SPLINE

SG 222

TAVOLA GIREVOLE CON VITE SENZA FINE

SLEWING GEARS WITH WORM DRIVE



Massima Coppia sulla tavola Max Output Torque	Massimo Momento ribaltante Max Tilting Moment	Coppia di irreversibilità Holding Torque	Carico statico / Static Rating		Carico dinamico / Dynamic Rating		Rapporto di riduzione vite senza fine Ratio of Worm Gear	Precisione sul posizionamento Tracking precision	Peso Weight
			Assiale / Axial Coa	Radiale / Radial Cor	Assiale / Axial Ca	Radiale / Radial Cr			
[KNm]	[KNm]	[KNm]	[KN]	[KN]	[KN]	[KN]	[-]	[°]	[kg]
8	33,9	38,7	550	205	130	110	62:1	≤ 0.15 °	53

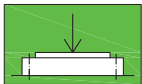
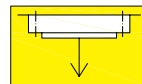
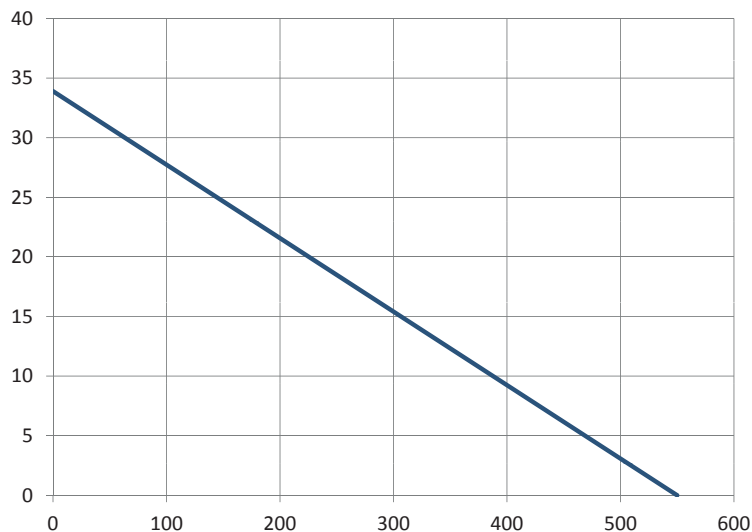


Diagramma di carico statico valido per sforzi compressivi
Static load charts valid for compressive loads



Carico sospeso: occorre verifica specifica della bulloneria
Suspended load: specific bolts calculation required

Momento ribaltante equivalente [KNm]
Equivalent tilting moment [KNm]



Fa
Carico assiale equivalente [KN]
Equivalent axial load [KN]

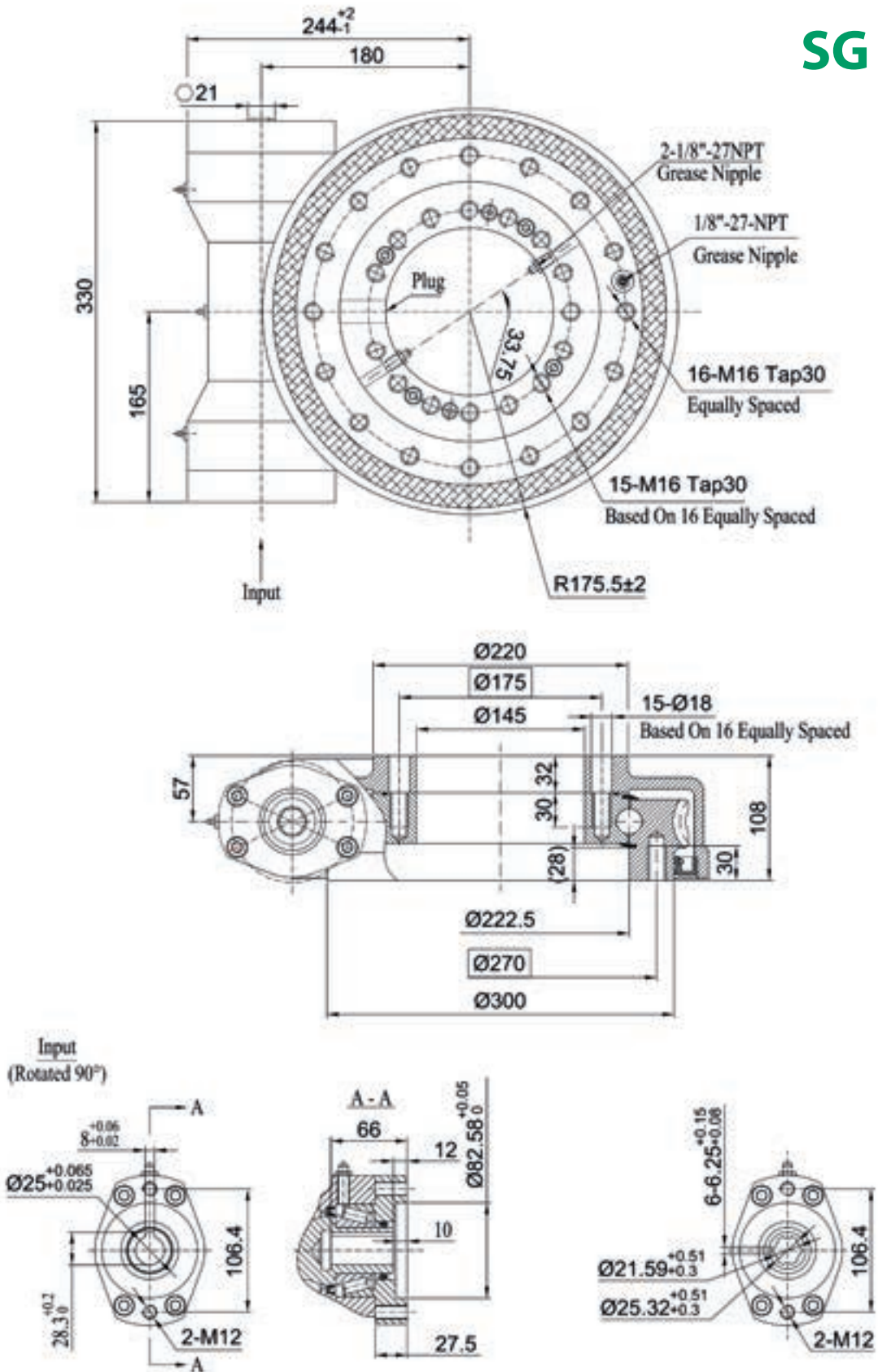
Richiedere sempre una verifica tecnica a ISB bearings.
Always ask for a technical verification to ISB bearings.

Esempio di designazione completa valida per serie SG / Designation example valid for SG series

1 2
SG 222 - 25

1 codice tavola girevole / slewing gears code
2 Tipo albero di ingresso / input shaft type

SG 222



Ø12
Ø14
Ø16
Ø10
Ø25

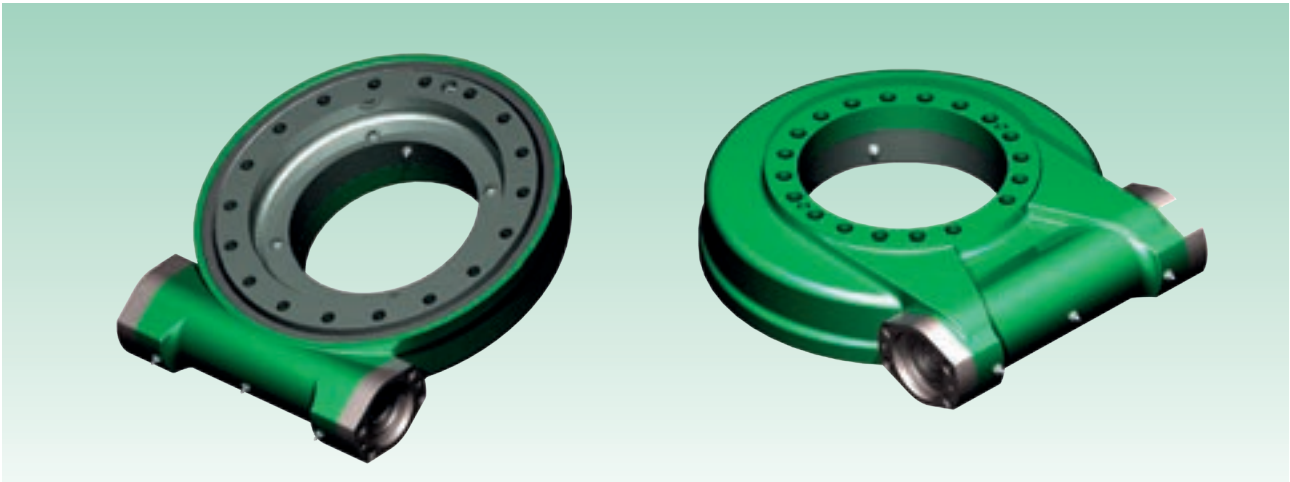
■ normal

6B SPLINE

SG 310

TAVOLA GIREVOLE CON VITE SENZA FINE

SLEWING GEARS WITH WORM DRIVE



Massima Coppia sulla tavola Max Output Torque	Massimo Momento ribaltante Max Tilting Moment	Coppia di irreversibilità Holding Torque	Carico statico / Static Rating		Carico dinamico / Dynamic Rating		Rapporto di riduzione vite senza fine Ratio of Worm Gear	Precisione sul posizionamento Tracking precision	Peso Weight
			Assiale / Axial Coa	Radiale / Radial Cor	Assiale / Axial Ca	Radiale / Radial Cr			
[KNm]	[KNm]	[KNm]	[KN]	[KN]	[KN]	[KN]	[-]	[°]	[kg]
9,5	54,3	43	725	270	180	140	79:1	≤ 0.15 °	66,8

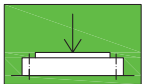
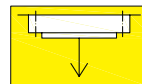
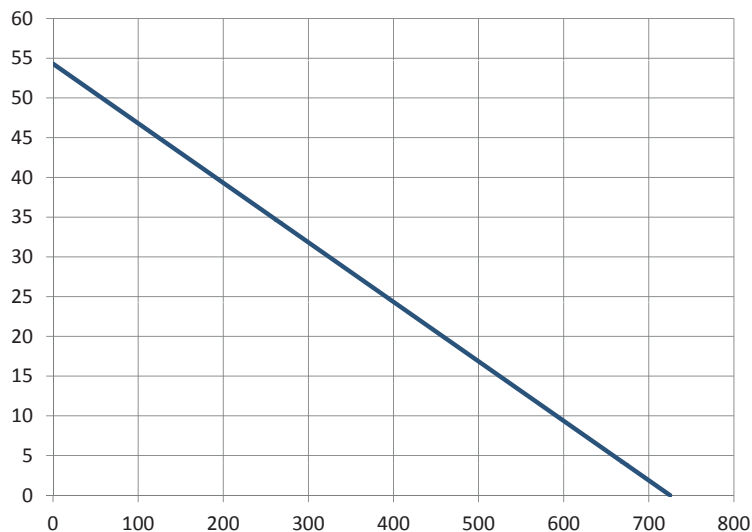


Diagramma di carico statico valido per sforzi compressivi
Static load charts valid for compressive loads



Carico sospeso: occorre verifica specifica della bulloneria
Suspended load: specific bolts calculation required

Momento ribaltante equivalente [KNm]
Equivalent tilting moment [KNm]



Fa
Carico assiale equivalente [KN]
Equivalent axial load [KN]

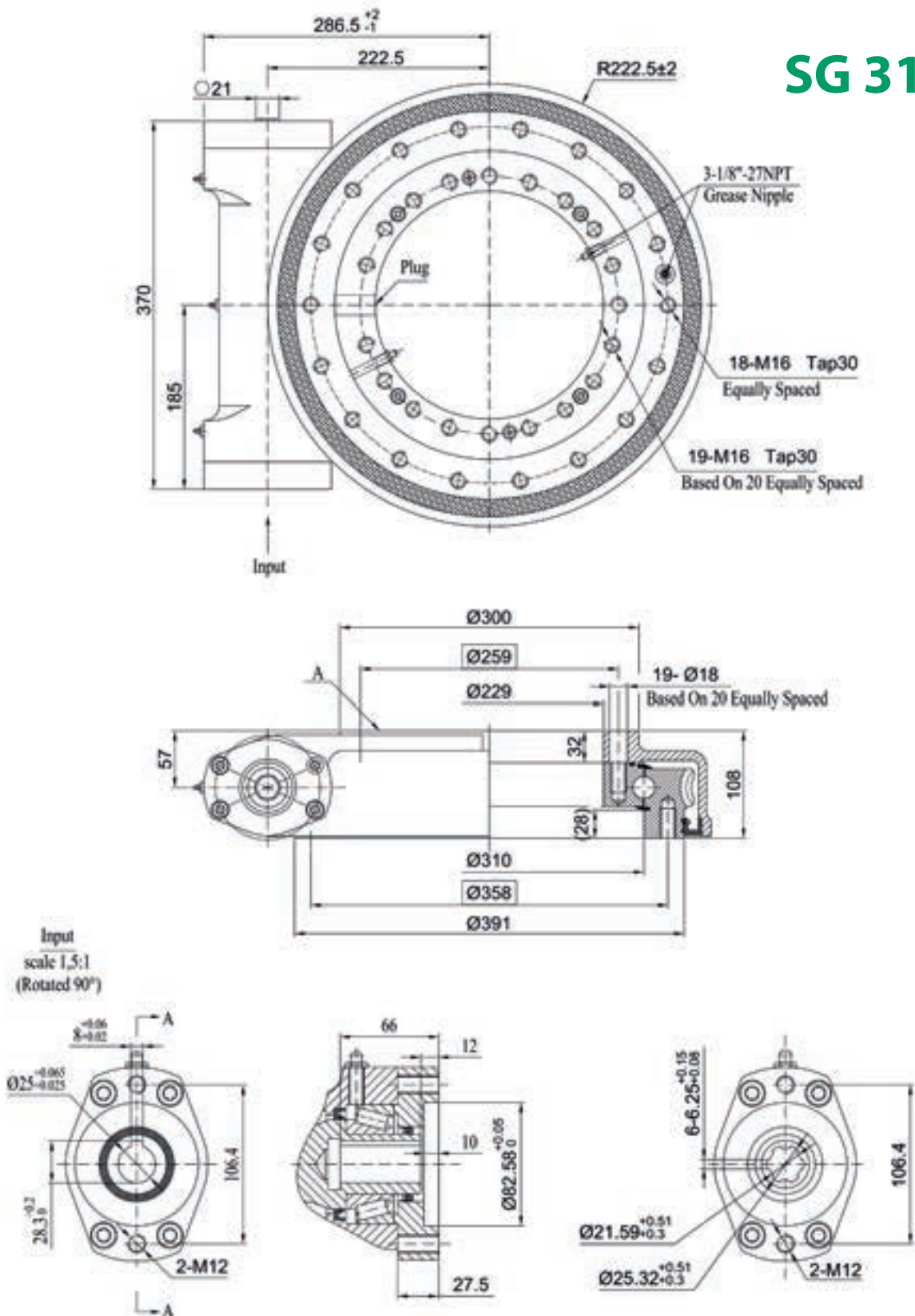
Richiedere sempre una verifica tecnica a ISB bearings.
Always ask for a technical verification to ISB bearings.

Esempio di designazione completa valida per serie SG / Designation example valid for SG series

1 2
SG 310 - 25

1 codice tavola girevole / slewing gears code
2 Tipo albero di ingresso / input shaft type

SG 310



Ø12 Ø14 Ø16 Ø10 Ø25

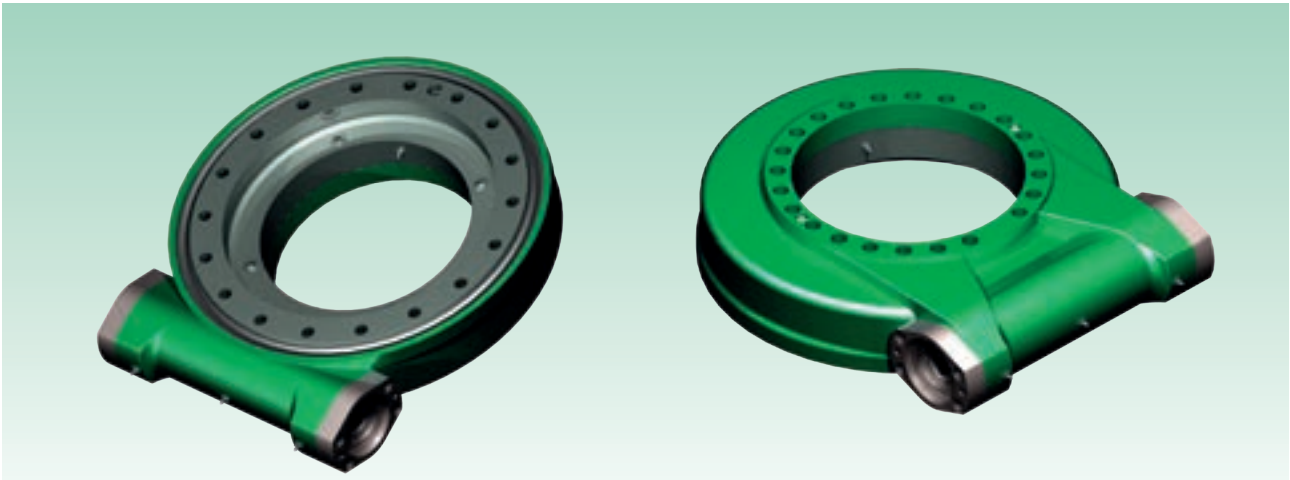
■ normal

6B SPLINE

SG 342

TAVOLA GIREVOLE CON VITE SENZA FINE

SLEWING GEARS WITH WORM DRIVE



Massima Coppia sulla tavola Max Output Torque	Massimo Momento ribaltante Max Tilting Moment	Coppia di irreversibilità Holding Torque	Carico statico / Static Rating		Carico dinamico / Dynamic Rating		Rapporto di riduzione vite senza fine Ratio of Worm Gear	Precisione sul posizionamento Tracking precision	Peso Weight
			Assiale / Axial Coa	Radiale / Radial Cor	Assiale / Axial Ca	Radiale / Radial Cr			
[KNm]	[KNm]	[KNm]	[KN]	[KN]	[KN]	[KN]	[-]	[°]	[kg]
10,8	67,8	48	920	343	220	190	86:1	≤ 0.13 °	75

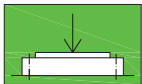
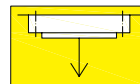
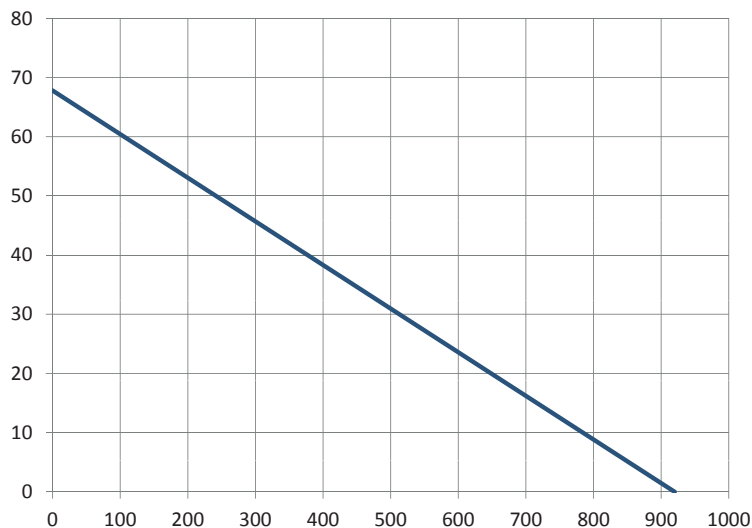


Diagramma di carico statico valido per sforzi compressivi
Static load charts valid for compressive loads



Carico sospeso: occorre verifica specifica della bulloneria
Suspended load: specific bolts calculation required

Momento ribaltante equivalente [KNm]
Equivalent tilting moment [KNm]



Fa
Carico assiale equivalente [KN]
Equivalent axial load [KN]

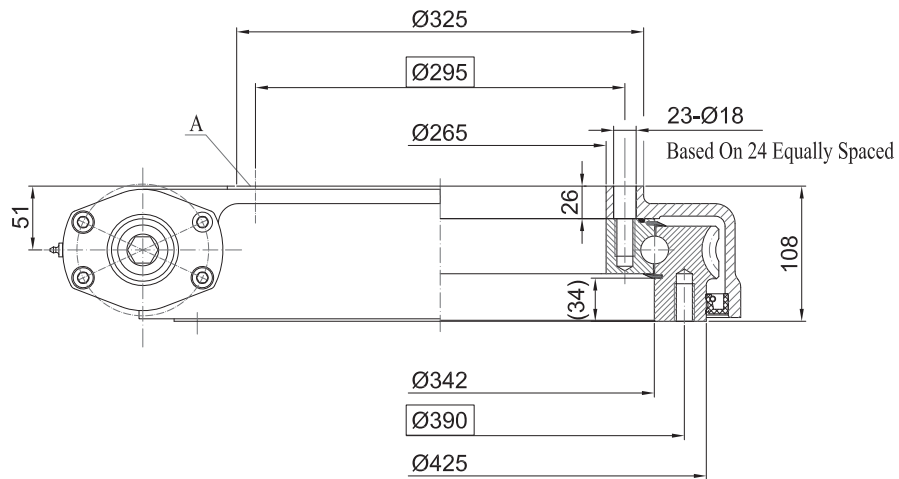
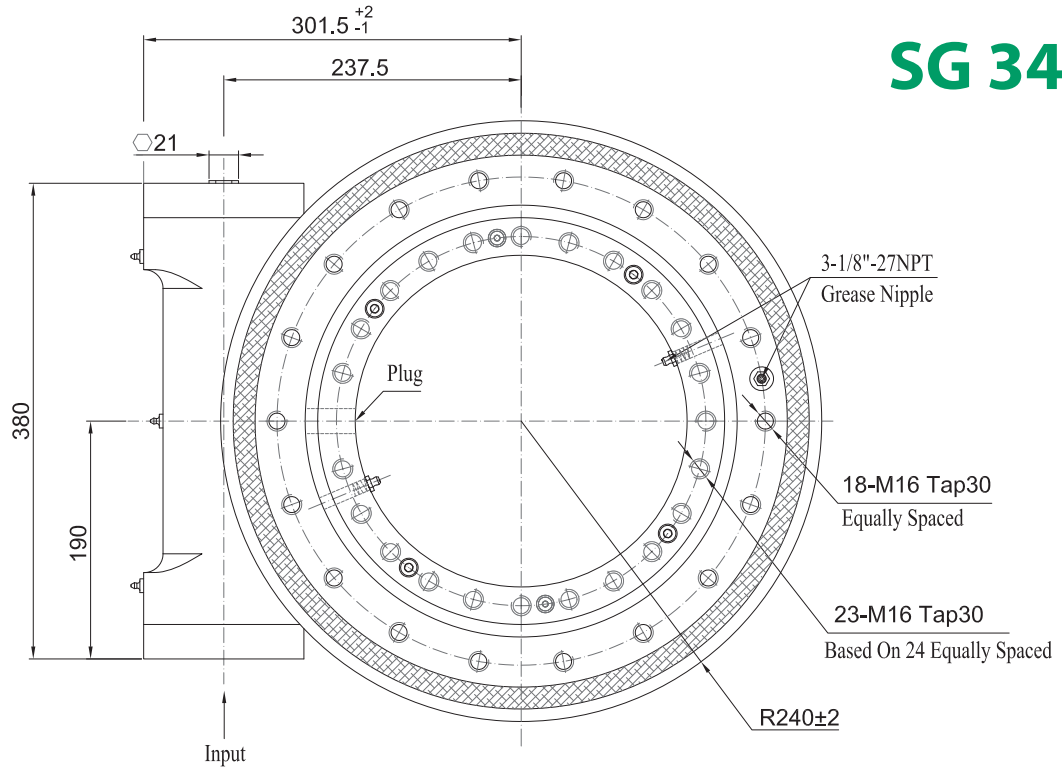
Richiedere sempre una verifica tecnica a ISB bearings.
Always ask for a technical verification to ISB bearings.

Esempio di designazione completa valida per serie SG / Designation example valid for SG series

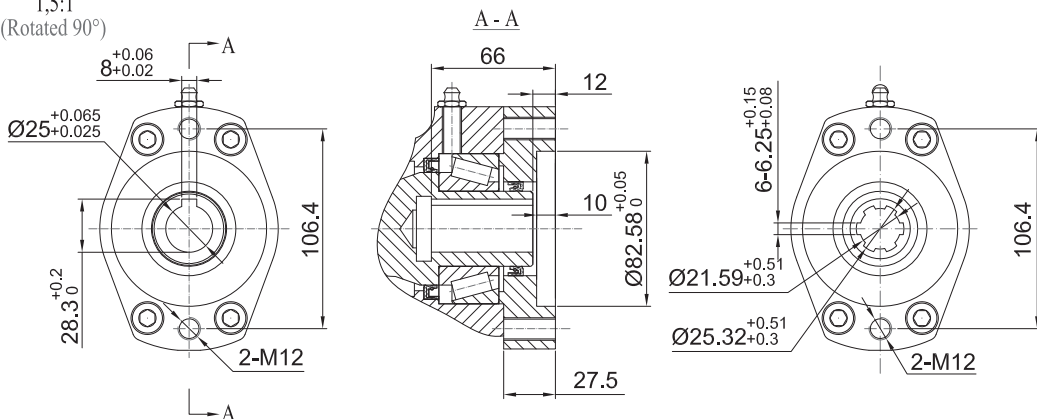
1 2
SG 342 - 25

1 codice tavola girevole / slewing gears code
2 Tipo albero di ingresso / input shaft type

SG 342



Input
1,5:1
(Rotated 90°)



Ø12 Ø14 Ø16 Ø10 Ø25

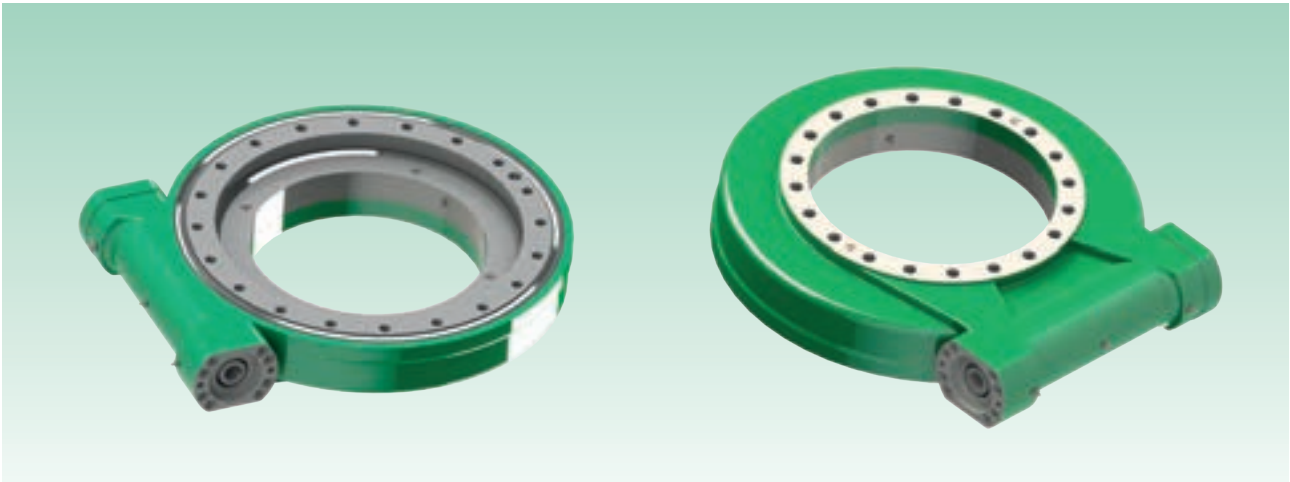
■ normal

6B SPLINE

SG 430

TAVOLA GIREVOLE CON VITE SENZA FINE

SLEWING GEARS WITH WORM DRIVE



Massima Coppia sulla tavola Max Output Torque	Massimo Momento ribaltante Max Tilting Moment	Coppia di irreversibilità Holding Torque	Carico statico / Static Rating		Carico dinamico / Dynamic Rating		Rapporto di riduzione vite senza fine Ratio of Worm Gear	Precisione sul posizionamento Tracking precision	Peso Weight
			Assiale / Axial Coa	Radiale / Radial Cor	Assiale / Axial Ca	Radiale / Radial Cr			
[KNm]	[KNm]	[KNm]	[KN]	[KN]	[KN]	[KN]	[-]	[°]	[kg]
12,96	135,6	72,3	1110	414	266	220	104:1	≤ 0.1 °	96

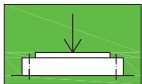
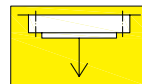
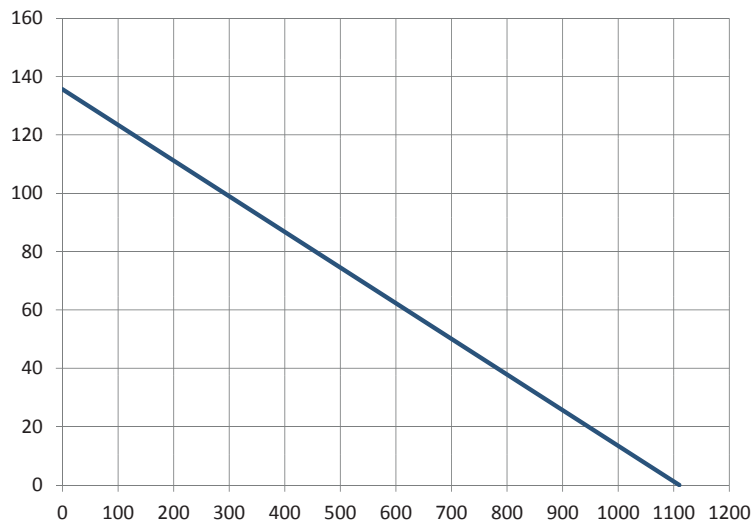


Diagramma di carico statico valido per sforzi compressivi
Static load charts valid for compressive loads



Carico sospeso: occorre verifica specifica della bulloneria
Suspended load: specific bolts calculation required

Momento ribaltante equivalente [KNm]
Equivalent tilting moment [KNm]



Fa
Carico assiale equivalente [KN]
Equivalent axial load [KN]

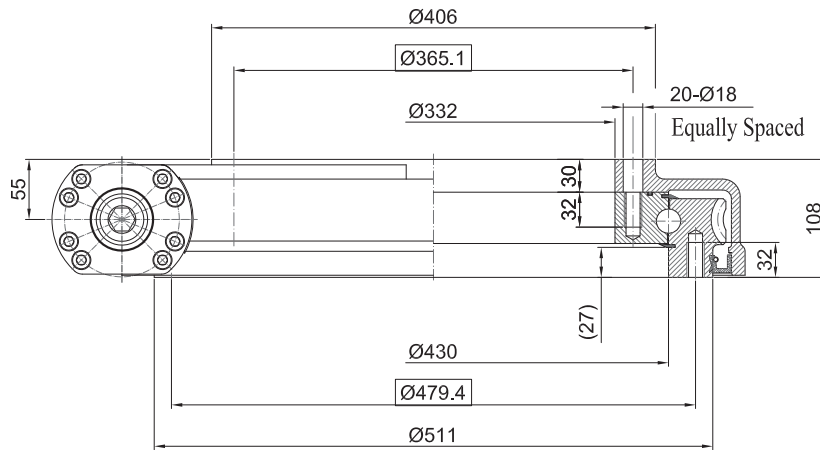
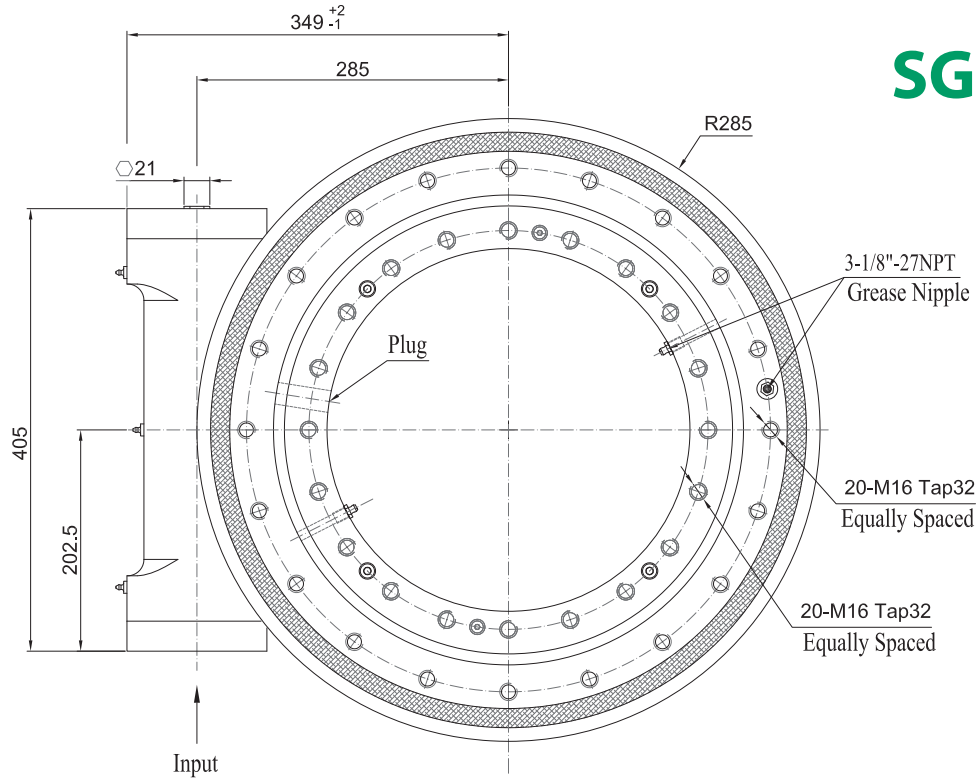
Richiedere sempre una verifica tecnica a ISB bearings.
Always ask for a technical verification to ISB bearings.

Esempio di designazione completa valida per serie SG / Designation example valid for SG series

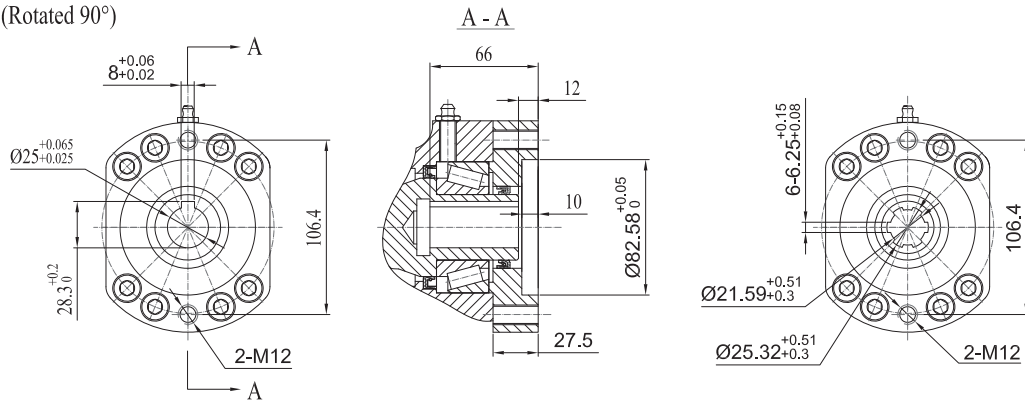
1 2
SG 430 - 25

1 codice tavola girevole / slewing gears code
2 Tipo albero di ingresso / input shaft type

SG 430



Input
scale 1,5:1
(Rotated 90°)



Ø12 Ø14 Ø16 Ø10 Ø25

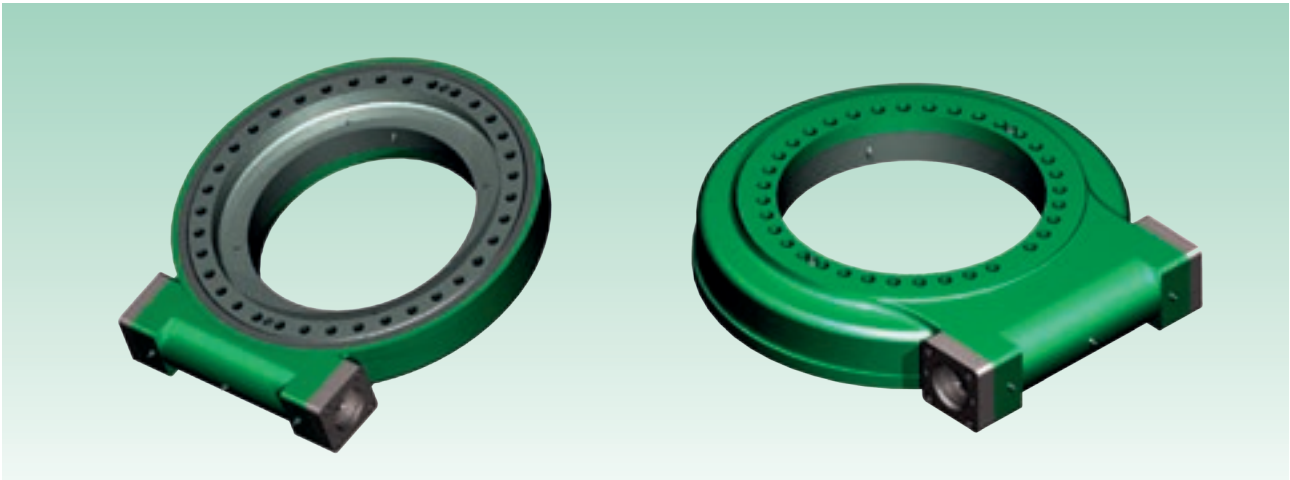
■ normal

6B SPLINE

SG 540

TAVOLA GIREVOLE CON VITE SENZA FINE

SLEWING GEARS WITH WORM DRIVE



Massima Coppia sulla tavola <i>Max Output Torque</i>	Massimo Momento ribaltante <i>Max Tilting Moment</i>	Coppia di irreversibilità <i>Holding Torque</i>	Carico statico / <i>Static Rating</i>		Carico dinamico / <i>Dynamic Rating</i>		Rapporto di riduzione vite senza fine <i>Ratio of Worm Gear</i>	Precisione sul posizionamento <i>Tracking precision</i>	Peso <i>Weight</i>
			Assiale / <i>Axial Coa</i>	Radiale / <i>Radial Cor</i>	Assiale / <i>Axial Ca</i>	Radiale / <i>Radial Cr</i>			
[KNm]	[KNm]	[KNm]	[KN]	[KN]	[KN]	[KN]	[-]	[°]	[kg]
28,7	203	105.8	1598	596	340	270	90:1	≤ 0.1°	172

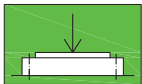
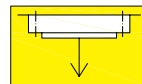
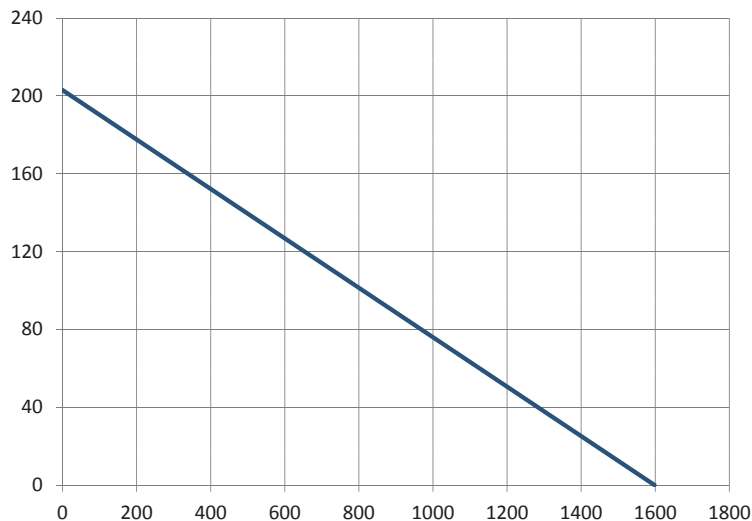


Diagramma di carico statico valido per sforzi compressivi
Static load charts valid for compressive loads



Carico sospeso: occorre verifica specifica della bulloneria
Suspended load: specific bolts calculation required

Momento ribaltante equivalente [KNm]
Equivalent tilting moment [KNm]



Fa
Carico assiale equivalente [KN]
Equivalent axial load [KN]

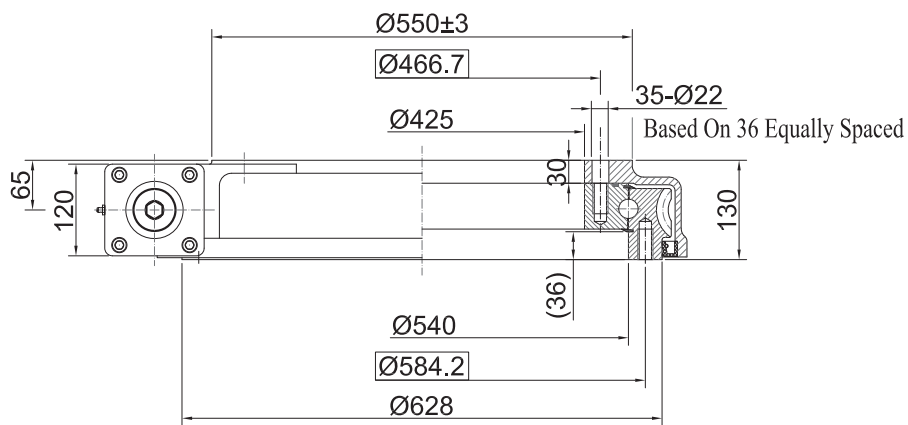
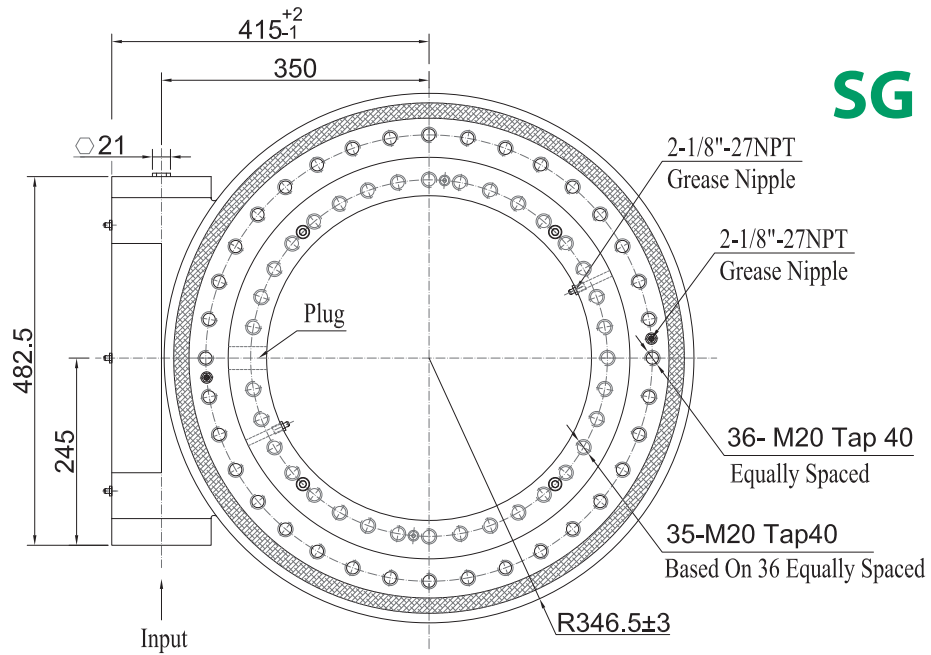
Richiedere sempre una verifica tecnica a ISB bearings.
Always ask for a technical verification to ISB bearings.

Esempio di designazione completa valida per serie SG / Designation example valid for SG series

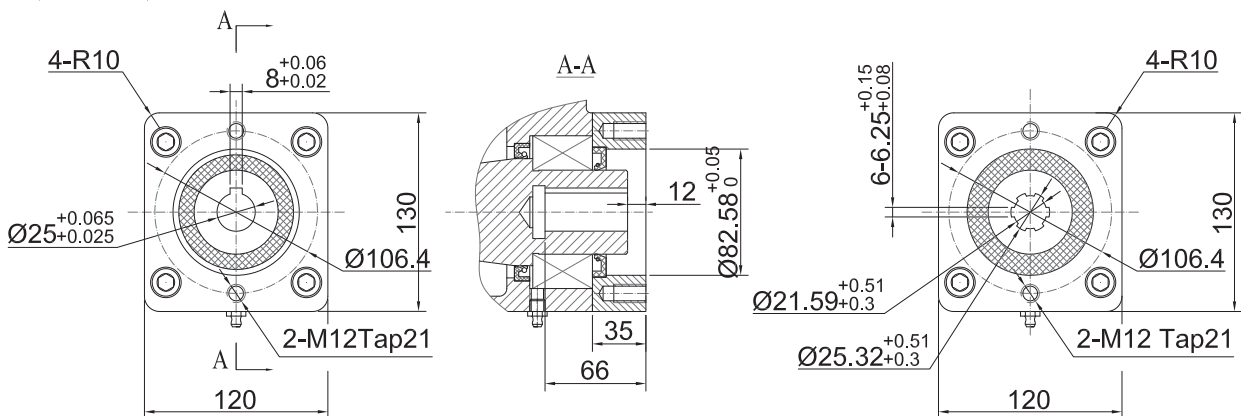
1 2
SG 540 - 25

1 codice tavola girevole / *slewing gears code*
2 Tipo albero di ingresso / *input shaft type*

SG 540



Input
scale 2:1
(Rotated 90°)



Ø12 Ø14 Ø16 Ø10 Ø25

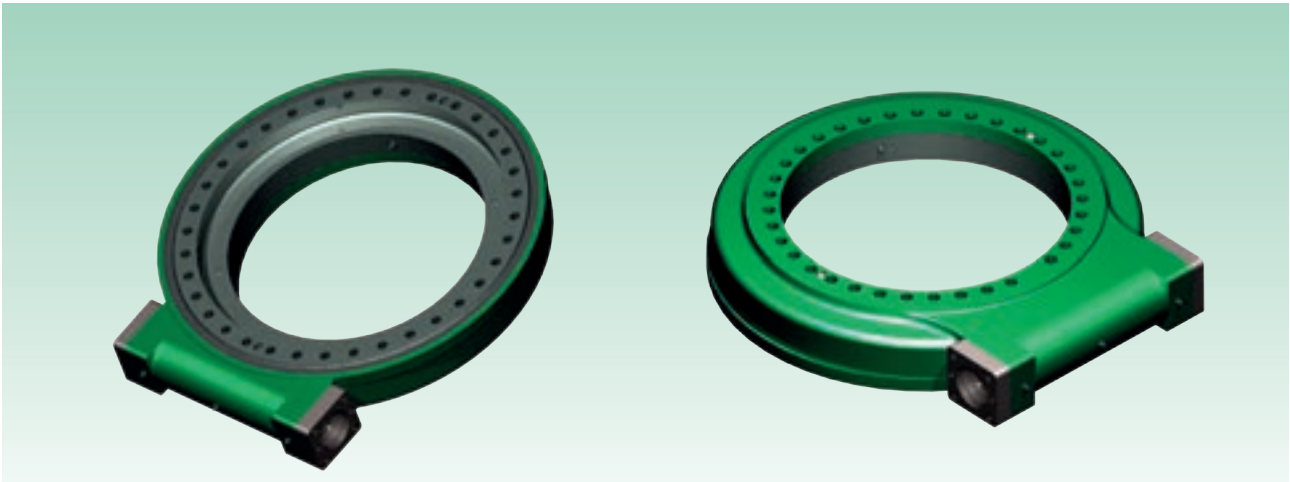
■ normal

6B SPLINE

SG 630

TAVOLA GIREVOLE CON VITE SENZA FINE

SLEWING GEARS WITH WORM DRIVE



Massima Coppia sulla tavola Max Output Torque	Massimo Momento ribaltante Max Tilting Moment	Coppia di irreversibilità Holding Torque	Carico statico / Static Rating		Carico dinamico / Dynamic Rating		Rapporto di riduzione vite senza fine Ratio of Worm Gear	Precisione sul posizionamento Tracking precision	Peso Weight
			Assiale / Axial Coa	Radiale / Radial Cor	Assiale / Axial Ca	Radiale / Radial Cr			
[KNm]	[KNm]	[KNm]	[KN]	[KN]	[KN]	[KN]	[-]	[°]	[kg]
34,2	310	158,3	1850	690	440	320	104:1	≤ 0.1°	202

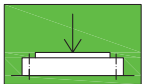
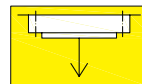
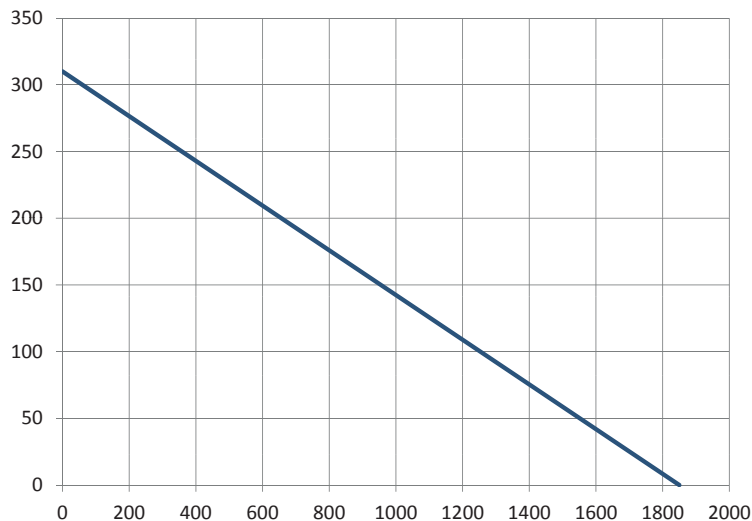


Diagramma di carico statico valido per sforzi compressivi
Static load charts valid for compressive loads



Carico sospeso: occorre verifica specifica della bulloneria
Suspended load: specific bolts calculation required

Momento ribaltante equivalente [KNm]
Equivalent tilting moment [KNm]



Fa
Carico assiale equivalente [KN]
Equivalent axial load [KN]

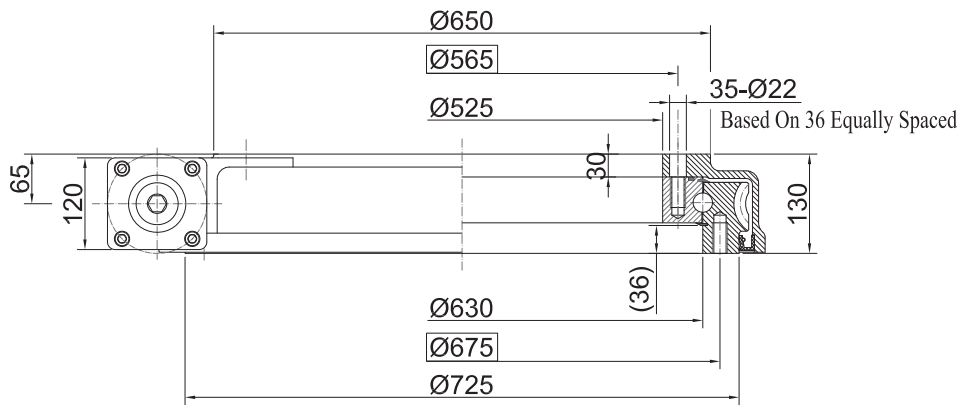
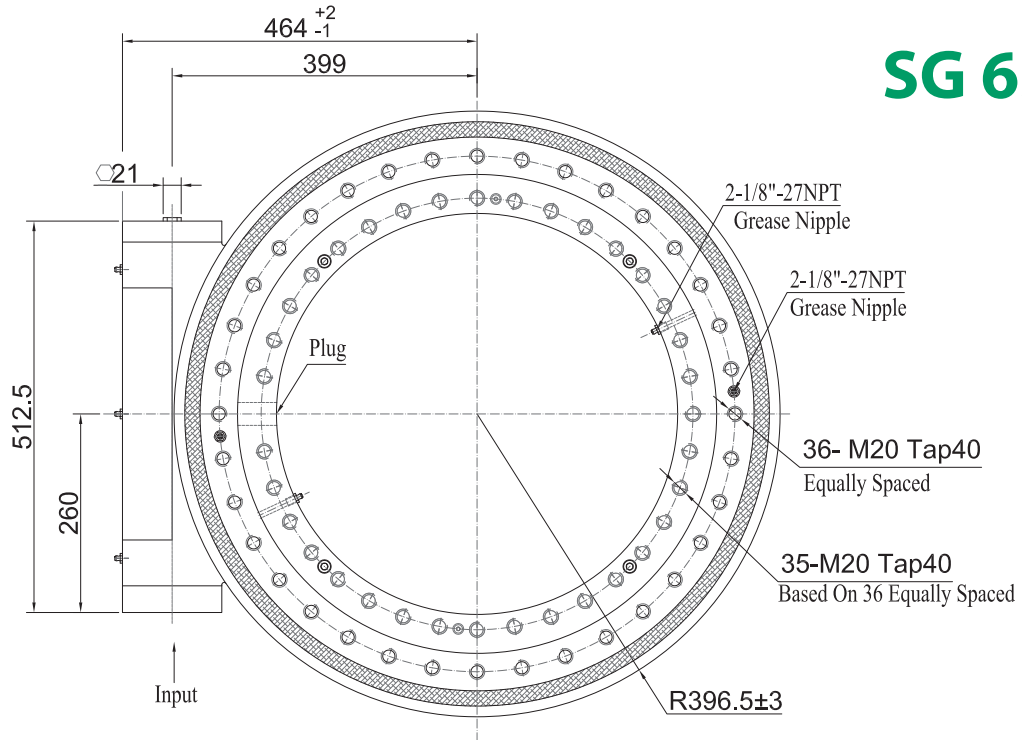
Richiedere sempre una verifica tecnica a ISB bearings.
Always ask for a technical verification to ISB bearings.

Esempio di designazione completa valida per serie SG / Designation example valid for SG series

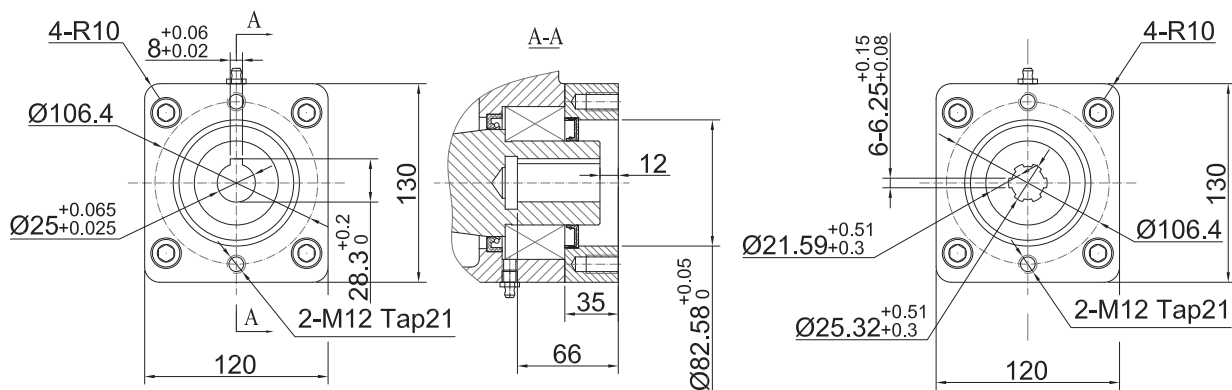
1 2
SG 630 - 25

1 codice tavola girevole / slewing gears code
2 Tipo albero di ingresso / input shaft type

SG 630



Input
2:1
(Rotating 90°)



Ø12 Ø14 Ø16 Ø10 Ø25

■ normal

6B SPLINE



CUSCINETTI DI BASE RICAMBIO PER ESCAVATORI

SLEWING BEARING SPARE PART FOR EXCAVATOR

LISTA DI RALLE PER ESCAVATORI - LIST OF SLEWING BEARINGS FOR EXCAVATORS



- 1 - Komatsu PC40-10
- 2 - Komatsu PW60-5
- 3 - Komatsu PC60-5(1)
- 4 - Komatsu PC60-5(2)
- 5 - Komatsu PC60-6(Z=76)
- 6 - Komatsu PC60-6(Z=80)
- 7 - Komatsu PC60-7(Z=76)
- 8 - Komatsu PC60-7(Z=80)
- 9 - Komatsu PC90-6
- 10 - Komatsu PC100-5
- 11 - Komatsu PC120-5
- 12 - Komatsu PC120-6(4D95)
- 13 - Komatsu PC120-6(4D102)
- 14 - Komatsu PC130-7
- 15 - Komatsu PC150-7
- 16 - Komatsu PC20HT
- 17 - Komatsu PC200-1
- 18 - Komatsu PC200-2
- 19 - Komatsu PC200-3
- 20 - Komatsu PC200-5
- 21 - Komatsu PC200-6 (1)
- 22 - Komatsu PC200-6 (2)
- 23 - Komatsu PC200-6(New)
- 24 - Komatsu PC200-6(6D95)
- 25 - Komatsu PC200-7
- 26 - Komatsu PC200-8
- 27 - Komatsu PC220-3
- 28 - Komatsu PC220-5
- 29 - Komatsu PC220-7
- 30 - Komatsu PC220-8
- 31 - Komatsu PC228
- 32 - Komatsu PC240-8
- 33 - Komatsu PC300-2
- 34 - Komatsu PC300-3
- 35 - Komatsu PC300-5
- 36 - Komatsu PC300-6
- 37 - Komatsu PC350-6
- 38 - Komatsu PC360-7
- 39 - Komatsu PC400-1
- 40 - Komatsu PC400-3
- 41 - Komatsu PC400-5
- 42 - Komatsu PC400-6
- 43 - Komatsu PC450-5
- 44 - Komatsu PC450-6
- 45 - Komatsu PC450-7
- 46 - Komatsu PC650
- 47 - Hitachi EX60-1
- 48 - Hitachi EX60-2,3
- 49 - Hitachi EX60-5
- 50 - Hitachi EX90
- 51 - Hitachi EX100-5
- 52 - Hitachi EX120-2
- 53 - Hitachi EX120-3
- 54 - Hitachi ZX120
- 55 - Hitachi EX120-1
- 56 - Hitachi EX120-5
- 57 - Hitachi EX150
- 58 - Hitachi EX160WD-1
- 59 - Hitachi EX200-1
- 60 - Hitachi EX200-2,3,5
- 61 - Hitachi ZX200
- 62 - Hitachi EX210-5
- 63 - Hitachi ZX210
- 64 - Hitachi EX220-5
- 65 - Hitachi ZX225U (1)
- 66 - Hitachi ZX225U (2)
- 67 - Hitachi ZX230
- 68 - Hitachi ZX240
- 69 - Hitachi ZX270
- 70 - Hitachi EX300-1
- 71 - Hitachi EX300-2
- 72 - Hitachi EX300-3
- 73 - Hitachi EX300-5
- 74 - Hitachi ZX330
- 75 - Hitachi ZX350-5
- 76 - Hitachi ZX450H
- 77 - Kato HD250-7
- 78 - Kato HD450-5
- 79 - Kato HD450-7
- 80 - Kato HD450
- 81 - Kato HD512
- 82 - Kato HD516
- 83 - Kato HD770SE
- 84 - Kato HD770-1
- 85 - Kato HD770-2
- 86 - Kato HD700-2
- 87 - Kato HD700-5
- 88 - Kato HD700-7
- 89 - Kato HD800-5
- 90 - Kato HD800-7
- 91 - Kato HD820-1
- 92 - Kato HD820-3
- 93 - Kato HD1250/1430
- 94 - Kobelco SK120-5
- 95 - Kobelco SK130-7
- 96 - Kobelco SK07-1
- 97 - Kobelco SK07-1-N2
- 98 - Kobelco SK07-N2 (1)
- 99 - Kobelco SK07-N2 (2)
- 100 - Kobelco SK07-2
- 101 - Kobelco SK907B
- 102 - Kobelco SK09
- 103 - Kobelco SK03
- 104 - Kobelco SK04
- 105 - Kobelco SK60-5
- 106 - Kobelco SK60-6
- 107 - Kobelco SK200-3/5
- 108 - Kobelco SK200-6
- 109 - Kobelco SK210-6E
- 110 - Kobelco SK200-8
- 111 - Kobelco SK235
- 112 - Kobelco SK330-3
- 113 - Kobelco SK350
- 114 - Kobelco SK450-6E
- 115 - Sumitomo SH60-1
- 116 - Sumitomo SH120-1
- 117 - Sumitomo SH120-2
- 118 - Sumitomo SH120-3
- 119 - Sumitomo SH120
- 120 - Sumitomo SH140
- 121 - Sumitomo SH145
- 122 - Sumitomo SH200A1
- 123 - Sumitomo SH200A2
- 124 - Sumitomo SH200A3
- 125 - Sumitomo SH20002
- 126 - Sumitomo SH20003
- 127 - Sumitomo SH220-2
- 128 - Sumitomo SH220-3
- 129 - Sumitomo SH225
- 130 - Sumitomo SH260
- 131 - Sumitomo SH265
- 132 - Sumitomo SH280
- 133 - Sumitomo SH300-2
- 134 - Sumitomo SH300-3
- 135 - Sumitomo SH330
- 136 - Sumitomo SH340
- 137 - Sumitomo SH350
- 138 - Sumitomo SH40T
- 139 - Sumitomo SH430
- 140 - Daewoo DH55-3
- 141 - Daewoo DH55-5
- 142 - Daewoo DH200-3
- 143 - Daewoo DH220-2
- 144 - Daewoo DH220-3
- 145 - Daewoo DH220-5
- 146 - Daewoo DH220-7LC
- 147 - Daewoo DH225-7
- 148 - Daewoo DH280
- 149 - Daewoo DH290-5
- 150 - Daewoo DH300-5
- 151 - Daewoo DH300-7
- 152 - Daewoo DH10L
- 153 - Daewoo DH320
- 154 - Daewoo DH330-3
- 155 - Caterpillar CAT110
- 156 - Caterpillar CAT215
- 157 - Caterpillar CAT215B
- 158 - Caterpillar CAT225
- 159 - Caterpillar CAT280
- 160 - Caterpillar CAT200B
- 161 - Caterpillar CAT305.5
- 162 - Caterpillar CAT320B
- 163 - Caterpillar CAT320C
- 164 - Caterpillar CAT320D
- 165 - Caterpillar CAT320L
- 166 - Caterpillar CAT325
- 167 - Caterpillar CAT325B
- 168 - Caterpillar CAT325C
- 169 - Caterpillar CAT330C
- 170 - Hyundai R55-7
- 171 - Hyundai R60-5
- 172 - Hyundai R60-7(1)
- 173 - Hyundai R60-7(2)
- 174 - Hyundai R110-7
- 175 - Hyundai R130-5
- 176 - Hyundai R130-7
- 177 - Hyundai R170-5
- 178 - Hyundai R200-5
- 179 - Hyundai R200-7
- 180 - Hyundai R210-3
- 181 - Hyundai R215-7
- 182 - Hyundai R220-5
- 183 - Hyundai R225-7
- 184 - Hyundai R260LC-7
- 185 - Hyundai R290
- 186 - Hyundai R305LC-7
- 187 - Hyundai R300
- 188 - Volvo EC210B
- 189 - Volvo EC210
- 190 - Volvo EC290
- 191 - Volvo EC360
- 192 - Samsung PS132
- 193 - Samsung PS210
- 194 - Samsung PS292
- 195 - Samsung MX08-2
- 196 - Liebherr 914
- 197 - Liebherr 924
- 198 - Liebherr 934
- 199 - Case CX240
- 200 - Mitsubishi 230
- 201 - Atlas 3306





PARTE 4 - INSTALLAZIONE E MANUTENZIONE

PART 4 - INSTALLATION AND MAINTENANCE

CONTROLLO DELLA PLANARITÀ - *FLATNESS CHECK*

Il cuscinetto di base, seppur progettato per resistere alle massime sollecitazioni compressive e flessionali, conserva una intrinseca elasticità strutturale dovuta alla sua geometria, ovvero sezione ridotta confrontata al grande diametro. Questa elasticità strutturale, con il fissaggio tramite bulloneria del cuscinetto alla struttura di supporto, produce un "adattamento" della ralla stessa agli errori di planarità della superficie che, se non contenuti entro certi limiti, possono provocare problemi alla fase di rotazione. Di seguito i valori massimi degli scostamenti sulla planarità ∂_p e ∂_r in direzione circonferenziale e radiale, **per cuscinetti con giochi standard**.

*The slewing ring, even though designed to resist to the maximum compressive and tilting loads, shows an intrinsic structural elasticity due to its own geometry, that is a reduced section compared to a large diameter. This structural elasticity, when the bearing is fixed by bolts to the companion structure, involves an "adaptation" of the bearing itself to the flatness deviation of the mounting surface. These deviations, if not contained into the limits, may generate rotational problems. Below, the permissible flatness deviations ∂_p e ∂_r , measured along the circuerential and radial directions, **valid for standard clearance bearings**.*

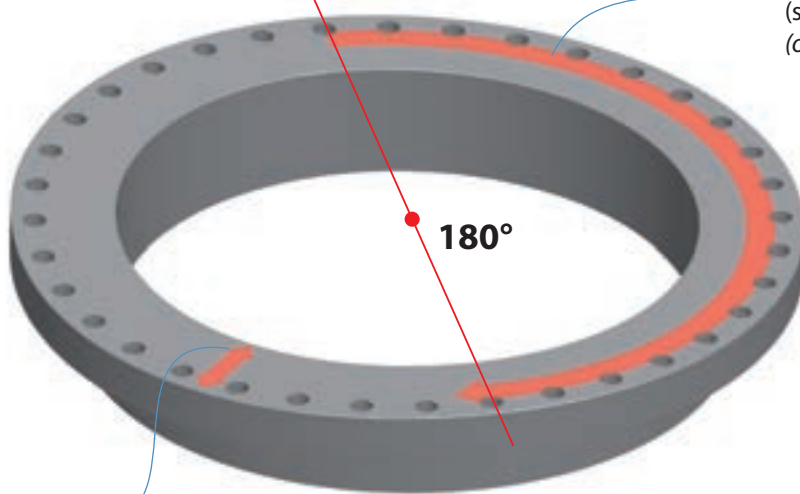
TIPO DI CUSCINETTO BEARYNG TYPE	DIAMETRO DI ROTOLAMENTO / RACEWAY DIAMETER										
	<500	<750	<1000	<1250	<1500	<2000	<2500	<3000	<3500	<4000	<4500
	[mm]	[mm]	[mm]	[mm]	[mm]	[mm]	[mm]	[mm]	[mm]	[mm]	[mm]
SFERE / BALL	0,10	0,12	0,15	0,17	0,19	0,22	0,25	0,30	0,35	0,40	0,50
RULLI / ROLLER	0,07	0,09	0,11	0,13	0,15	0,17	0,19	0,23	0,25	0,30	0,35

Tabella degli scostamenti circonferenziali massimi $\partial_{p\max}$ in funzione del diametro di rotolamento.
Per cuscinetti con gioco ridotto o precaricati contattare il nostro Ufficio Tecnico.

*Table of values of maximum circuerential deviations $\partial_{p\max}$ depending on raceway diameter.
For reduced clearance or preloaded bearings please contact our Technical Office.*



$\partial_p (0 \div 180) < \partial_{p\max}$
(solo un picco permesso in un arco di $0 \div 180^\circ$)
(only one permissible peak in a arc of $0 \div 180^\circ$)



$\partial_r < \partial_{r\max}$

Per il valore massimo dello scostamento ∂_r radiale assumere il seguente valore:

About the maximum radial deviation ∂_r please refer to the following value:

$$\partial_{r\max} = 0,25 \times \partial_{p\max}$$

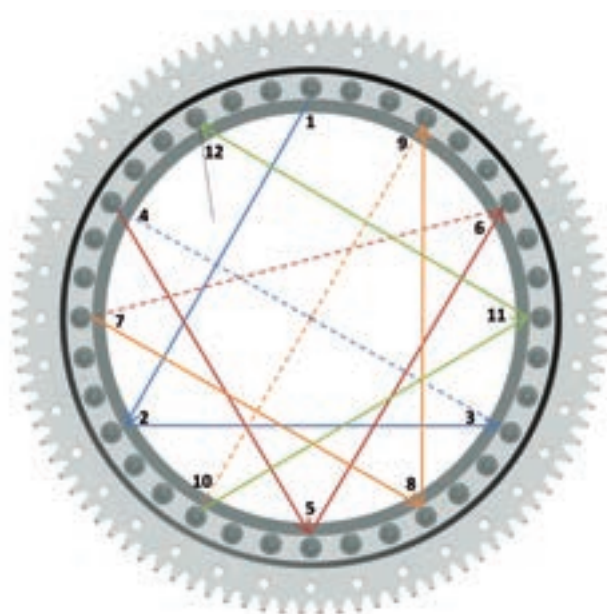
SERRAGGIO DELLA BULLONERIA - BOLTS TIGHTENING

Rispettare le seguenti regole:

1. utilizzare chiavi dinamometriche o un tensionatore idraulico
2. utilizzare preferibilmente viti a gambo parzialmente filettato
3. utilizzare viti, dadi e rondelle piane classe 10.9, con cui sono calcolati i grafici di resistenza
4. non riutilizzare la bulloneria
5. controllare il serraggio ogni 600 ore di lavoro

Strictly follow these rules:

1. use dynamometric wrench or a hydraulic preloading tool
2. use only bolts partial threaded bolts
3. use bolts, nuts and plane washers class 10.9, the same of resistance catalogue graph
4. do not reuse bolts, nuts and washers
5. check tightening every 600 working hours



Sequenza di serraggio:

si raccomanda di serrare in tre passaggi al 30-70-100% del valore di coppia tabellato. Controllare la rotazione durante il serraggio.

Tightening sequence:

we recommend to tight on three steps at 30-70-100% of below torque values. Check rotation during tightening.

Viti UNI / Bolts UNI	COPPIA DI SERRAGGIO / TIGHTENING TORQUE			
	Classe viti / Bolt class 10.9		Classe viti / Bolt class 8.8	
	70% Rs (yield stress)	80% Rs (yield stress)	70% Rs (yield stress)	80% Rs (yield stress)
Filettatura / Thread ISO standard	[Nm]	[Nm]	[Nm]	[Nm]
M 8	29,0	33,0	20,0	23,0
M 10	58,0	66,0	39,0	45,0
M 12	100,0	115,0	69,0	78,0
M 14	160,0	182,0	109,0	124,0
M 16	250,0	285,0	176,0	201,0
M 18	342,0	391,0	241,0	275,0
M 20	542,0	620,0	381,0	435,0
M 22	663,0	758,0	466,0	532,0
M 24	841,0	961,0	591,0	675,0
M 27	1233,0	1410,0	866,0	990,0
M 30	1673,0	1912,0	1175,0	1343,0
M 33	2281,0	2607,0	1602,0	1830,0
M 36	2927,0	3345,0	2055,0	2349,0
M 39	3793,0	4334,0	2663,0	3043,0

Valori di serraggio con coefficienti di attrito $\mu_K = \mu_g = 0.14$
Tightening values with friction coefficients $\mu_K = \mu_g = 0.14$

OPERAZIONI PRELIMINARI - *PRELIMINARY OPERATIONS*

Le operazioni preliminari al posizionamento del cuscinetto sulla struttura di collegamento sono le seguenti (prego rispettare tale successione):

1. pulitura con solventi chimici e controllo visivo delle superfici di collegamento delle strutture. Le superfici dovranno risultare esenti da bave o difetti di lavorazione, ad esempio in prossimità dei fori, oppure residui di saldatura o verniciatura.
2. controllo con comparatore o con l'utilizzo di misuratori laser del massimo errore di planarità delle superfici di collegamento secondo i valori limite indicati a pagina 140.
3. rimozione del rivestimento oleoso protettivo delle superfici della ralla e della dentatura attraverso l'utilizzo di solventi. Si raccomanda di evitare assolutamente il contatto del solvente con le guarnizioni a labbro del cuscinetto in modo tale da impedire possibili deterioramenti o infiltrazioni.

The preliminary operations to be performed before positioning the slew bearing on companion structures are (please follow the succession):

1. clean with chemical solvents and perform a visual check of the mounting surfaces of companion structures. Surfaces must be free from burrs or machining defects, for example in proximity of holes, or else welding or painting residues.
2. check, with a gauge device or a laser measuring device, the flatness values of companion structures observing limit values listed on page 140.
3. remove the protective oil from the bearing surfaces and gear surfaces, using a chemical solvent. In order to avoid any sealing damages, do not put in contact the solvent with the sealing.

L'operazione di montaggio **deve** essere preceduta dal controllo e della preparazione delle superfici.

*The checking and preparation of the mounting surfaces **must** come before the mounting operation.*



MONTAGGIO - INSTALLATION

Le successive operazioni riguardano il fissaggio del cuscinetto sulla struttura di collegamento. Si faccia riferimento all'esempio applicativo in basso.

- Per fissare il cuscinetto alla struttura di collegamento è necessario in primis **collocare il suo soft spot** nella giusta posizione: sull'anello interno esso risulta essere in coincidenza del tappo e pertanto l'anello verrà orientato con il tappo a formare un angolo di circa 90° con la direzione di massimo sforzo operativo (flessione e compressione) in modo da sollecitare al minimo la pista in tal punto (gap di durezza).
- Prima di **serrare la bulloneria** dell'anello interno controllare attraverso rotazioni complete che il cuscinetto non presenti punti duri: quindi fissare la bulloneria dell'anello. Controllare nuovamente che il cuscinetto ruoti uniformemente.

Following operations concern the fastening of the bearing to the companion structure. Please refer to the image below.

- In order to fasten the bearing to the companion structure it is firstly necessary to set the soft spot in the right position. On the inner ring the soft spot coincides with the filling plug, so the ring must be oriented with the filling plug at about 90° from the maximum operative load direction in order to minimize the stress in that raceway point (hardness gap).*
- Before fastening the bearing with bolts check the free rotation of the bearing: it must be without any tight spot. Then tight the bolts and finally check rotation again.*

Outer ring

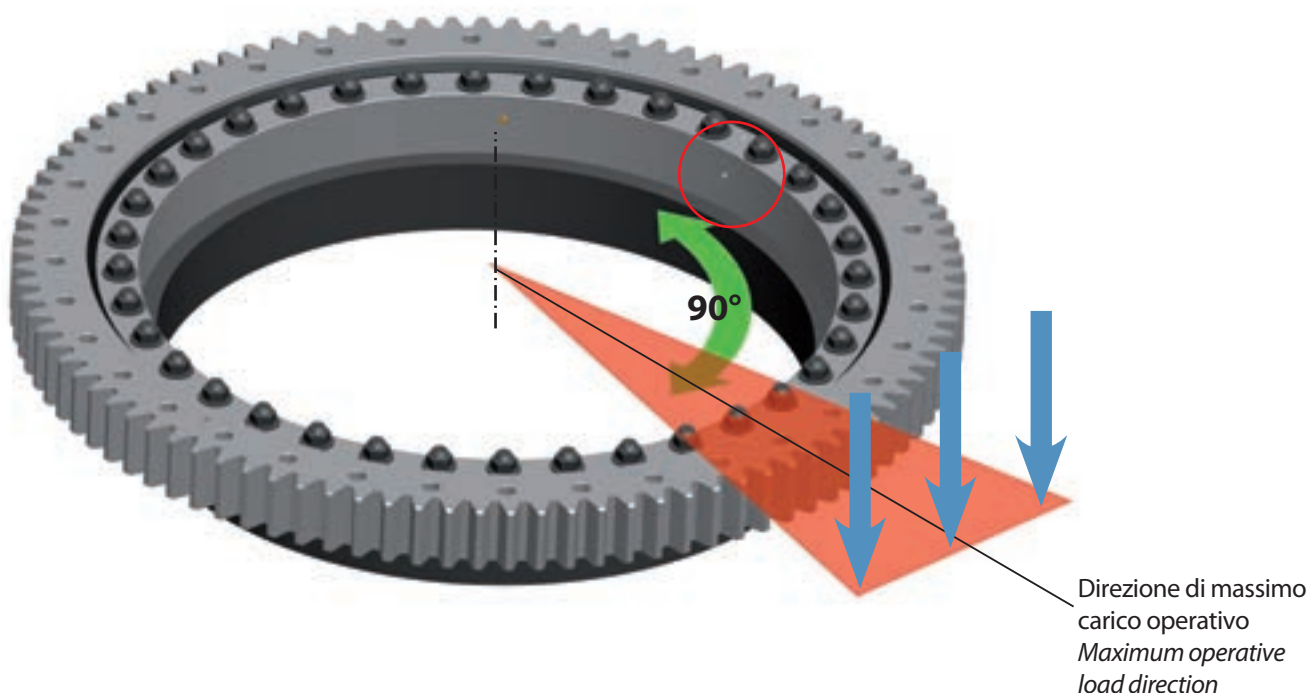


Marcatura "S" / Stamped "S"

Inner ring



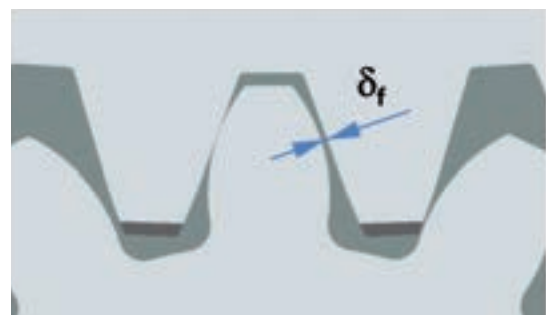
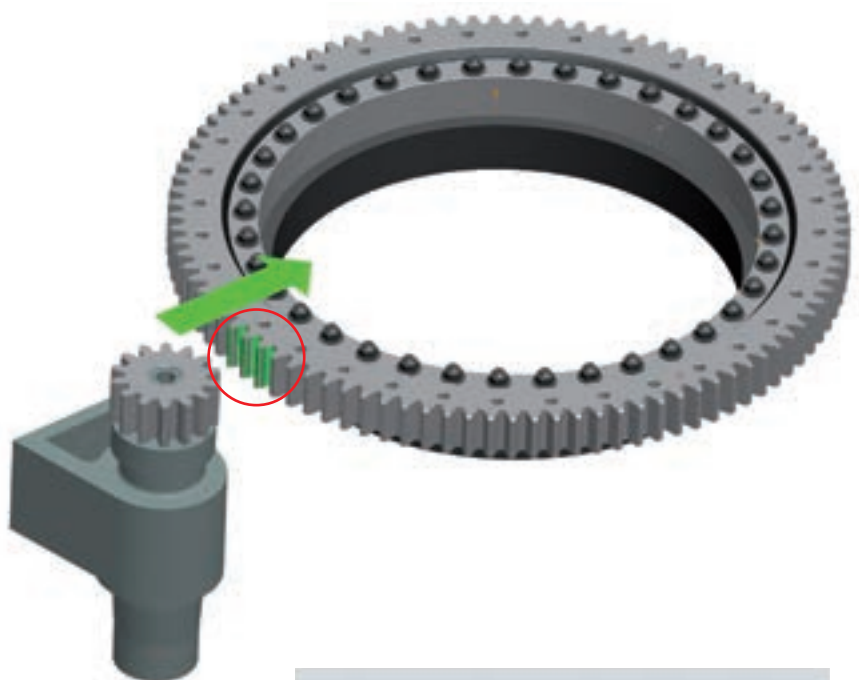
Soft spot del tappo / Filling plug's soft spot



MONTAGGIO - INSTALLATION

6. Fissare l'anello dentato sulla seconda struttura e se opportuno porre il soft spot, definito dalla lettera "S" stampigliata, a 90° circa dalla posizione di massimo carico. Procedere quindi al serraggio della bulloneria.
 7. Occorre ora **posizionare** il motoriduttore che determina la rotazione della struttura. La sua registrazione viene definita regolando il gioco δ_f del pignone nel punto di massima eccentricità della dentatura (o minima, per le ralle dentate interne) definito da **tre denti verniciati in verde** (immagine in basso). In questo punto viene evidenziato il massimo valore di run-out della dentatura al di fuori della circonferenza primitiva, pertanto registrando il gioco ralla-pignone al valore di $0,03 \div 0,04$ volte il valore del modulo in tutti gli altri punti la rotazione avverrà senza interferenze.
6. Fasten the geared ring to the second companion structure and, if suitable, set the soft spot defined by the stamped letter "S" at 90° from the maximum load direction. Then fasten the bolts.
 7. Now it is necessary to assemble the gearbox to the structure. The fine position is determined by checking the backlash δ_f of the pinion teeth in the point of maximum eccentricity of the bearing gear, defined by three green painted teeth (see image below). This point represents the maximum run-out value of the gear outside the pitch diameter so, adjusting in this point the clearance pinion-bearing between 0,03 and 0,04 the module value, the rotation in all the other points will be ensured.

MODULO MODULE	MIN δ_f	MAX δ_f
	[mm]	[mm]
4	0,12	0,16
4,5	0,13	0,18
5	0,15	0,2
6	0,18	0,24
8	0,24	0,32
10	0,3	0,4
12	0,36	0,48
14	0,42	0,56
16	0,48	0,64
18	0,54	0,72
20	0,6	0,8
22	0,66	0,88
24	0,72	0,96
25	0,75	1
28	0,84	1,12
30	0,9	1,2



Per controllare il gioco di ingranamento utilizzare uno spessore
 To check the setting of the pinion backlash use a thickness gauge.

LUBRIFICAZIONE DELLE PISTE - RACEWAY LUBRICATION

La lubrificazione delle piste di rotolamento viene eseguita subito dopo il montaggio o in fasi intermedie nel momento in cui l'operazione risulti più agevole. In tutti i casi va effettuata una attenta rilubrificazione del cuscinetto prima della messa in opera della macchina o dopo un lungo periodo di fermo. È buona norma che durante il funzionamento vi sia sempre un film di grasso sempre fresco sul bordo della guarnizione, che impedisce la contaminazione da agenti esterni.

L'operazione di re-ingrassaggio è da effettuare:

- ✓ ogni 100 ore di attività della macchina su cui è montato (non solo di rotazione)
- ✓ con la ralla in rotazione
- ✓ utilizzando tutti gli ingrassatori

Il buon esito si raggiunge quando compare un film di grasso fresco su tutto il bordo delle guarnizioni.

Il re-ingrassaggio serve anche per evacuare le piste da eventuale sporcizia interna accumulata. Se non è possibile ruotare la ralla durante il re-ingrassaggio bisogna prevedere un maggior numero di ingrassatori.

Si faccia riferimento alla lista dei grassi sottostanti, che all'occorrenza possono essere anche mischiati essendo compatibili (attenzione a ΔT).

The raceway lubrication may be conducted just after the installation of the bearing or in a intermediate phase. In any case an accurate re-greasing of the bearing must be performed before the machine start-up or before a long standstill time. It is an optimum condition that, during machine activity, the sealing shall be always protected by a layer of fresh grease coming out from the raceway, in order to avoid external contamination.

The re-greasing operation must be performed:

- ✓ every 100 hours of machine activity (not only rotation time)
- ✓ with the bearing in continuous rotation
- ✓ using whole greases

The operation is completed when a collar of fresh grease appears along the sealing of the bearing.

The re-greasing is also useful to evacuate the raceway from eventual internal moisture. If the bearing cannot rotate during this operation, the bearing design must include a major number of greasers. If necessary, lubricants can be mixed (check ΔT).

PRODUTTORE PRODUCER	NOME DEL GRASSO (ΔT) GREASE NAME (ΔT)
	GR MU EP 2 -20° to +110 °C
	ARALUB HLP 2 -20° to +130 °C
	ENERGREASE LS-EP 2 -20° to +130 °C
	SPHEEROL EPL 2 -20°C to +120°C
	LAGERMEISTER EP 2 -20°C to +130°C

PRODUTTORE PRODUCER	NOME DEL GRASSO (ΔT) GREASE NAME (ΔT)
	BEACON EP 2 -20°C to +120°C
	MOBILUX EP 2 -20°C to +120°C
	ALVANIA EP 2 -20° to +130 °C
	MULTIS EP 2 -25° to +120 °C
	CENTOPLEX EP 2 -25° to +130 °C

Lubrificanti per le piste di rotolamento / Lubricant for raceways

LUBRIFICAZIONE DELLA DENTATURA - GEAR LUBRICATION

La lubrificazione della dentatura deve essere pensata in funzione dell'utilizzo e dell'ambiente in cui è installato il cuscinetto. Si consiglia di installare un sistema di lubrificazione automatica della dentatura, ad esempio in prossimità del pignone, in modo da ridistribuire il grasso sulle zone più interessate. In tutti i casi una completa lubrificazione su tutta la dentatura va eseguita manualmente prima della messa in opera della macchina, con un pennello pulito o un sistema spray, rimuovendo il grasso in eccesso.

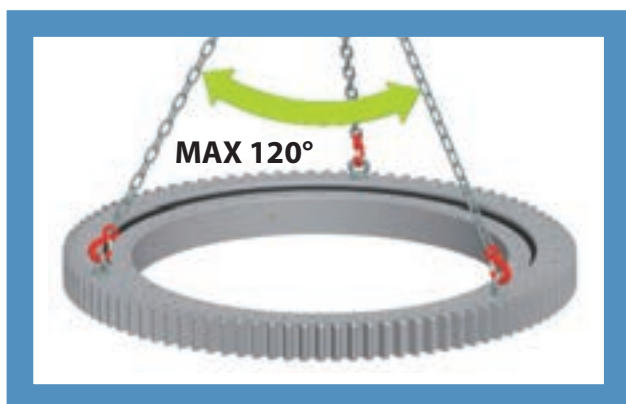
The gear lubrication may be planned in function of the working characteristics and the environment conditions in which the bearing has been installed. We suggest to design an automatic lubrication gear system, for example in proximity of the pinion, in order to redistribute the grease on the most used part of the bearing gear. In any case, a complete gear lubrication must be manually performed just before the machine start-up, using a clean brush or a spray system, and then removing exceeded grease.

PRODUTTORE PRODUCER	NOME DEL GRASSO (ΔT) GREASE NAME (ΔT)
	GR MU EP 2 -20° to +110 °C
	ARALUB MKA-Z-1 -25° to +180 °C
	ENERGREASE LC2 -30° to +140 °C
	LMX -20°C to +120°C
	CEPLATTYN KG 10 H -10°C to +140°C

PRODUTTORE PRODUCER	NOME DEL GRASSO (ΔT) GREASE NAME (ΔT)
	Multi purpose grease (Molly) -20°C to +130°C
	MOBILGEAR OGL 461 -20°C to +120°C
	MALLEUS OGH -10° to +200 °C
	GARDREXA GR-1 AL -20° to + 200 °C
	GRAFLOSCON C-SG 0 ultra -30° to +200 °C

Lubrificanti per la dentatura di ralla e pignone / Lubricant for pinion and bearing gear

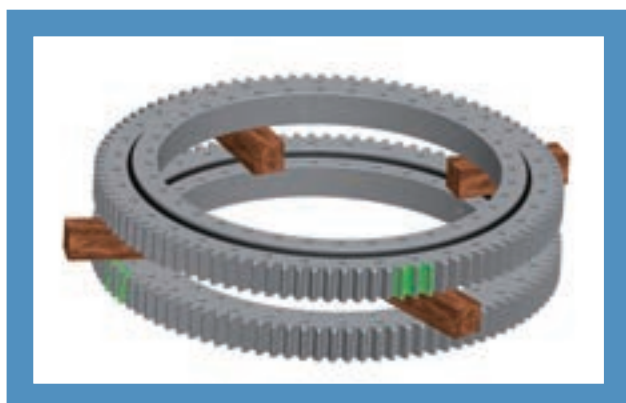
MOVIMENTAZIONE E STOCCAGGIO - *HANDLING & STORAGE*



MOVIMENTAZIONE / *HANDLING*

Per una movimentazione ottimale del cuscinetto utilizzare almeno 3 golfari imbullonati ai fori ralla e distribuiti in modo uniforme lungo la circonferenza. Non aprire l'angolo delle catene sopra i 120°.

For an optimal handling of the bearing, use at least 3 eyebolts fixed to the bearings holes, equally spaced along the circumference. Do not exceed the chain angle over 120°.



Nel caso si debbano impilare i cuscinetti, per evitare danni alle superfici di contatto interporre fra cuscinetti impilati dei distanziali in legno fra anelli combacianti.

If the bearings must be piled, interpose wooden spacers between matching rings, in order to avoid damages on bearing surfaces.



STOCCAGGIO / *STORAGE*

Tenere i cuscinetti stoccati orizzontalmente chiusi nella loro cassa di legno oppure sul loro pallett protetti da cellophane evitando il contatto diretto con il suolo.

Storage the bearings horizontally in their own wooden crate or else on their pallett protected with cellophane, avoiding direct contact with the ground.



Stoccare preferibilmente al chiuso e comunque al riparo da agenti atmosferici, in zone a temperatura costante e lontano da zone umide. Controllare lo stato dell'olio protettivo ogni 6-12 mesi in funzione del tipo di ambiente di stoccaggio.

Stock the bearings preferably in indoor dry areas at constant temperature, in any case repaired from weather agents and humidity. Check the protective oil coating every 6-12 months basing on stock conditions.



Introduzione

Le forniture dei prodotti, presenti in questo documento, sono regolate dalle seguenti condizioni generali di vendita. Sarà necessario un preventivo accordo scritto con il Fornitore per ulteriori ed eventuali clausole e/o condizioni particolari richieste dai Clienti.

Sono da ritenersi inaccettabili, tutte le clausole e/o condizioni contrattuali in contrasto con quanto sotto riportato.

1) Offerte ed ordini

Le offerte mantengono una validità di 30 giorni dalla data di comunicazione al Cliente. Decorso questo termine senza avere ricevuto l'ordine, il Fornitore avrà la facoltà di accettare o non accettare l'ordinazione tardiva. Tutti gli ordini dovranno indicare sempre la tipologia del prodotto, la quantità e la data di consegna richiesta. Il Fornitore si riserva il diritto di fornire eventualmente altri prodotti aventi le stesse caratteristiche merceologiche di quelli ordinati.

Gli ordini sono da intendersi impegnativi per il Cliente, anche senza la forma scritta. Il Fornitore avrà il medesimo obbligo al momento dell'invio della conferma d'ordine (escluse le eccezioni ai punti due e cinque).

2) Prezzi

I prezzi validi di riferimento sono quelli indicati nell'offerta e/o nell'accettazione dell'ordine e sono riferiti solo a prodotti standard. I prezzi relativi a tipologie speciali di prodotto e/o non standard ovvero a richiesta specifici del Cliente, saranno concordati per ogni singolo ordine di volta in volta tra le parti. Il Fornitore si riserva il diritto, per esigenze produttive e/o d'approvvigionamento, di fornire una quantità di prodotto con variazione pari a $\pm 15\%$ rispetto alla quantità concordata con il Cliente. Nel corso delle diverse forniture qualora dovessero verificarsi degli aumenti causati da variazioni quali: aumento delle materie prime, del costo della mano d'opera del costo dei trasporti, delle imposte e dazi, ed anche altri aumenti che comportino aumenti del prodotto per il Fornitore, questo potrà a proprio insindacabile giudizio adeguare i prezzi, comunicando l'entità di tale aumento al Cliente. Le quotazioni dei prodotti, sono da intendersi franco sede del Fornitore, escluso imballo ed IVA.

3) Consegna

La consegna, è da intendersi terminata ed eseguita nel momento in cui i prodotti sono messi a disposizione del Cliente al banco, presso la sede del Fornitore o con la consegna al vettore/spedizioniere. Se il Cliente non ha dato precise istruzioni sulle modalità di spedizione dei prodotti o non ha provveduto in modo celere al loro ritiro, il Fornitore potrà conservarli presso i propri locali; a rischio e pericolo ed a spese del Cliente, senza alcuna responsabilità per la loro conservazione o spedirli con mezzi propri o corrieri di propria scelta.

4) Termini di consegna

I termini di consegna indicati dal Fornitore, sono indicativi e non hanno carattere essenziale e perentorio. La loro inosservanza non costituirà in alcun caso motivo di risoluzione del contratto e/o risarcimento d'alcun danno di qualsiasi natura. I termini saranno rispettati per quanto possibile, poiché la consegna dipende da soggetti terzi rispetto al Fornitore. Il Fornitore potrà risolvere il contratto e/o modificare i termini di consegna, senza che ciò possa costituire in alcun modo motivo di risarcimento e/o pagamento d'indennità per eventuali danni subiti dai Clienti, nei seguenti casi:

- I. Inadempienza dei pagamenti e/o pendenze debitorie da parte del Cliente.
- II. Difficoltà in fase d'approvvigionamento dei prodotti.
- III. Modifiche alle condizioni contrattuali dopo il ricevimento dell'ordine.
- IV. Eventi di causa e/o forza maggiore, non imputabili alla volontà del Fornitore, quali a titolo di esempio scioperi di vario genere, calamità naturali, epidemie, sommosse, tumulti, guerre, blocchi doganali che possono gravare sul Fornitore stesso o sulle sue fonti d'approvvigionamento.
- V. Inesattezze o ritardi da parte del Cliente nella conferma dell'ordine. Per i fatti riportati ai punti I-III-V il Fornitore potrà chiedere il risarcimento dei danni al Cliente.

Introduction

The supply of the products covered by this document is governed by the following general conditions of sale. Any additional clauses and/or special conditions requested by Customers shall only be valid in case of prior written agreement with the Supplier.

All contract clauses and/or conditions in conflict with the terms set out below shall be considered unacceptable.

1) Offers and orders

Offers are valid for 30 days from the date of communication to the Customer. If no order is received within this period, the Supplier shall have the option of accepting or rejecting late orders, at its own discretion. All orders must always state the type of product, the quantity and the delivery date required. The Supplier reserves the right to supply different products with the same characteristics as those ordered.

Orders are binding on the Customer even if not in writing. Orders shall also be binding on the Supplier once the confirmation of order has been dispatched (with the exceptions in points two and five below).

2) Prices

The valid reference prices are those stated in the offer and/or the order acceptance, and refer to standard products only. The prices relating to special and/or nonstandard product types, or to specific requests from the Customer, shall be agreed between the parties for each order on a one-off basis. Depending on production and/or procurement requirements, the Supplier reserves the right to supply a quantity of product with variation of $\pm 15\%$ from the quantity agreed with the Customer. Over a series of shipments, if increases occur due to variations such as increases in raw material costs, in the cost of labour, freight costs, taxes and duties, or any other increases which lead to increases in the cost of the product for the Supplier, the latter may adjust the prices accordingly, at its own absolute discretion, informing the Customer of the amount of any such increase. Quotations for products are ex-works Supplier's factory, not including packaging or VAT.

3) Delivery

Delivery is considered to have taken place when the products are placed on the Customer's disposal on the counter on the Supplier's premises, or on consignment to the carrier/ forwarding agent. If the Customer has not given clear instructions concerning the procedures for shipment of the products, or has not arranged for their prompt collection, the Supplier may store them on its own premises, at the Customer's risk and expense, without any responsibility for their conservation, or may ship them using its own vehicles or carriers of its choice.

4) Delivery terms

The delivery terms stated by the Supplier are guideline and not binding. In no case shall failure to meet them constitute grounds for termination of the contract and/or for compensation for any damage of any kind. Delivery terms shall be complied with as far as possible, since delivery depends on third parties over which the Supplier has no control. The Supplier may terminate the contract and/or modify the delivery terms, without this constituting grounds for compensation and/or payment of damages for any costs or losses incurred by the Customer, in the following cases:

- I. Failure to meet payment terms and/or outstanding debts on the part of the Customer.
- II. Difficulty in procurement of the products.
- III. Modifications of the contract conditions after receipt of the order.
- IV. Circumstances of force majeure, beyond the Supplier's control, such as, for example, strikes of various kinds, natural disasters, epidemics, uprisings, riots, wars or customs blockades which may affect the Supplier itself or its sources of supply.
- V. Inaccuracies or delays on the part of the Customer in confirming the order. In the circumstances listed in points I-III-V, the Supplier may request compensation from the Customer.

5) Spedizioni

Le spedizioni sono sempre eseguite per conto dei Clienti, pertanto a loro rischio e pericolo, anche nei casi di trasporti "franco destino". Nel caso d'eventuali manomissioni o ammanchi imputabili espressamente al vettore/spedizioniere, sarà obbligo del Cliente stesso di presentare reclamo direttamente al vettore/spedizioniere. Il Fornitore, potrà accettare reclami per eventuali differenze, qualitative e quantitative dei prodotti, solamente se comunicate da parte del Cliente, in forma scritta entro otto giorni dalla data di ricevimento dei prodotti, a pena di decadenza da ogni e qualsiasi reclamo. In mancanza d'istruzioni dettagliate da parte del Cliente, il Fornitore non sarà responsabile, sia per la scelta dei mezzi di trasporto, sia per le tariffe applicate dai vettori/spedizionieri. Inoltre qualora non sussista accordo tra le parti, le spese di spedizione sono da intendersi a cura ed a carico del Cliente. Nei casi in cui anche solo una parte delle spese di trasporto sia a carico del Fornitore, quest'ultimo potrà servirsi dei mezzi più economici a propria insindacabile scelta. Gli ulteriori aggravii e oneri aggiuntivi nei costi di trasporto saranno ad esclusivo carico del Cliente. Per errori di consegna causati dal Cliente, con conseguente reso dei prodotti, il Fornitore avrà il diritto di addebitare al Cliente le spese di spedizione se dovute, ed il 15% del prezzo dei prodotti.

6) Pagamenti

Il Cliente non potrà sospendere ovvero ritardare i pagamenti della merce per nessun motivo e dovranno essere eseguiti al domicilio del Fornitore, come indicato nei documenti che accompagnano la spedizione dei prodotti. Non saranno considerati validi pagamenti effettuati in luoghi diversi, salvo che non siano stati concordati preventivamente con il Fornitore.

Decorso i termini indicati, il Fornitore avrà diritto al pagamento, oltre alla somma capitale dovuta per il prezzo della merce, anche agli interessi di mora pari all'Euribor aumentato del 3%, avvalendosi del diritto d'agire anche giudizialmente nei confronti del Cliente moroso.

Il Fornitore ha la facoltà di sospendere temporaneamente la fabbricazione o la fornitura dei prodotti ancora in ordine; inoltre potrà annullare il residuo dell'ordine stesso, comunicandolo al Cliente, che non avrà diritto ad indennizzi d'alcun genere.

Il Fornitore avrà il diritto di ottenere il pagamento delle somme dovute per le consegne già eseguite. Per ogni contestazione inerente a prodotti in corso di fabbricazione, pronti per essere spediti o già in possesso del Cliente, quest'ultimo non è liberato dai propri obblighi e dovrà provvedere al pagamento, alla data stabilita, di quanto dovuto al Fornitore.

7) Garanzia

La garanzia s'estende per un anno dalla data di consegna dei prodotti; è limitata esclusivamente alla riparazione o alla sostituzione gratuita dei pezzi riconosciuti non conformi rispetto alle specifiche che riportate sui cataloghi tecnici.

La responsabilità della garanzia del Fornitore decade per tutti i prodotti che hanno subito manomissioni, sovraccarichi d'esercizio, lubrificazioni, riparazioni errate o errori in fase di montaggio, quindi per problemi causati da un utilizzo improprio del Cliente e pertanto non più restituibili al Fornitore.

Il Cliente inoltre è tenuto ad avvertire il Fornitore per eventuali difetti, vizi o non conformità dei prodotti entro otto giorni dal ricevimento degli stessi (in forma scritta), pena la decadenza della garanzia. Non saranno accettati reclami trascorsi i termini sopra citati.

I reclami non possono causare l'annullamento o la riduzione degli ordini da parte del Cliente, né la corresponsione d'indennizzi e/o risarcimenti da parte del Fornitore. Non si accettano ritorni di prodotti, se non preventivamente autorizzati. Non si accettano ritorni di forniture, per prodotti resi non integri o manomessi o espressamente costruiti, lavorati e/o modificati per il Cliente. Il materiale non conforme dovrà essere reso previa autorizzazione del Fornitore, esente da ogni spesa (franco destino). Sul documento di reso dovranno essere riportati gli estremi del DDT o fattura di vendita relativa (Data e n° - obbligatorio per legge). Il Fornitore non assume alcuna responsabilità per incidenti che possano avvenire nell'utilizzo dei propri prodotti.

5) Shipments

Shipments are always made on the Customer's behalf and therefore at its risk, even in case of delivery "freight prepaid". In case of tampering or missing items for which the carrier/forwarding agent is specifically to blame, the Customer shall be responsible for placing a claim directly with the carrier/forwarding agent. The Supplier will only be able to accept claims for any differences in the quality or quantity of the products if submitted by the Customer, in writing within eight days after the date of receipt of the products; otherwise, all claims shall become null and void. In the absence of detailed instructions from the Customer, the Supplier shall not be responsible for the choice of means of transport or for the rates charged by the carriers/forwarding agents. Moreover, in the absence of agreement between the parties, the shipment expenses shall be payable by the Customer. If even just a part of the freight costs is to be met by the Supplier, the latter shall be permitted to make use of the most economical means of transport, at its own absolute discretion. Any additional freight costs and/or charges shall be solely for the Customer's account. For errors in delivery caused by the Customer which result in return of the products, the Supplier shall be entitled to charge the Customer the shipment expenses, if due, plus 15% of the price of the products.

6) Payment

The Customer shall not be permitted to suspend or delay payments for goods for any reason, and payments must be made to the Supplier's domicile, as stated in the documents which accompany the shipment of the products. Payments made to other places shall not be considered valid unless agreed in advance with the Supplier.

Once the specified payment terms have passed, the Supplier shall be entitled to payment, not only of the capital sum due for the price of the goods, but also of interest at the Euribor rate increased by 3%, and retains the right to take legal action against any Customer late with payments.

The Supplier shall be entitled to temporarily suspend the manufacture or supply of any products still on order; it may also cancel the remainder of the order, informing the Customer, which shall not be entitled to compensation of any kind. The Supplier shall be entitled to obtain payment of the sums due to it for the deliveries already made. In case of any disputes concerning products being manufactured, ready for shipment or already in the Customer's possession, the latter shall not be released from its obligations and must pay the amounts due to the Supplier at the date set.

7) Warranty

The warranty is valid for one year from the date of delivery of the products; it is limited solely to the repair or replacement, free of charge, of pieces acknowledged not to comply with the specifications stated in the technical catalogues.

The Supplier's warranty ceases to apply to all products which have been tampered with, operated with overloads, improperly lubricated or repaired, or incorrectly assembled; in other words, for all problems caused by improper use by the Customer, for which the Supplier is not responsible.

The Customer is also obliged to inform the Supplier about any defects, faults or nonconformity of the products within eight days after the date of receipt of the same (in writing); otherwise, the warranty shall become null and void. No claims shall be accepted once the above terms have expired.

Claims shall not constitute grounds for the cancellation or reduction of orders on the part of the Customer, or the payment of damages and/or compensation on the part of the Supplier. No returns of products are accepted unless authorised in advance.

No returns are accepted of products which are not intact, have been tampered with, or have been specifically built, processed and/or modified for the Customer. Nonconforming material must be returned, further to the Supplier's authorisation, with all expenses paid (freight prepaid). The return document must contain the details of the original transport document or invoice (date and number - compulsory by law).

The Supplier does not accept any responsibility for accidents occurring during the use of its products.

8) Offerte ed ordini

Il Fornitore qualora accetti commesse di prodotti speciali o su particolari specifiche tecniche del Cliente, dovrà sempre ricevere un disegno tecnico dettagliato prima di procedere alla produzione. Dopo aver accettato l'ordine e previa consegna del disegno tecnico, il Fornitore invierà al Cliente una campionatura del prodotto. Il Cliente, dopo averne preso visione, dovrà inviare conferma scritta al Fornitore per l'esecuzione dell'intera fornitura. Nel caso in cui il Cliente per motivi non imputabili al Fornitore rifiutasse in modo parziale o completo la fornitura, il Fornitore potrà avvalersi del diritto di addebitare le spese per l'esecuzione della campionatura, oltre al mancato guadagno e per gli eventuali danni subiti, trattandosi di prodotti non commercializzabili. Il Fornitore provvederà al ritiro ed alla sostituzione del materiale non conforme, nel caso in cui il Cliente dimostrasse palesemente che le caratteristiche del prodotto fornito non corrispondono a quelle dei campioni consegnati, senza alcuna responsabilità da parte del Fornitore e con rinuncia del Cliente ad ogni richiesta di risarcimento a qualsiasi titolo richiesto.

9) Materiali

I materiali utilizzati per la costruzione dei prodotti contenuti nel presente catalogo possono essere soggetti ad aggiornamenti solo ed esclusivamente migliorativi all'interno della loro categoria di appartenenza. Il Cliente non potrà perciò avvalersi di questa caratteristica per eventuali reclami al Fornitore.

10) Validità e deroghe delle Condizioni Generali di Vendita

Ogni e qualsiasi deroga o modifica alle sopra indicate condizioni generali di vendita, dovrà essere convenuta in forma scritta tra le parti.

11) Domicilio del Cliente

Il domicilio del Cliente è da intendersi quello ove il Cliente ha la propria sede legale, salvo diversa comunicazione scritta. Il Fornitore pertanto indirizzerà tutte le comunicazioni e le spedizioni dei prodotti in quella sede.

12) Foro competente

Per ogni e qualsiasi controversia sarà competente il foro dove si trova la sede legale del Fornitore.

8) Special and/or custom-made products

If the Supplier accepts orders for special products or those made to the Customer's own technical specifications, it must always receive a detailed technical drawing before proceeding with production. After accepting the order and further to consignment of the technical drawing, the Supplier shall send the Customer a sample lot of the product. After viewing the sample lot, the Customer shall send the Supplier written confirmation for production of the entire ordered amount. If, due to circumstances beyond the Supplier's control, the Customer refuses delivery of all or part of the goods, the Supplier shall be entitled to reimbursement of the expenses for production of the sample lot, and for compensation for loss of earnings and for any damages incurred, since these products are not marketable.

The Supplier shall collect and replace non-conforming material if the Customer clearly demonstrates that the characteristics of the product supplied differ from those of the samples consigned, without any liability on the part of the Supplier and with waiver on the part of the Customer of any request for compensation on any grounds.

9) Materials

The materials used to manufacture the products featured in this catalogue may be updated exclusively for improvement purposes within their range, therefore the Customer is not entitled to have recourse to these upgrades to lodge any claim with the Supplier.

10) Validity and waivers of the General Conditions of Sale

Any waivers or modifications of the aforesaid general conditions of sale must be agreed between the parties in writing.

11) Customer's Domicile

The Customer shall be domiciled in the place where it has its registered office, unless otherwise notified in writing. The Supplier shall therefore send all communications and shipments of products to the relevant address.

12) Legal jurisdiction

The law court of the Supplier's registered office shall have jurisdiction over all disputes of any kind.

E-mail to: info@italcuscinetti.it

Fax to: +39 0522 628926



CUSCINETTI DI BASE
SLEWING BEARINGS

01.04.2015 ©Copyright 



79991010

